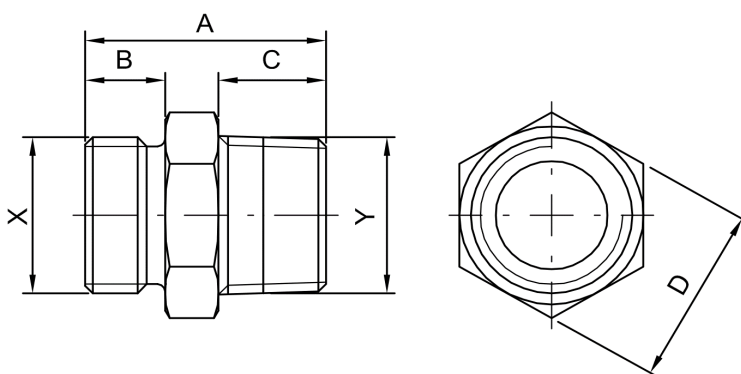


Vsuvka pro plyn, vzduch i vodu



Základní charakteristika	
Použití	rozvody plynu, vzduchu, vody
Popis	vsuvka s trubkovým závitem válcovým a širokou těsnicí plochou vhodnou pro ploché těsnění na jedné straně a trubkovým závitem kuželovým na straně druhé
Pracovní kapalina	topné plyny, vzduch, voda
Technické údaje	
Max. pracovní tlak	16 bar
Max. pracovní teplota	160 °C
Materiály	
Tělo vsuvky	mosaz CW617N

Schéma a rozměry



Označení	Rozměry [mm]						Hmotnost [g]	Objednací kód
	A	B	C	D	X	Y		
G1/2 x R1/2 M/M	31,4	10,4	14,0	24,0	G 1/2" M	R 1/2" M	40	15596
G3/4 x R3/4 M/M	36,0	12,0	16,1	30,0	G 3/4" M	R 3/4" M	80	15597
G1 x R1 M/M	42,4	13,4	19,0	37,0	G 1" M	R 1" M	115	15598
G1/2 x R3/8 M/M	29,7	10,4	12,3	24,0	G 1/2" M	R 3/8" M	40	15599
G3/4 x R1/2 M/M	34,0	12,0	14,0	30,0	G 3/4" M	R 1/2" M	70	15600
G1 x R3/4 M/M	39,5	13,4	16,1	37,0	G 1" M	R 3/4" M	105	15601