

TECHNICKÝ LIST

Sentinel Kinetic Advance S



Základní charakteristika

| | |
|---------------|---|
| Popis | Rekupační jednotka s integrovanou regulací, vybavená elektronicky řízeným motorem a dotykovým displejem, letním bypassem, ochranou proti zamrznutí a čidlem vlhkosti. |
| Použití | Centrální větrací jednotka s rekuperací tepla určená pro větrání rodinných domů s obytnou plochou do 280 m ² . |
| Regulace | Regulace je součástí jednotky, ovládací panel je umístěn na přední straně přístroje. |
| Bypass | Bypass je ovládán automaticky podle vnější a dosažené vnitřní teploty; pomáhá dochlazovat vnitřní prostory v letním období. |
| Objednací kód | 16487 – bez entalpického výměníku 17601 – s entalpickým výměníkem |

Výkonové parametry

| | |
|-----------------------|-----------------------|
| Max. průtok vzduchu*) | 414 m ³ /h |
| Účinnost rekuperace | max. 93 % |

*) Průtoky vzduchu pro konkrétní instalce je nutné korigovat dle výkonových grafů.

Elektrické parametry

| | |
|--------------------|--------------------------|
| Napájení | 220–240 V AC, 50 Hz |
| Pojistka napájení | 3 A (vnější jištění) |
| Pojistka přístroje | 2 A (jištění v jednotce) |
| Jmenovitý příkon | max. 190 W |
| Stupeň krytí | IPX2 |

Rozměry, hmotnost a instalace

| | |
|-------------------------|---|
| Výška x šířka x hloubka | 760 x 660 x 443 (bez hrdel) |
| Průměr hrdel | 125 mm |
| Hadice kondenzátu | Ø 22 or 32 mm |
| Hmotnost | 27 kg |
| Instalace | vodorovná plocha nebo zavěšení na stěnu |

Parametry okolí

| | |
|------------------------------|---------------|
| Teplota (provoz, skladování) | –20 až 45 °C |
| Vlhkost (provoz, skladování) | do 95 % r. v. |

Příslušenství

| | |
|--------------------------------------|---------------------|
| Modul ovládání 0–10 V | objednací kód 16607 |
| Dokovací základna pro ovládací modul | objednací kód 20192 |
| Modul rozšiřující – 4 vstupy | objednací kód 16610 |
| Modul rozšiřující – 2 vstupy | objednací kód 16611 |
| Modul WiFi | objednací kód 16608 |
| Modul pro propojení s IR přes CIB | objednací kód 17787 |

TECHNICKÝ LIST

Sentinel Kinetic Advance S

| Hodnoty hladin akustického výkonu a akustického tlaku při různých průtocích vzduchu | | | | | | | | | | | | |
|---|----------------|---------------------------------|---------------------------------------|------|------|------|------|------|------|------|----------------------------------|------|
| Nastavení jednotky | Zkušební mód | Hladina akustického výkonu [dB] | Střední kmitočty oktávných pásem [Hz] | | | | | | | | Hladina akustického tlaku [dB]*) | |
| | | | 63 | 125 | 250 | 500 | 1000 | 2000 | 4000 | 8000 | | |
| 20% | přívod vzduchu | Hladina akustického výkonu [dB] | 50,3 | 49,0 | 36,0 | 31,5 | 23,6 | 16,1 | 18,9 | 25,3 | Hladina akustického tlaku [dB]*) | 18,9 |
| | odtah vzduchu | | 52,9 | 50,9 | 46,8 | 43,0 | 34,6 | 27,1 | 19,2 | 25,4 | | 26,4 |
| | do prostoru | | 34,6 | 34,8 | 35,7 | 34,9 | 29,6 | 25,1 | 21,0 | 25,3 | | 15,5 |
| 40% | přívod vzduchu | | 51,9 | 51,3 | 50,4 | 41,2 | 35,0 | 25,3 | 19,8 | 25,4 | | 27,3 |
| | odtah vzduchu | | 59,5 | 56,5 | 59,4 | 55,0 | 48,2 | 42,6 | 31,8 | 26,1 | | 38,4 |
| | do prostoru | | 40,2 | 42,6 | 46,5 | 45,4 | 41,0 | 36,2 | 25,5 | 25,3 | | 26,0 |
| 60% | přívod vzduchu | | 60,6 | 60,3 | 54,2 | 49,5 | 44,4 | 36,2 | 27,9 | 26,3 | | 34,2 |
| | odtah vzduchu | | 66,9 | 62,4 | 63,3 | 62,0 | 57,9 | 53,5 | 43,4 | 34,2 | | 45,7 |
| | do prostoru | | 45,5 | 49,8 | 52,5 | 53,1 | 49,7 | 46,7 | 36,2 | 26,9 | | 34,0 |
| 80% | přívod vzduchu | | 75,5 | 68,6 | 59,3 | 56,0 | 48,3 | 44,2 | 36,9 | 31,3 | | 41,1 |
| | odtah vzduchu | | 82,4 | 67,6 | 65,2 | 67,6 | 64,2 | 60,8 | 50,8 | 43,2 | | 51,7 |
| | do prostoru | | 59,2 | 55,0 | 56,8 | 60,0 | 55,4 | 53,9 | 44,4 | 33,4 | | 40,5 |
| 100% | přívod vzduchu | | 72,4 | 70,5 | 60,5 | 56,4 | 49,8 | 46,3 | 39,0 | 33,4 | | 42,0 |
| | odtah vzduchu | | 79,4 | 69,6 | 66,6 | 75,1 | 64,9 | 63,6 | 53,4 | 45,7 | | 56,2 |
| | do prostoru | | 63,0 | 57,1 | 58,5 | 63,7 | 56,8 | 55,9 | 46,4 | 36,2 | | 43,0 |

*) Ve vzdálenosti 3 m od jednotky.

| Závislost příkonu na objemovém průtoku vzduchu | | | | | |
|--|------|------|------|------|-------|
| Q [m³/h] | 102 | 170 | 203 | 305 | 406 |
| P [W] | 18,0 | 34,0 | 43,1 | 91,1 | 179,5 |

| Informační list výrobku dle nařízení Evropské komise (EU) č. 1254/2014 | | |
|--|---|---------------------------------------|
| a) | Název nebo ochranná známka dodavatele | – Regulus |
| b) | Identifikační značka modelu používaná dodavatelem | – Kinetic Advance S |
| c) | Specifická spotřeba energie pro teplé / průměrné / studené pásmo (SEC) | [kWh/(m².a)] –18,25 / –43,85 / –89,33 |
| | | třída A+ |
| d) | Deklarovaná typologie v souladu s článkem 2 tohoto nařízení | – RVU / BVU |
| e) | Typ pohonu, který je instalován nebo má být instalován | – variabilní otáčky |
| f) | Typ systému zpětného získávání tepla | – rekuperační |
| g) | Tepelná účinnost zpětného získávání tepla | [%] 93 |
| h) | Maximální průtok*) | [m³/h] 378 |
| i) | Elektrický příkon pohonu ventilátoru včetně zařízení pro ovládání motoru při maximálním průtoku | [W] 190 |
| j) | Hladina akustického výkonu | [dB] 50 |
| k) | Referenční průtok | [m³/h] 0,0735 |
| l) | Referenční tlakový rozdíl | [Pa] 50 |
| m) | SPI | [W/(m³/h)] 0,25 |
| n) | Faktor / typologie řízení | – 0,65 / lokální |
| o) | Deklarovaná maximální vnitřní / vnější netěsnost | [%] < 5 / < 5 |
| q) | Poloha a popis vizuálního upozornění na výměnu filtru | – viz návod |
| s) | Internetová adresa návodu na předběžnou montáž / demontáž | – www.regulus.cz |
| v) | Roční spotřeba elektrické energie (AEC) | [kWh/a] 1,75 |
| w) | Roční úspora tepla (AHS) pro teplé / průměrné / studené pásmo | [kWh/a]**) 21,50 / 47,56 / 93,03 |

*) Hodnota naměřená při 100 Pa statického tlaku dle nařízení Evropské komise č. 1254/2014.

**) kWh primární energie za rok.

TECHNICKÝ LIST

Sentinel Kinetic Advance S

Označení vstupů a výstupů

Levé provedení připojení



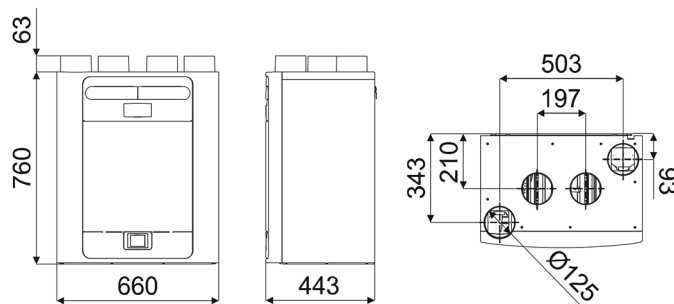
- a) výstup do venkovního prostoru
- b) vstup z venkovního prostoru
- c) vstup z obývacího prostoru
- d) výstup do obývacího prostoru

Pravé provedení připojení

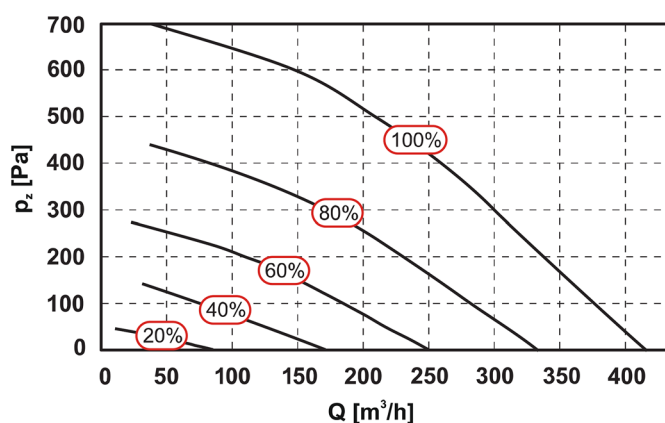


- a) výstup do venkovního prostoru
- b) vstup z venkovního prostoru
- c) vstup z obývacího prostoru
- d) výstup do obývacího prostoru

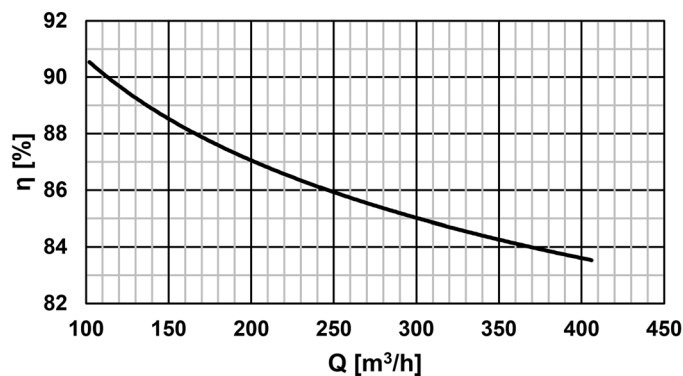
Rozměrové schéma



Graf výkonových parametrů jednotky

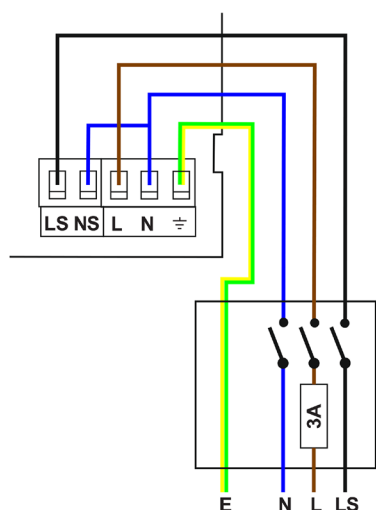


Graf účinnosti jednotky dle ČSN EN 308



Pro $t_e = +5\text{ °C}$ a $t_i = +25\text{ °C}$

Zapojení svorek a spínačů



- LS ... fázový vodič – ovládání, 220–240 V AC, 50 Hz
- NS ... neutrální vodič – ovládání, 220–240 V AC, 50 Hz
- L ... fázový vodič – napájení, 220–240 V AC, 50 Hz
- N ... neutrální vodič – napájení, 220–240 V AC, 50 Hz
- E ... ochranné uzemnění v síti TN-S