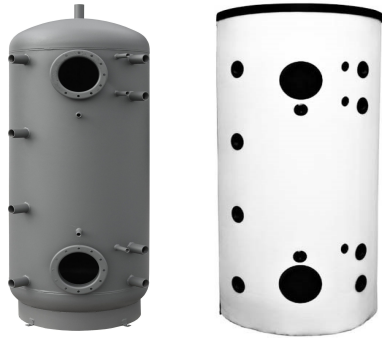


TECHNICKÝ LIST
Akumulační nádrž PS2F 1500 N+

	Základní charakteristika	
	Použití	Ocelová svařovaná nádrž určená k akumulaci a následné distribuci tepelné energie z kotlů na pevná paliva, tepelných čerpadel případně jiných zdrojů tepla; nádrž je opatřena dvěma přírubovými hrdly, které lze osadit trubkovým výměníkem pro přípravu TV nebo připojení solárního systému
	Pracovní kapalina	voda, směs voda-glykol (max. 1:1), směs voda-glycerín (max. 2:1) a teplotnosný olej
	Objednací kód nádrže	15224
	Objednací kód izolace	19344

Energetické parametry (dle Nařízení Komise (EU) č. 812/2013)

	platné pro nádrž s izolací
Třída energetické účinnosti	neudává se
Statická ztráta	168 W
Užitný objem	1509 l

Technické údaje

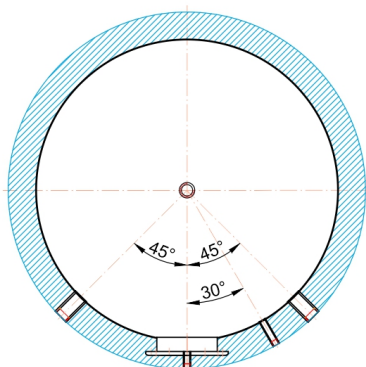
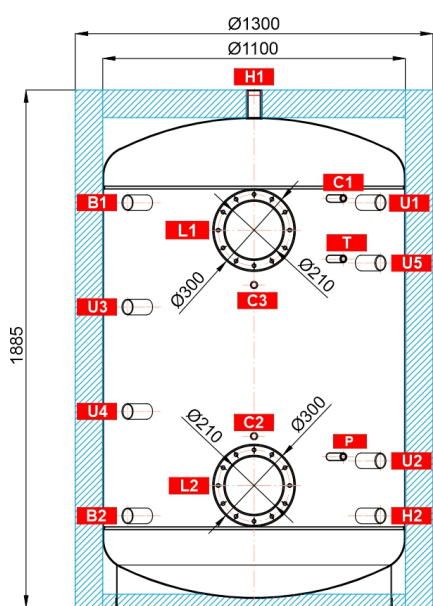
Celkový objem nádrže	1509 l
Max. pracovní teplota v nádrži	95 °C
Max. tlak v nádrži	3 bar
Průměr nádrže	1100 mm
Průměr nádrže s izolací	1300 mm
Celková výška nádrže	1885 mm
Klopná výška bez izolace	1965 mm
Tloušťka izolace pláště nádrže	100 mm
Tloušťka izolace dna nádrže	50 mm
Tloušťka izolace víka nádrže	100 mm
Hmotnost prázdné nádrže bez izolace	182 kg

Materiály

Materiál nádrže	S235JR
Materiál izolace pláště nádrže	flís
Vnější povrch izolace pláště nádrže	tvrdý polystyren
Izolace dna a vrchní části nádrže	flís

Akumulační nádrž PS2F 1500 N+

Příslušenství	
Elektrické topné těleso	ETT-A, C, D, F, P, M
Max. délka topného tělesa	955 mm
Zaslepovací příruba	objednací kód 6230
Zaslepovací příruba pro výměník	objednací kód 6231 / 6232
Trubkový výměník	max. plocha 4,5 m ²

Rozměrové schéma

NÁVARKY

poz.	popis	připojení	výška [mm]
Zdroje tepla			
B1	Přívodní od zdroje tepla	G 6/4" F	1475
B2	Vratná do zdroje tepla	G 6/4" F	335
Otopná soustava			
H1	Výstupní do otopné soustavy	G 6/4" F	1885
H2	Vratná z otopné soustavy	G 6/4" F	335
Regulace a zabezpečení			
C1	Teplotní čidlo	G 1/2" F	1490
C2	Teplotní čidlo	G 1/2" F	625
C3	Teplotní čidlo	G 1/2" F	1175
T	Teploměr	G 1/2" F	1270
P	Pojistný ventil	G 1/2" F	550
Univerzální vstup/výstup			
U1	Univerzální vstup/výstup	G 6/4" F	1475
U2	Univerzální vstup/výstup	G 6/4" F	535
U3	Univerzální vstup/výstup	G 6/4" F	1095
U4	Univerzální vstup/výstup	G 6/4" F	715
U5	Univerzální vstup/výstup	G 6/4" F	1255
Příruby			
L1	Horní příruba	12 x M12	1375
L2	Spodní příruba	12 x M12	445