

## TECHNICKÝ LIST

### Akumulační nádrž PS 200 IZ



Základní charakteristika	
Použití	Ocelová svařovaná nádrž určená k akumulaci a následné distribuci tepla i chladu. Je dodávána včetně parotěsné neshnímatelné izolace.
Pracovní kapalina	Voda, směs voda–glykol (max. 1:1), směs voda–glycerín (max. 2:1) a teplotnosný olej.
Objednací kód	<b>19770</b>
Energetické parametry [dle Nařízení Komise (EU) č. 812/2013]	
Třída energetické účinnosti	B
Statická ztráta	57 W
Užitný objem	204 l

Technické údaje	
Celkový objem nádrže	204 l
Pracovní teplota v nádrži	7–95 °C
Max. tlak v nádrži	3 bar
Průměr nádrže	450 mm
Průměr nádrže s izolací	560 mm
Celková výška nádrže	1480 mm
Klopná výška	1620 mm
Tloušťka izolace pláště nádrže	55 mm
Hmotnost prázdné nádrže	47 kg

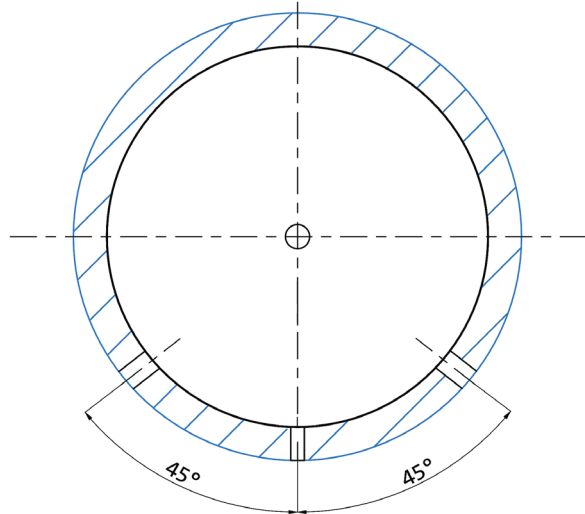
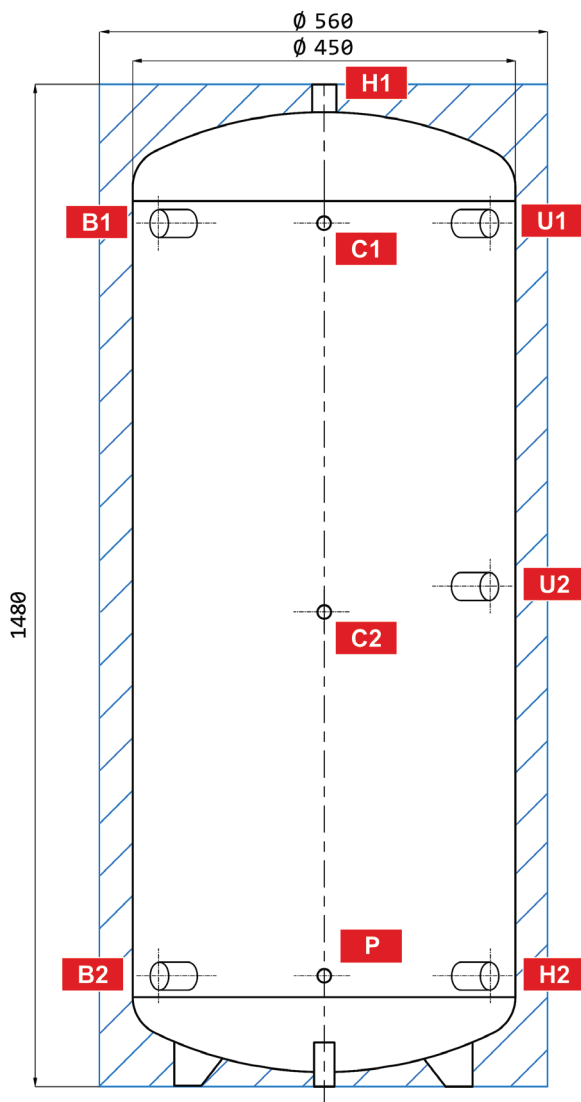
Materiály	
Materiál nádrže	S235JR
Materiál izolace pláště nádrže	PU pěna
Vnější povrch izolace pláště nádrže	tvrdý plast, šedá barva

Příslušenství	
Elektrické topné těleso	ETT-D, F, P, M
Max. délka topného tělesa	500 mm

# TECHNICKÝ LIST

## Akumulační nádrž PS 200 IZ

### Rozměrové schéma



### NÁVARKY

Ozn.	Popis	Připojení	Výška [mm]
<b>Zdroje tepla</b>			
<b>B1</b>	Přívodní od zdroje tepla	G 6/4" F	1285
<b>B2</b>	Vratná do zdroje tepla	G 6/4" F	185
<b>Otopná soustava</b>			
<b>H1</b>	Výstupní do otopné soustavy	G 5/4" F	1480
<b>H2</b>	Vratná z otopné soustavy	G 6/4" F	185
<b>Regulace a zabezpečení</b>			
<b>C1</b>	Teplotní čidlo	G 1/2" F	1285
<b>C2</b>	Teplotní čidlo	G 1/2" F	735
<b>P</b>	Pojistný ventil	G 1/2" F	185
<b>Univerzální vstup/výstup</b>			
<b>U1</b>	Univerzální vstup/výstup	G 6/4" F	1285
<b>U2</b>	Univerzální vstup/výstup	G 6/4" F	785