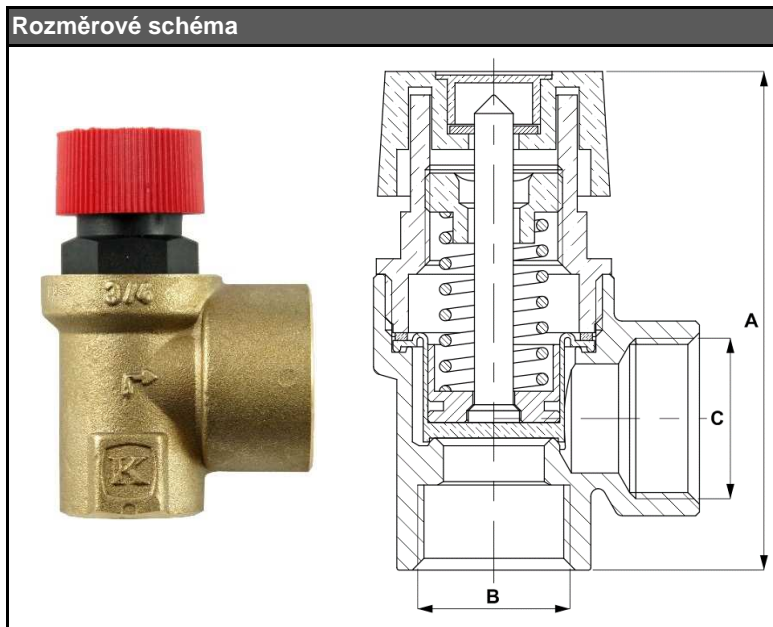


Pojistné ventily F/F (redukované), 2,5 až 6 bar

Základní charakteristika	
Popis	membránový pojistný ventil
Použití	ochrana zdroje tepla a otopné soustavy proti překročení hodnoty max. pracovního tlaku
Pracovní kapalina	voda, směs voda-glykol (max. 1:1) nebo směs voda-glycerin (max. 2:1)
Instalace	pro správnou funkci je nutno dodržet směr proudění označený na těle ventilu



Provozní parametry	
Jmenovitý tlak	PN 10
Pracovní teplota	max. 110 °C
Plné otevření ventilu	$p_0 + 10\%$

Materiály	
Tělo ventilu	CW617N
Pouzdro ventilu	Nylon 30% GF
Těsnění	FPM Viton
Membrána	EPDM 70
Těsnění	N 2200 G53 (POM)
Vřeteno	Hostaform (POM)
Pružina	pružinová ocel
Seřizovací šroub	N 2200 G53 (POM)
Knoflík	ABS
Pružná podložka	ocel
Víčko	Nylon 6 (PA)

Objednávací kód	Připojení	Otevírací tlak p_0 [bar]	Průřez sedla [mm ²]	Výtokový součinitel [-]	Průtok [kg/h]	Rozměry			Hmotnost [g]
						A [mm]	B [-]	C [-]	
15 375	G 1/2" x G 3/4"	2,5	132,73	0,30	3 362	68	G 1/2" F	G 3/4" F	170
15 376		3,0	132,73	0,30	3 683	68	G 1/2" F	G 3/4" F	170
15 377		4,0	132,73	0,30	4 252	68	G 1/2" F	G 3/4" F	170
15 378		6,0	132,73	0,30	5 208	68	G 1/2" F	G 3/4" F	170
11 896	G 3/4" x G 1"	2,5	226,98	0,30	5 749	87	G 3/4" F	G 1" F	295
11 898		3,0	226,98	0,30	6 298	87	G 3/4" F	G 1" F	295
15 395		4,0	226,98	0,30	7 272	87	G 3/4" F	G 1" F	295
11 905		6,0	226,98	0,30	8 906	87	G 3/4" F	G 1" F	295
15 120	G 1" x G 5/4"	3,0	380,13	0,20	7 031	103	G 1" F	G 5/4" F	450
15 121		4,0	380,13	0,20	8 119	103	G 1" F	G 5/4" F	450
15 122		6,0	380,13	0,20	9 944	103	G 1" F	G 5/4" F	450