

TECHNICKÝ LIST

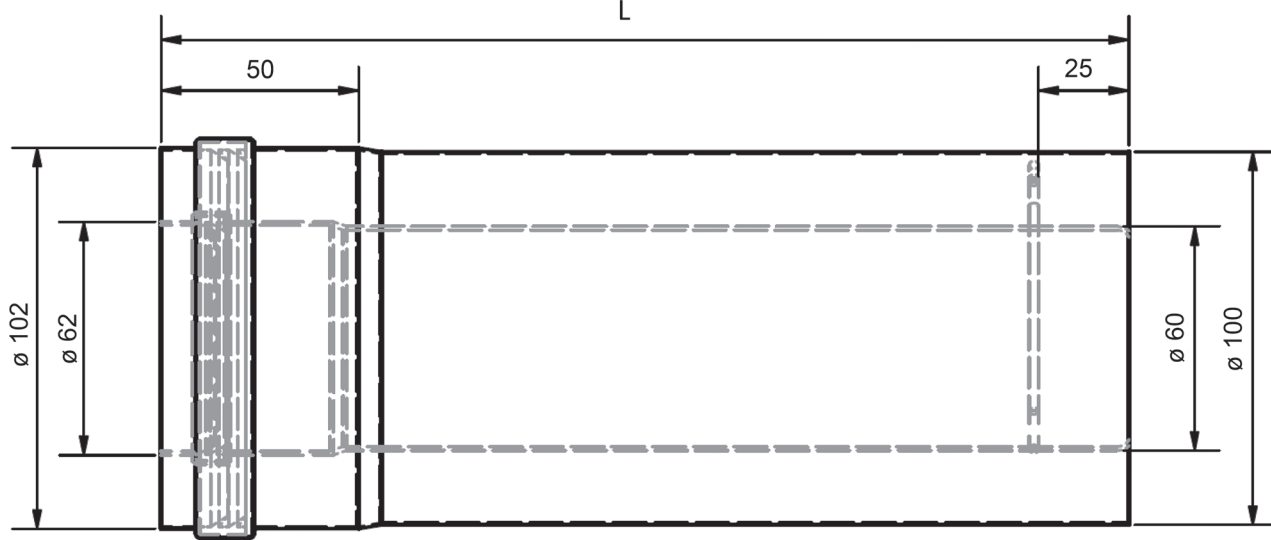
Souosé odkouření polypropylen, průměr 60/100

Základní charakteristika	
Použití	Odvody spalin plynových kondenzačních kotlů.
Popis	Systém odkouření v souosém provedení, kde se spaliny vedou vnitřní polypropylenovou trubicí a vzduch pro spalování se nasává vnější plechovou lakovanou trubicí.
Pracovní látka	Spaliny s teplotou do 120 °C, vzduch.
Certifikace	EN 14471:2013

Technické parametry	
Materiál vnitřní trubky	polypropylen
Průměr vnitřní trubky	60 mm
Materiál vnější trubky	bíle lakovaná ocel (pokud není uvedeno jinak u konkrétního dílu)
Průměr vnější trubky	100 mm
Materiál těsnění	EPDM

Flexibilní trubka	
3D model (délka 250 mm)	Foto (délka 1000 mm)
	

Objednací kódy	Zkratka	Délka (rozměr L)
9595	A2008205	250 mm
9596	A2008206	500 mm
9597	A2008207	1000 mm
8514	A2008147	1940 mm

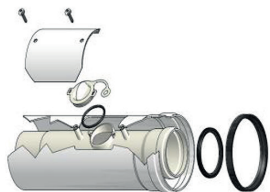
Rozměry	
	

TECHNICKÝ LIST

Souosé odkouření polypropylen, průměr 60/100

Vsuvka s inspekčním otvorem

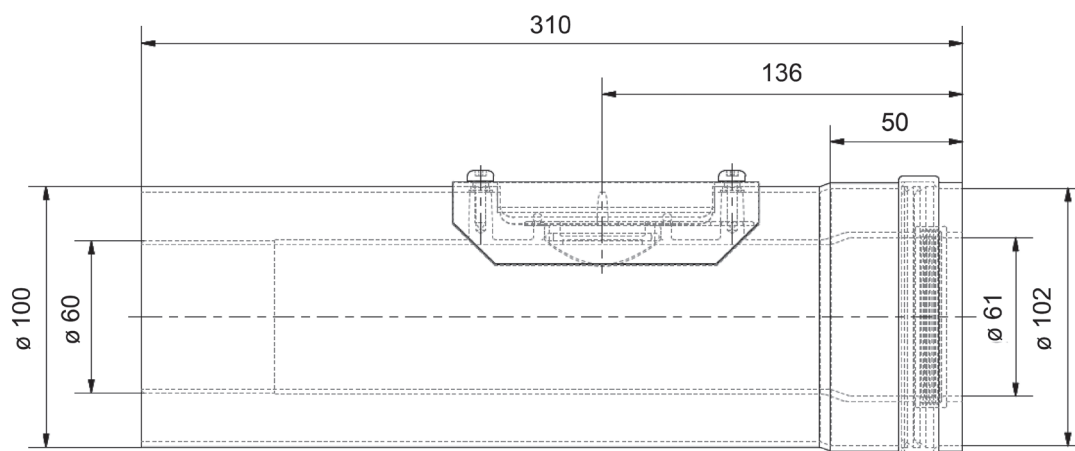
3D model



Foto


Objednáací kód
Zkratka
13835
A2002162

Rozměry



Koleno 90° s inspekčním otvorem

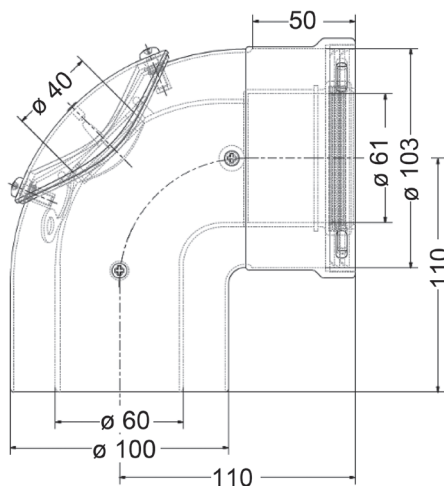
3D model



Foto


Objednáací kód
Zkratka
12756
A2008182

Rozměry



TECHNICKÝ LIST

Souosé odkouření polypropylen, průměr 60/100

Koleno 90°

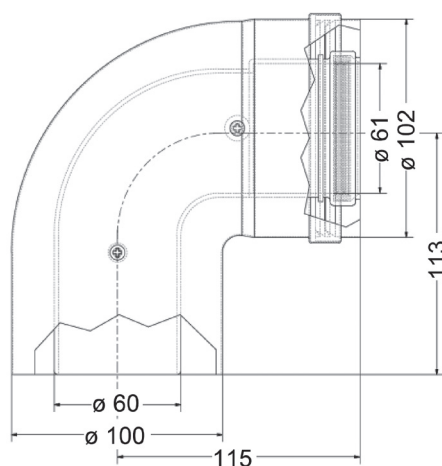
3D model



Foto


Objednáací kód
Zkratka
6653
A2008163

Rozměry



Koleno 45°

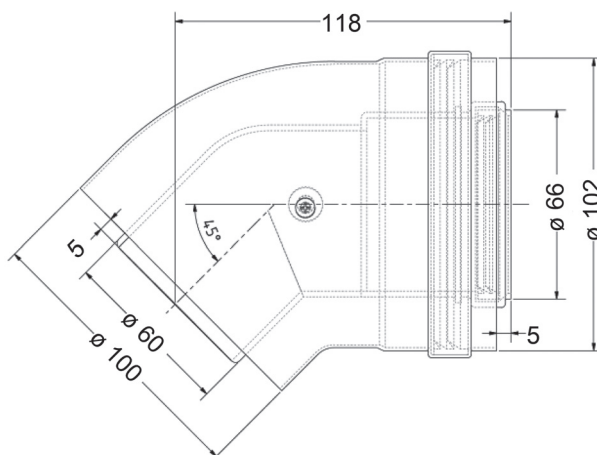
3D model



Foto


Objednáací kód
Zkratka
6140
A2002160

Rozměry



TECHNICKÝ LIST

Souosé odkouření polypropylen, průměr 60/100

Koleno s přírubou 90°

3D model

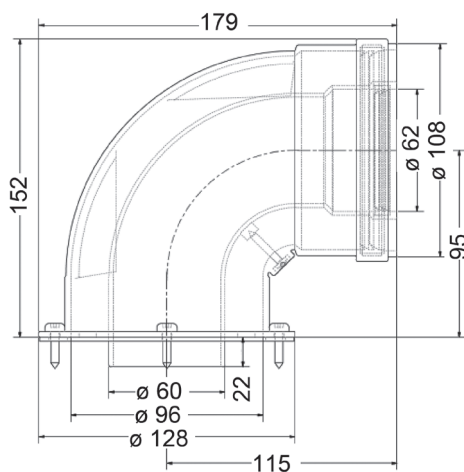


Foto


Objednáací kód
Zkratka
6384
A2002025

materiál vnější trubky – litý hliník

Rozměry



Koleno s přírubou 90°, s odběry, otočné

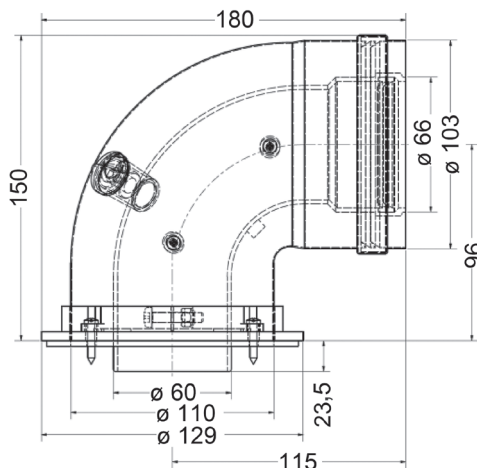
3D model



Foto


Objednáací kód
Zkratka
7216
A2008164

Rozměry



TECHNICKÝ LIST

Souosé odkouření polypropylen, průměr 60/100

Příruba s odběry

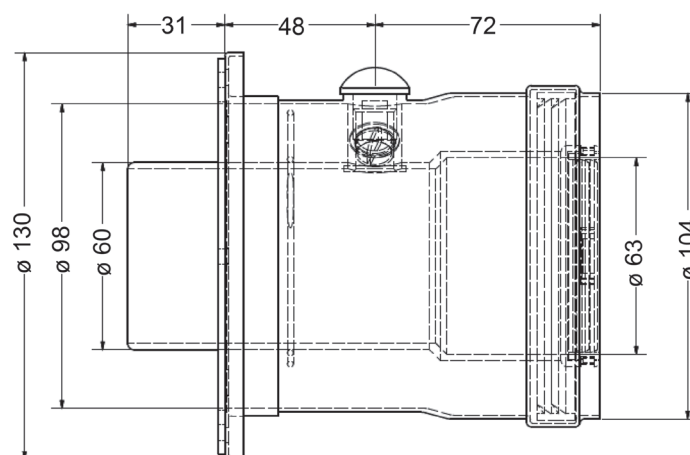
3D model



Foto


Objednáací kód
4673
Zkratka
A2002007

Rozměry



Vsuvka do kotle s odběry

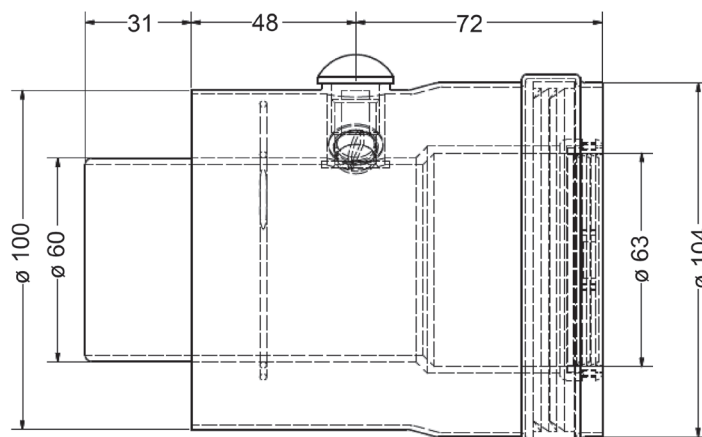
3D model



Foto


Objednáací kód
7807
Zkratka
A2002091

Rozměry



TECHNICKÝ LIST

Souosé odkouření polypropylen, průměr 60/100

Průchodky

3D model

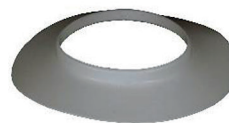


1081



1184

Foto



1081



1184

Objednací kódy

1081

Zkratka

A1015356

Umístění

Vnitřní

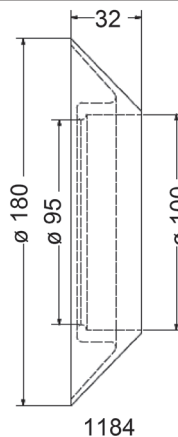
1184
A1015358

Vnější

Rozměry



1081



1184

Těsnící kroužky

3D model



9058



4671

Foto



4672



6434

Objednací kódy

9058

Zkratka

A1013310

Umístění

60 mm

Specifikace

2 břity

4671
A1013020

60 mm

3 břity

4672
A1013184

60 mm

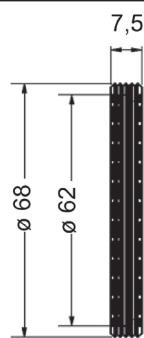
3 břity, s výstupky

6434
A1015165

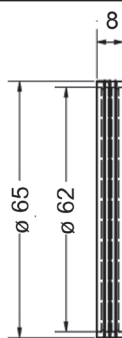
100 mm

2 břity, šedý silikon

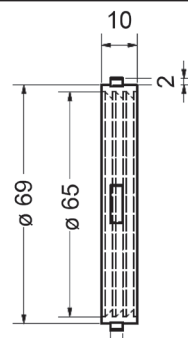
Rozměry



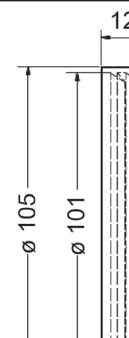
9058



4671



4672



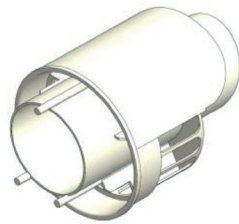
6434

TECHNICKÝ LIST

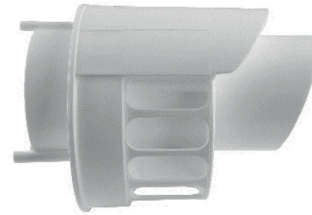
Souosé odkouření polypropylen, průměr 60/100

Koncovka

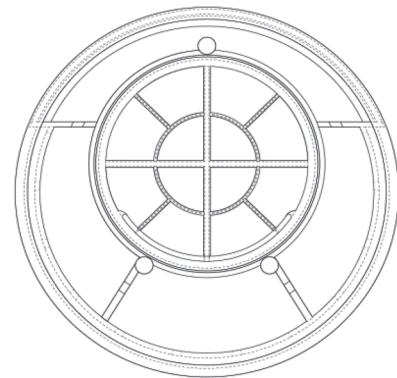
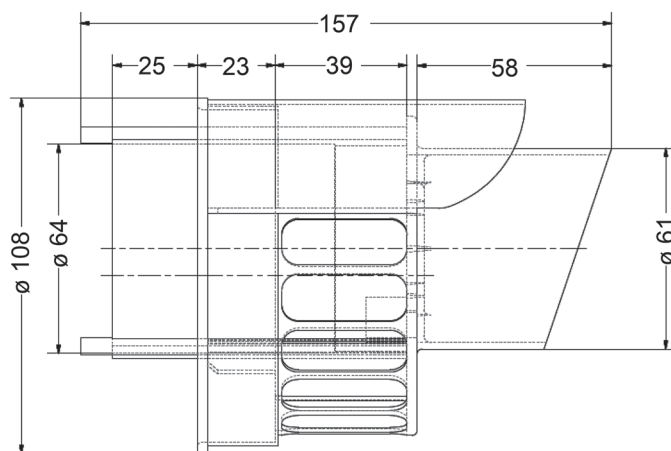
3D model



Foto

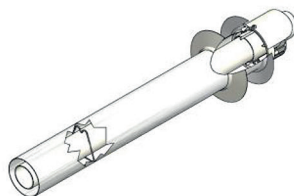

Objednáací kód
Zkratka
14692
BB002021

Rozměry

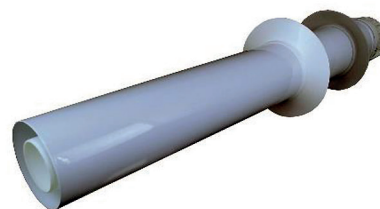


Trubka přes zeď s koncovkou

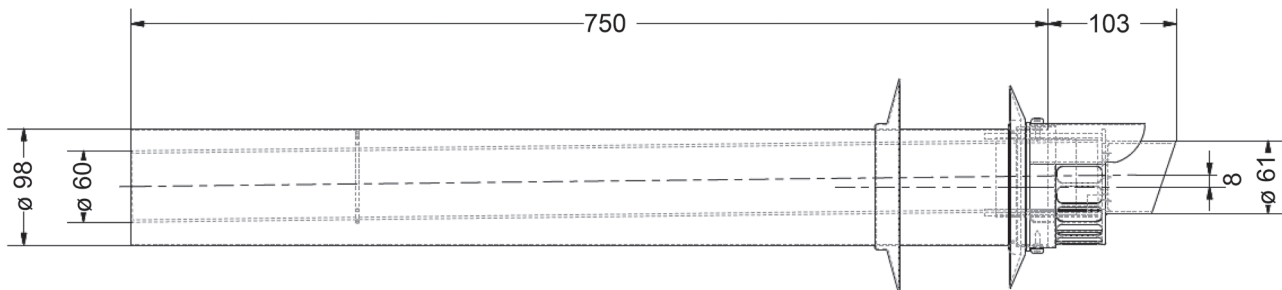
3D model



Foto


Objednáací kód
Zkratka
4677
A2008004

Rozměry



TECHNICKÝ LIST

Souosé odkouření polypropylen, průměr 60/100

Komínky

3D model



Foto



Objednací kódy

11253

Zkratka

A5023165

Barva

černá

Rozměry

