

Oddělené odkouření polypropylen průměr 100
Základní charakteristika

Použití	odvody spalin plynových kondenzačních kotlů
Popis	systém odkouření v provedení s odděleným sáním vzduchu a výdechem spalin z polypropylenové trubky
Pracovní látka	spaliny s teplotou do 120 °C, vzduch
Certifikace	EN 14471:2013

Technické parametry

Materiál trubky	polypropylen
Průměr trubky	100 mm
Materiál těsnění	EPDM

Prodloužení

3D model (délka 1000 mm)

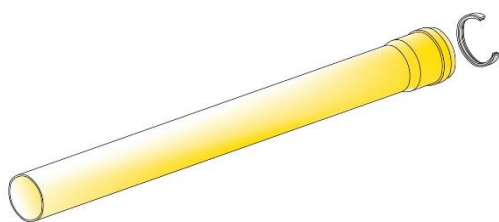
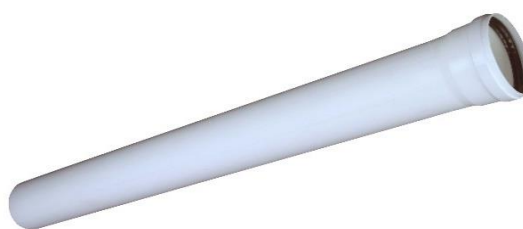
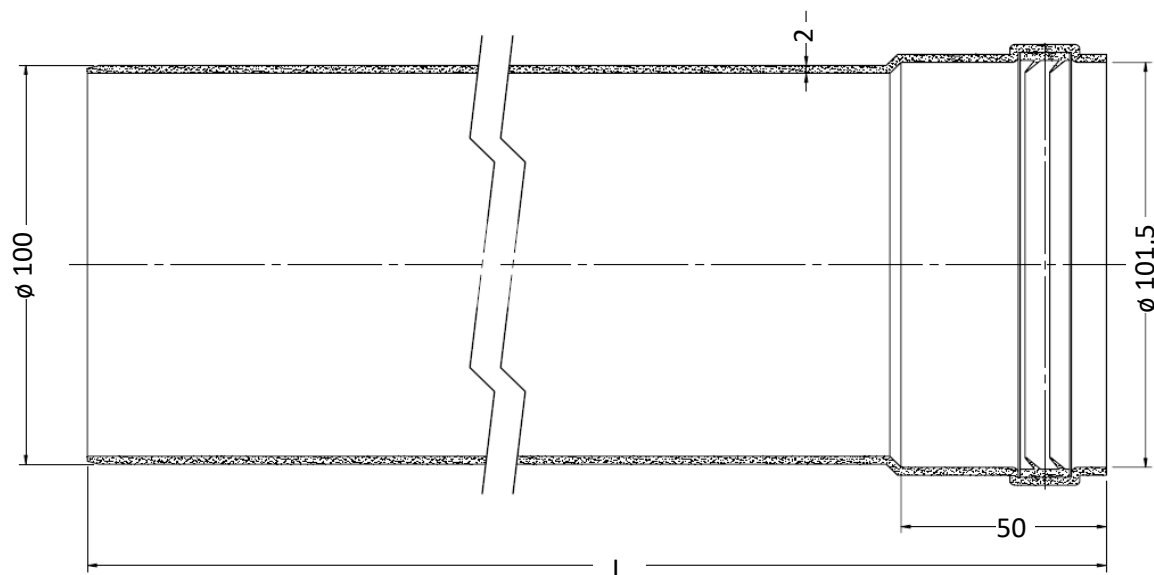


Foto (délka 1000 mm)

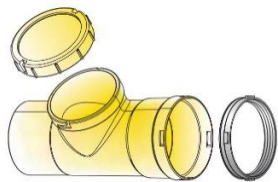


Objednací kódy	Zkratka	Délka (rozměr L)	Barva	Pozn.
8211	BB005019	500 mm	bílá	
8212	BB005020	1000 mm	bílá	
15405	BN005020	1000 mm	černá	UV odolné

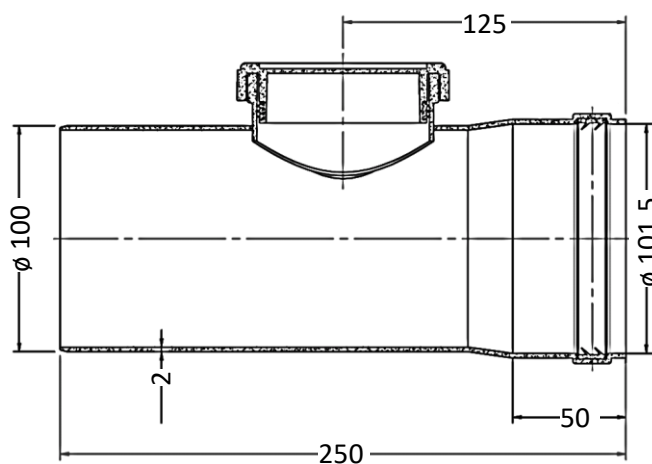
Rozměry


Oddělené odkouření polypropylen průměr 100
Vsuvka s inspekčním otvorem

3D model



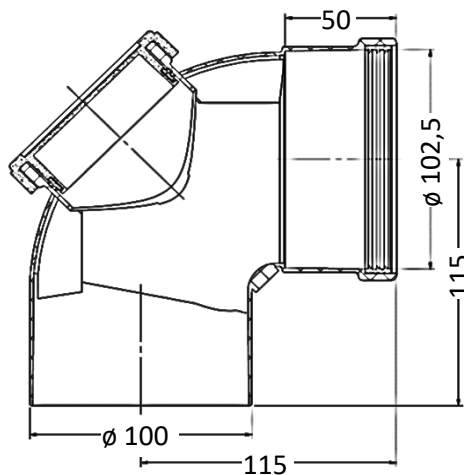
Foto


Objednací kód
Zkratka
14988
BB005129
Rozměry

Koleno 90° s inspekčním otvorem

3D model



Foto


Objednací kód
Zkratka
12472
BB005073
Rozměry


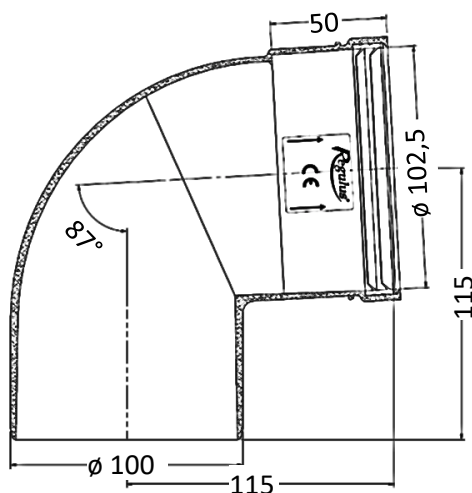
Oddělené odkouření polypropylen průměr 100

Koleno 90°

3D model



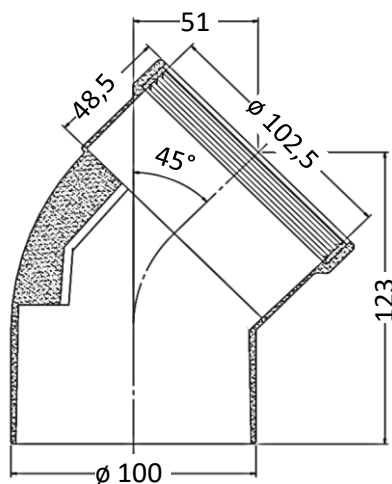
Foto


Objednací kód
Zkratka
8210
BB005190
Rozměry

Koleno 45°

3D model



Foto

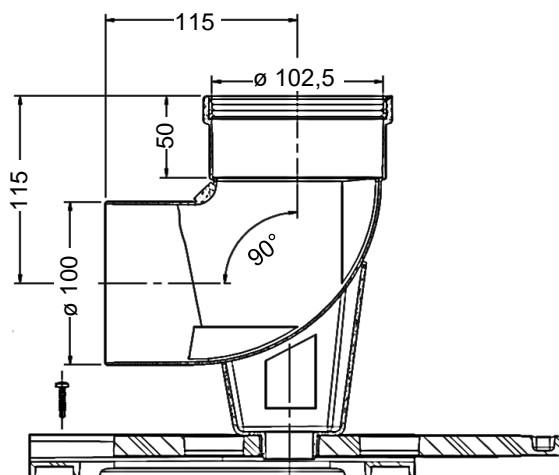

Objednací kód
Zkratka
8209
BB005017
Rozměry


Oddělené odkouření polypropylen průměr 100
Koleno patní s držákem do komína

3D model



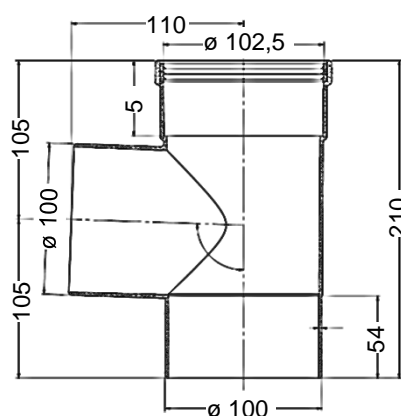
Foto


Objednací kód
Zkratka
12409
A1012145
Rozměry

T-kus s víčkem a držákem do komína (oddělené)

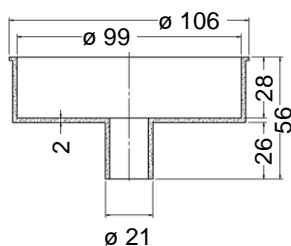
3D model



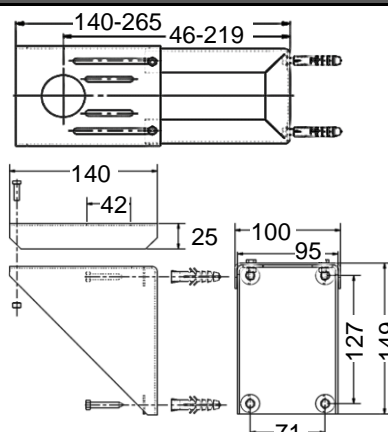
Foto


Objednací kódy
Zkratka
8214
BB005022
T-kus
7005
BB005077
Víčko
8202
A5012034
Držák
Rozměry


8214



7005



8202

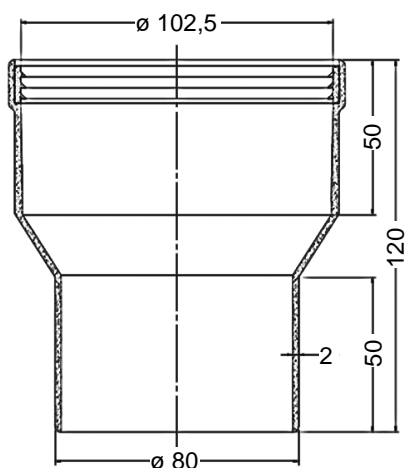
Oddělené odkouření polypropylen průměr 100

Redukce 80 M / 100 F

3D model



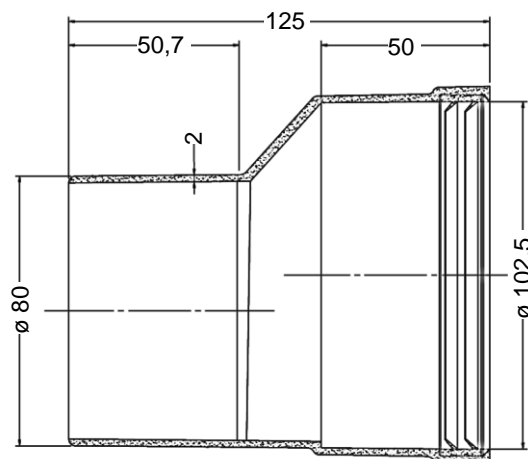
Foto


Objednací kód
Zkratka
8441
BB005029
Rozměry

Redukce 80 M / 100 F, asymetrická

3D model



Foto


Objednací kód
Zkratka
16034
BB005195
Rozměry


Oddělené odkouření polypropylen průměr 100
Průchodky

3D model



1081

1184

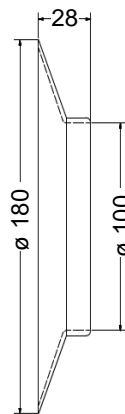
Foto



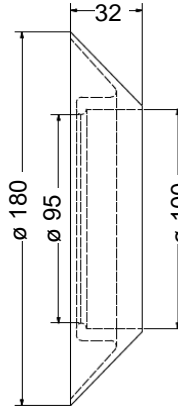
1081



1184

Objednací kódy
Zkratka
Umístění
1081
A1015356
Vnitřní
1184
A1015358
Vnější
Rozměry


1081



1184

Těsnící kroužky

3D model



9616

9615

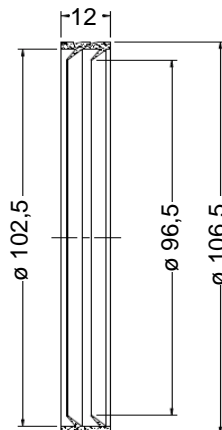
Foto



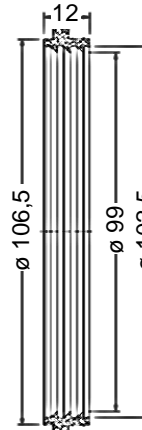
9616



9615

Objednací kódy
Zkratka
Průměr
Specifikace
9616
A1015200
80 mm
2 bříty
9615
A1015208
80 mm
3 bříty, s výstupky
Rozměry


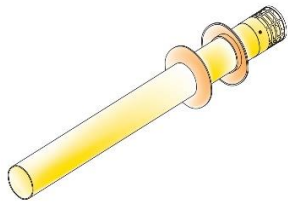
9616



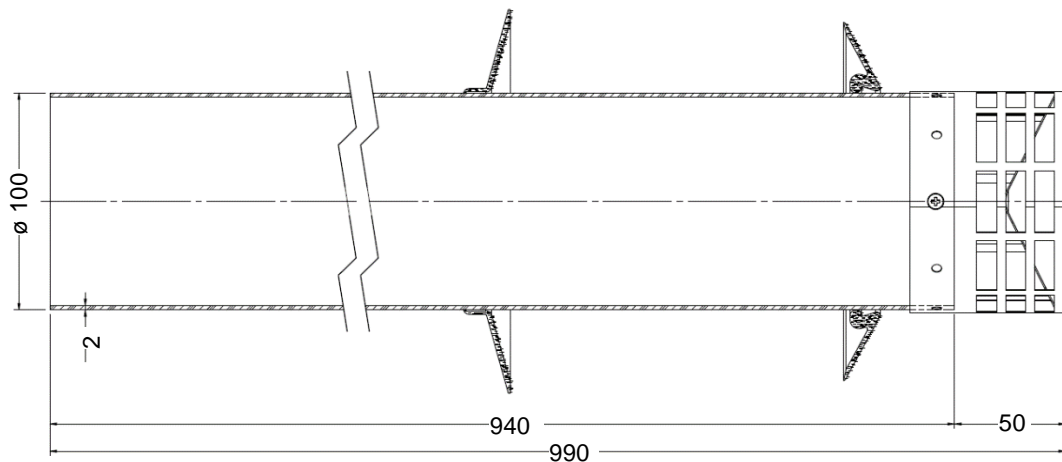
9615

Oddělené odkouření polypropylen průměr 100
Trubky přes zeď s koncovkou

3D model



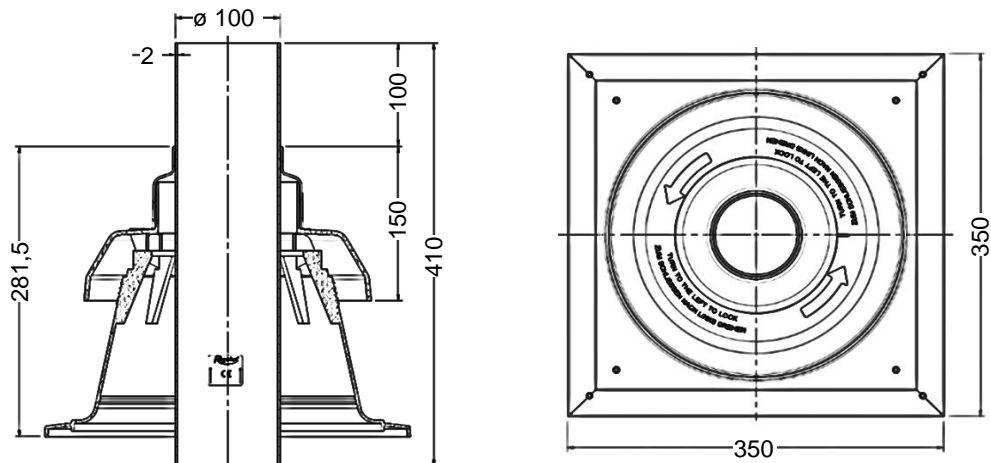
Foto


Objednací kód
Zkratka
Specifikace
7121
BB005034
výdušná
Rozměry

Komínová hlavice

3D model



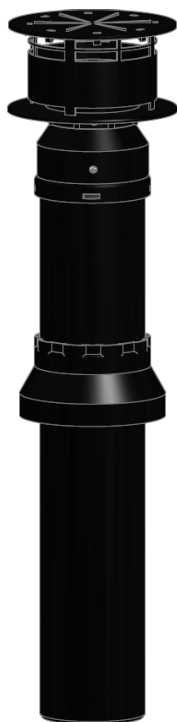
Foto


Objednací kód
Zkratka
16129
A5025065
Rozměry


Oddělené odkouření polypropylen průměr 100

Komínky

3D model



Foto



Objednávací kód

12410

Zkratka

A5023177

Rozměry

