

Flow switches FP204, FP214, FP224, FP234
Průtokový spínač FP204

Průtokový spínač FP214

Průtokový spínač FP224

Průtokový spínač FP234


Použití	otopné systémy
Účel	sepnutí mikrospínače při překročení přednastaveného průtoku
Pracovní kapalina	voda, voda s glykolem do poměru 1:1
Montážní poloha	svislá nebo vodorovná s mikrospínačem nahoře

Popis funkce

Kapalina proudící kolem kuželky uvnitř těla spínače způsobí její vychýlení. To je přeneseno pákou na mikrospínač, který při přednastaveném průtoku sepne. Při poklesu průtoku mikrospínač kontakty rozepne.

Objednací kódy	bez mikrosp.	mikrospínač	mikrosp. se zl.kontakty
FP204	-	381	13 552
FP214	-	382	13 553
FP224	6 073	383	4 247
FP234	14 812	14 811	14 810

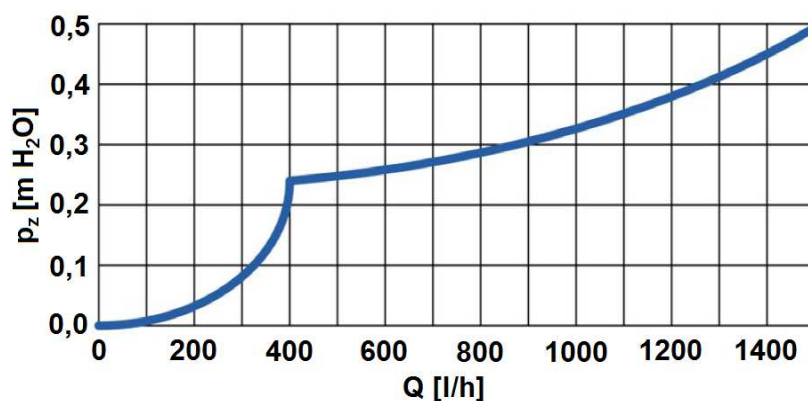
Technické údaje

Max. pracovní tlak	3 bar
Max. pracovní teplota kapaliny	110 °C
Spínací průtok mikrospínače	400 l/h ± 50 l/h
Vypínací průtok mikrospínače	350 l/h ± 50 l/h
Teplota okolí	-20 až 65 °C
Připojovací rozměr	viz rozměrová schémata

Elektrické parametry	bez mikrosp.	mikrospínač	mikrosp. se zl.kontakty
Max. napětí	-	240 V AC	4 - 30 V
Spínaný proud	-	0,05 - 5 A	1 - 100 mA
Stupeň krytí	-	IP 40	IP 40

Materiály

Tělo, vedení kuželky, opěra	mosaz
Kuželka, páka a krabička	NORYL GFN3
Mikrospínač	PC
Těsnění	EPDM

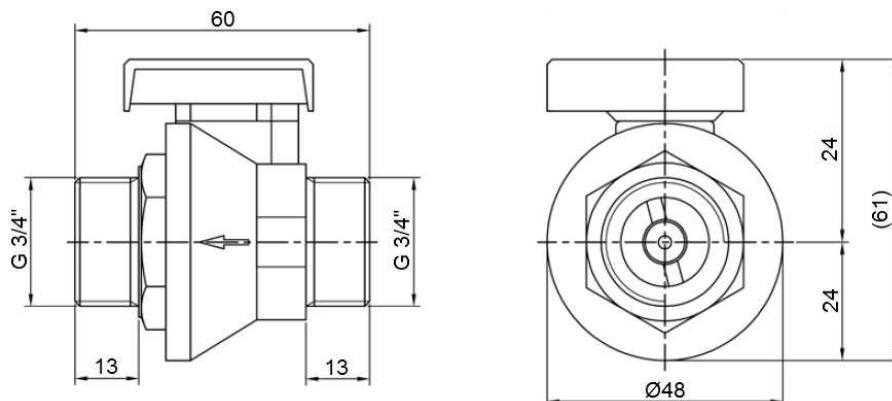
Graf tlakové ztráty


Flow switches FP204, FP214, FP224, FP234

Rozměrová schémata a hmotnosti

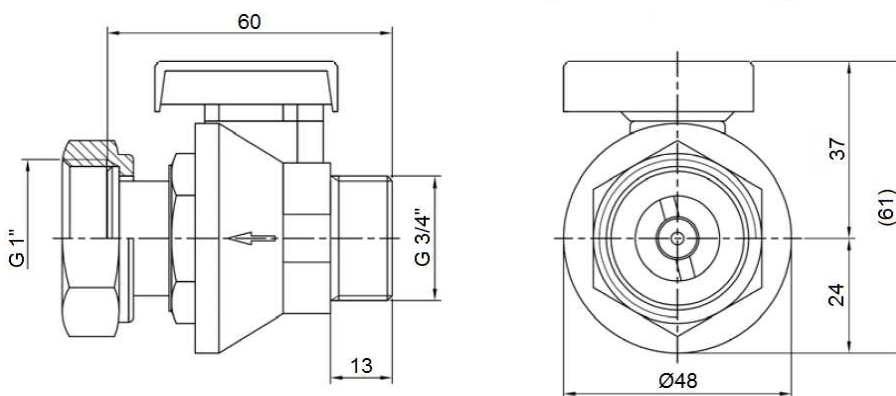
FP204

hmotnost: 255 g



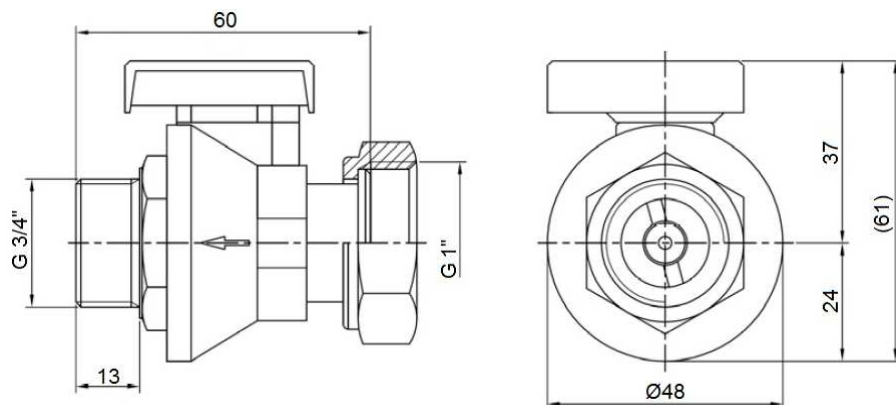
FP214

hmotnost: 290 g



FP224

hmotnost: 295 g



FP234

hmotnost: 285 g

