

Akumulační nádrž se zásobníkem DUO 600/200 P

Základní charakteristika	
Použití	akumulace tepelné energie pro ohřev otopné vody a přípravu TV
Popis	kombinovaná akumulační nádrž s přípravou TV ve vnořeném zásobníku, s těsným dělicím plechem, který zvyšuje sezónní topný faktor tepelného čerpadla a účinnost solárního systému
Pracovní kapalina	voda, směs voda-glykol (max. 1:1) nebo směs voda-glycerín (max. 2:1) (akumulační nádrž), voda (zásobník TV)

DUO 600/200 P

DUO 600/200 P s izolací


Objednací kód	
Nádrž	14 272
Izolace	16 301

Energetické parametry (dle Nařízení Komise (EU) č. 812/2013)	
	DUO 600/200 P s izolací
Třída energetické účinnosti	neudává se
Statická ztráta	104 W
Užitný objem	551 l

Technické údaje	
Celkový objem nádrže	551 l
Objem kapaliny v nádrži	361 l
Objem zásobníku TV	190 l
Max. provozní teplota v nádrži	95 °C
Max. provozní teplota v zásobníku TV	95 °C
Max. provozní tlak v nádrži	3 bar
Max. provozní tlak v zásobníku	6 bar

Materiál nádrže	
Materiál nádrže	S235JR
Materiál zásobníku TV	S235JR + DC01EK

Materiál izolace	
Izolace pláště nádrže	flís
Vnější povrch izolace pláště	koženka
Izolace dna a vrchní části nádrže	flís

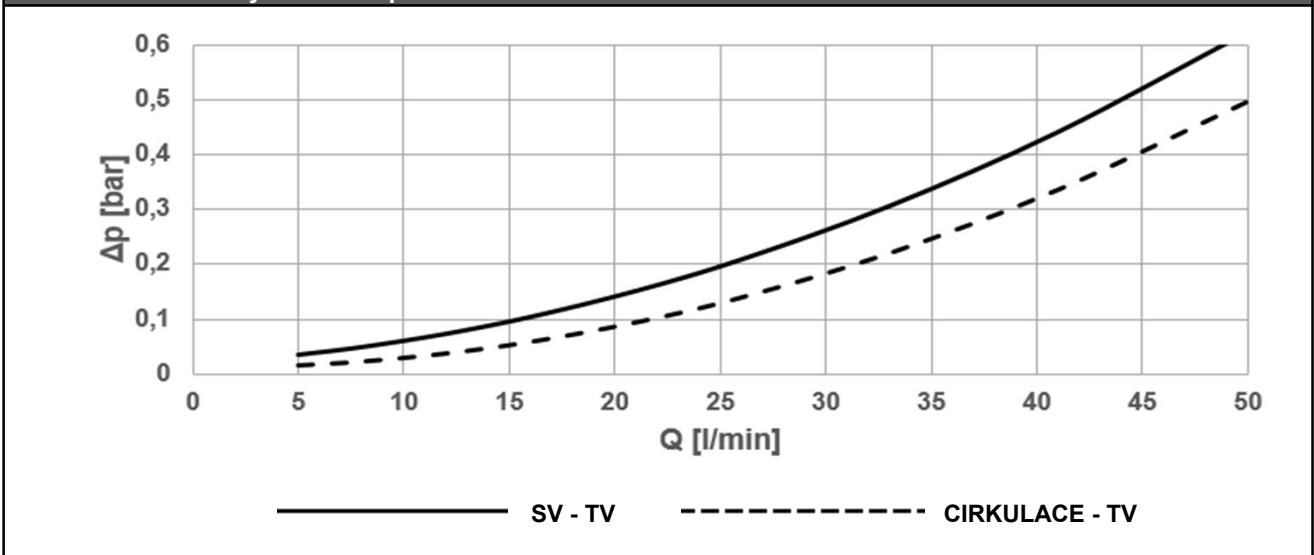
Rozměry, klopná výška, tloušťky izolací a hmotnost	
Průměr nádrže	650 mm
Průměr nádrže s izolací	850 mm
Celková výška nádrže	1935 mm
Klopná výška bez izolace	1970 mm
Tloušťka izolace pláště nádrže	100 mm
Tloušťka izolace dna nádrže	50 mm
Tloušťka izolace vrchní části nádrže	120 mm
Hmotnost prázdné nádrže bez izolace	127 kg

Příslušenství	
Elektrické topné těleso	typy ETT-C, F, L, M
Max. délka / výkon topného tělesa	4 x 500 mm / 4 x 5 kW
Čerpadlová skupina	solární, typ S1 a S2
Deskový výměník	sady s DV a příslušenstvím pro připojení k solární čerpadlové skupině
Elektronická anoda	objednací kód 13 793
Expanzní nádoba (pitná voda)	typ HW 8 l a větší

Náhradní díly	
Magneziová anoda	objednací kód 13 959

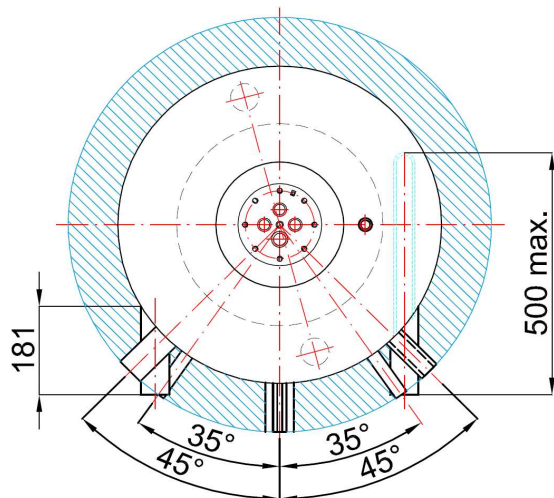
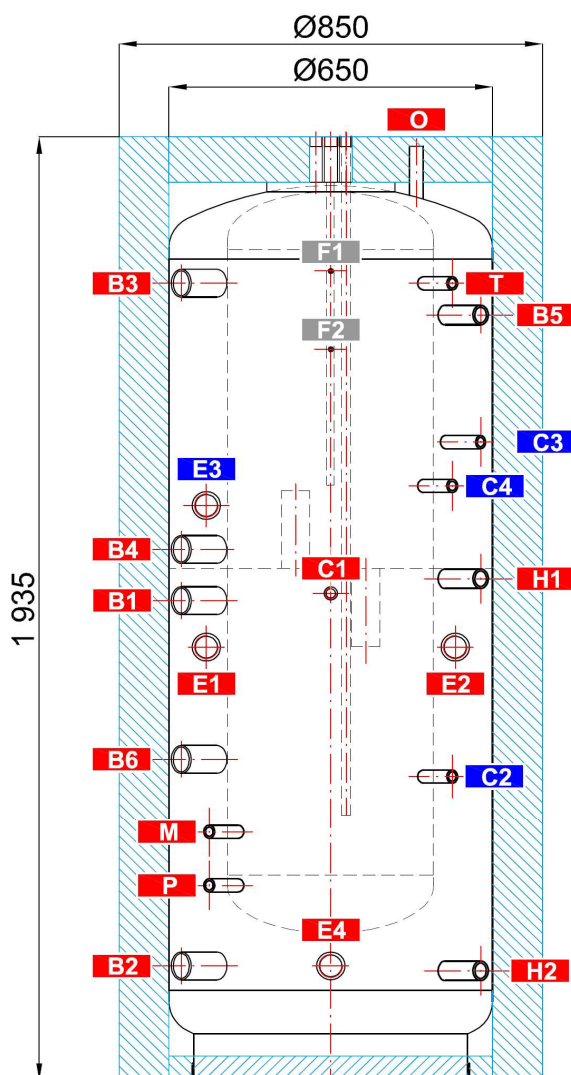
Akumulační nádrž se zásobníkem DUO 600/200 P

Objem dodané teplé vody (ohřev z 10 °C na 40 °C)												
Ohřívání objem	celý			celý			celý			nad dělicím plechem		
Teplota v nádrži	60 °C			60 °C			80 °C			60 °C		
Dohřev	10 kW			bez dohřevu			bez dohřevu			10 kW		
Průtok [l/min]	8	12	20	8	12	20	8	12	20	8	12	20
Objem teplé vody [l]	516	390	293	440	348	316	854	768	637	204	178	132

Graf závislosti tlakových ztrát na průtoku v zásobníku TV


Akumulační nádrž se zásobníkem DUO 600/200 P
Rozměrové schéma

Klopná výška bez izolace 1970 mm.


NÁVARKY

ozn.	připojení	výška [mm]
Zdroje tepla		
B1	G 6/4" F	985
B2	G 6/4" F	235
B3	G 6/4" F	1635
B4	G 6/4" F	1090
B5	G 1" F	1570
B6	G 6/4" F	660
Otopná soustava		
H1	G 1" F	1030
H2	G 1" F	225
Elektrická topná tělesa		
E1	G 6/4" F	890
E2	G 6/4" F	890
E3	G 6/4" F	1180
E4	G 6/4" F	235
Příprava teplé vody		
W1	G 3/4" M	1935
W2	G 3/4" M	1935
W3	G 3/4" M	1935
N	G 3/4" F	1835
Regulace a zabezpečení		
C1	G 1/2" F	1000
C2	G 1/2" F	625
C3	G 1/2" F	1310
C4	G 1/2" F	1220
C5	Ø 10,5 mm	1935
T	G 1/2" F	1635
M	G 1/2" F	510
P	G 1/2" F	400
Odvzdušnění		
O	G 1/2" F	1915
Uchycení čerpadlové skupiny		
F1	M 6	1660
F2	M 6	1500

DETAIL HORNÍ PŘÍRUBY
