

## Akumulační nádrž se zásobníkem DUO 390/130 K

| Základní charakteristika |  |
|--------------------------|--|
| Použití                  | akumulace tepelné energie pro ohřev otopné vody a přípravu TV; nádrže této řady mají oproti standardní řadě nižší celkovou výšku a jsou proto vhodnou alternativou pro umístění do prostor se sníženým stropem |
| Popis                    | kombinovaná akumulační nádrž s přípravou TV ve vnořeném zásobníku, s těsným dělicím plechem, který zvyšuje sezónní topný faktor tepelného čerpadla   |
| Pracovní kapalina        | voda, směs voda-glykol (max. 1:1) nebo směs voda-glycerin (max. 2:1) (akumulační nádrž), voda (zásobník TV)  |

DUO 390/130 K



DUO 390/130 K s izolací



| Objednací kód |              |
|---------------|--------------|
| Nádrž         | <b>16070</b> |
| Izolace       | <b>16297</b> |

| Energetické parametry (dle Nařízení Komise (EU) č. 812/2013) |       |
|--|-------|
| <b>DUO 390/130 K s izolací</b>                               |       |
| Třída energetické účinnosti                                  | C     |
| Statická ztráta  | 91 W  |
| Užitný objem   | 399 l |

| Technické údaje                      |       |
|--------------------------------------|-------|
| Celkový objem nádrže                 | 399 l |
| Objem kapaliny v nádrži              | 265 l |
| Objem zásobníku TV                   | 134 l |
| Max. provozní teplota v nádrži       | 95 °C |
| Max. provozní teplota v zásobníku TV | 95 °C |
| Max. provozní tlak v nádrži          | 3 bar |
| Max. provozní tlak v zásobníku       | 6 bar |

| Materiál nádrže       |                 |
|-----------------------|-----------------|
| Materiál nádrže       | S235JR          |
| Materiál zásobníku TV | S235JR + DC01EK |

| Materiál izolace                  |         |
|-----------------------------------|---------|
| Izolace pláště nádrže             | flís    |
| Vnější povrch izolace pláště      | koženka |
| Izolace dna a vrchní části nádrže | flís    |

| Rozměry, klopná výška, tloušťky izolací a hmotnost |         |
|--|---------|
| Průměr nádrže                                      | 600 mm  |
| Průměr nádrže s izolací                            | 800 mm  |
| Celková výška nádrže                               | 1670 mm |
| Klopná výška bez izolace                           | 1780 mm |
| Tloušťka izolace pláště nádrže                     | 100 mm  |
| Tloušťka izolace dna nádrže                        | 50 mm   |
| Tloušťka izolace vrchní části nádrže               | 120 mm  |
| Hmotnost prázdné nádrže bez izolace                | 94 kg   |

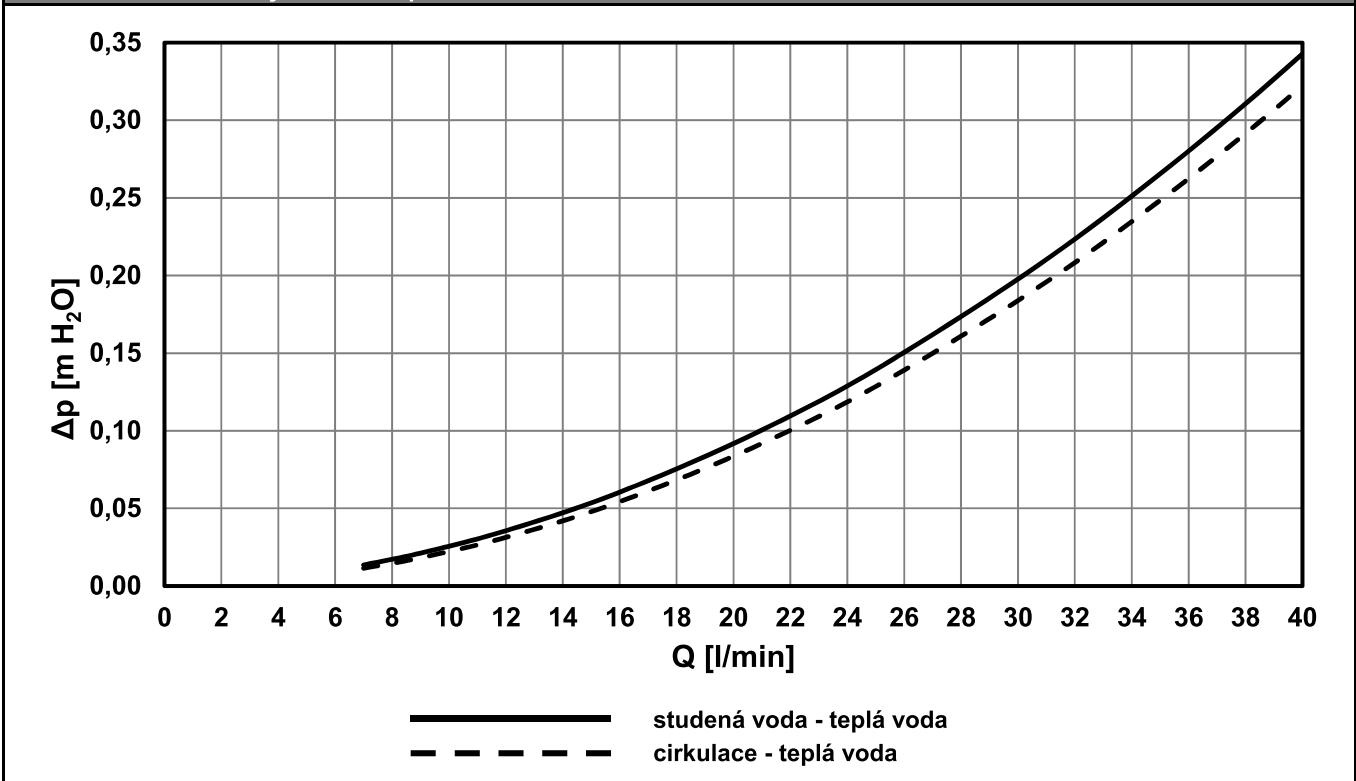
| Příslušenství                     |   |
|-----------------------------------|---|
| Elektrické topné těleso           | typy ETT-C, F, L, M   |
| Max. délka / výkon topného tělesa | 3 x 500 mm / 5 kW   |
| Čerpadlová skupina                | solární, typ S1 a S2  |
| Deskový výměník                   | sady s deskovým výměníkem a příslušenstvím pro připojení k solární čerpadlové skupině |
| Elektronická anoda                | objednací kód 13793   |
| Expanzní nádoba (pitná voda)      | typ HW 8 l a větší  |

| Náhradní díly    |                     |
|------------------|---------------------|
| Magneziová anoda | objednací kód 13959 |

## Akumulační nádrž se zásobníkem DUO 390/130 K

| Objem dodané teplé vody (ohřev z 10 °C na 40 °C) |       |     |     |             |     |     |             |     |     |                     |    |    |
|--|-------|-----|-----|-------------|-----|-----|-------------|-----|-----|---------------------|----|----|
| Ohřivaný objem                                   | celý  |     |     | celý        |     |     | celý        |     |     | nad dělicím plechem |    |    |
| Teplota v nádrži                                 | 60 °C |     |     | 60 °C       |     |     | 80 °C       |     |     | 60 °C               |    |    |
| Dohřev   | 10 kW |     |     | bez dohřevu |     |     | bez dohřevu |     |     | 10 kW               |    |    |
| Průtok [l/min]                                   | 8     | 12  | 20  | 8           | 12  | 20  | 8           | 12  | 20  | 8                   | 12 | 20 |
| Objem teplé vody [l]                             | 356   | 222 | 205 | 256         | 226 | 214 | 536         | 477 | 391 | -                   | -  | -  |

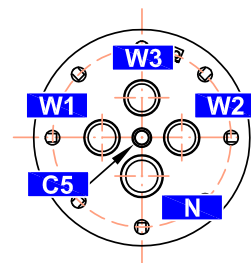
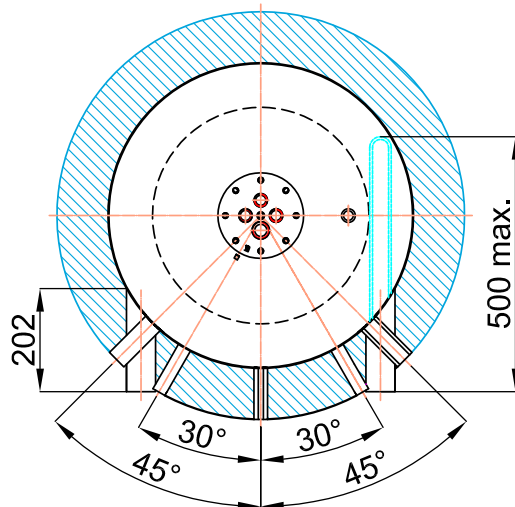
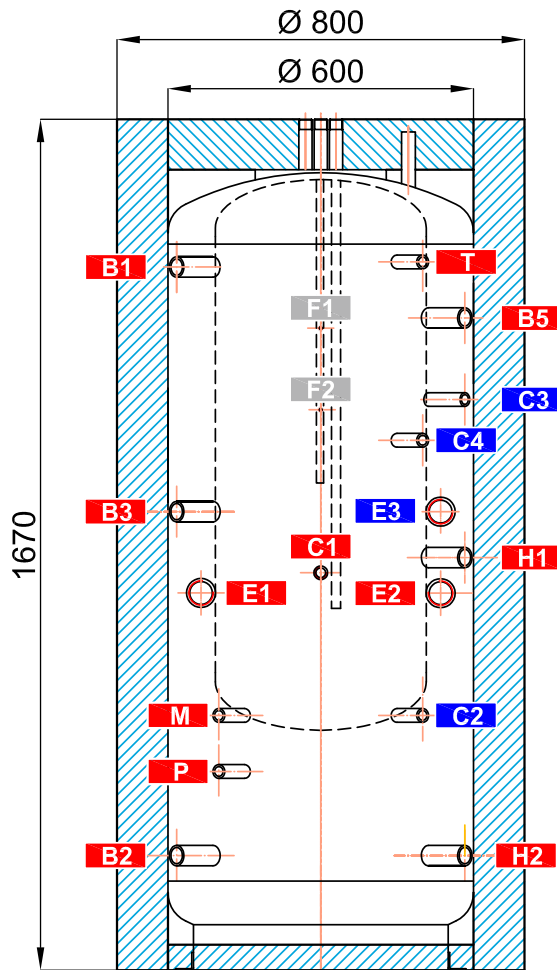
Graf závislosti tlakových ztrát na průtoku v zásobníku TV



## Akumulační nádrž se zásobníkem DUO 390/130 K

### Rozměrové schéma

Klopná výška bez izolace 1780 mm.



### NÁVARKY

| ozn.                               | připojení | výška [mm] |
|------------------------------------|-----------|------------|
| <b>Zdroje tepla</b>                |           |            |
| B1                                 | G1" F     | 1380       |
| B2                                 | G1" F     | 225        |
| B3                                 | G1" F     | 900        |
| B4                                 | -         | -          |
| B5                                 | G1" F     | 1280       |
| <b>Otopná soustava</b>             |           |            |
| H1                                 | G1" F     | 810        |
| H2                                 | G1" F     | 225        |
| <b>Elektrická topná tělesa</b>     |           |            |
| E1                                 | G6/4" F   | 740        |
| E2                                 | G6/4" F   | 740        |
| E3                                 | G6/4" F   | 900        |
| <b>Příprava teplé vody</b>         |           |            |
| W1                                 | G1" M     | 1670       |
| W2                                 | G1" M     | 1670       |
| W3                                 | G1" M     | 1670       |
| N                                  | G3/4" F   | 1570       |
| <b>Regulace a zabezpečení</b>      |           |            |
| C1                                 | G1/2" F   | 780        |
| C2                                 | G1/2" F   | 500        |
| C3                                 | G1/2" F   | 1120       |
| C4                                 | G1/2" F   | 1040       |
| C5                                 | Ø 10,5 mm | 1670       |
| T                                  | G1/2" F   | 1390       |
| M                                  | G1/2" F   | 500        |
| P                                  | G1/2" F   | 390        |
| <b>Odvzdušnění</b>                 |           |            |
| O                                  | G1/2" F   | 1645       |
| <b>Uchycení čerpadlové skupiny</b> |           |            |
| F1                                 | M6        | 1260       |
| F2                                 | M6        | 1100       |