

Akumulační nádrž se zásobníkem DUO 1000/200 P

Základní charakteristika	
Použití	akumulace tepelné energie pro ohřev otopné vody a přípravu TV
Popis	kombinovaná akumulační nádrž s přípravou TV ve vnořeném zásobníku, s těsným dělicím plechem, který zvyšuje sezónní topný faktor tepelného čerpadla a účinnost solárního systému
Pracovní kapalina	voda, směs voda-glykol (max. 1:1) nebo směs voda-glycerín (max. 2:1) (akumulační nádrž), voda (zásobník TV)

DUO 1000/200 P

DUO 1000/200 P s izolací


Objednací kód	
Nádrž	14 266
Izolace	16 256

Energetické parametry (dle Nařízení Komise (EU) č. 812/2013)	
DUO 1000/200 P s izolací	
Třída energetické účinnosti	neudává se
Statická ztráta	133 W
Užitný objem	917 l

Technické údaje	
Celkový objem nádrže	917 l
Objem kapaliny v nádrži	727 l
Objem zásobníku TV	190 l
Max. provozní teplota v nádrži	95 °C
Max. provozní teplota v zásobníku TV	95 °C
Max. provozní tlak v nádrži	3 bar
Max. provozní tlak v zásobníku	6 bar

Materiál nádrže	
Materiál nádrže	S235JR
Materiál zásobníku TV	S235JR + DC01EK

Materiál izolace	
Izolace pláště nádrže	flís
Vnější povrch izolace pláště	koženka
Izolace dna a vrchní části nádrže	flís

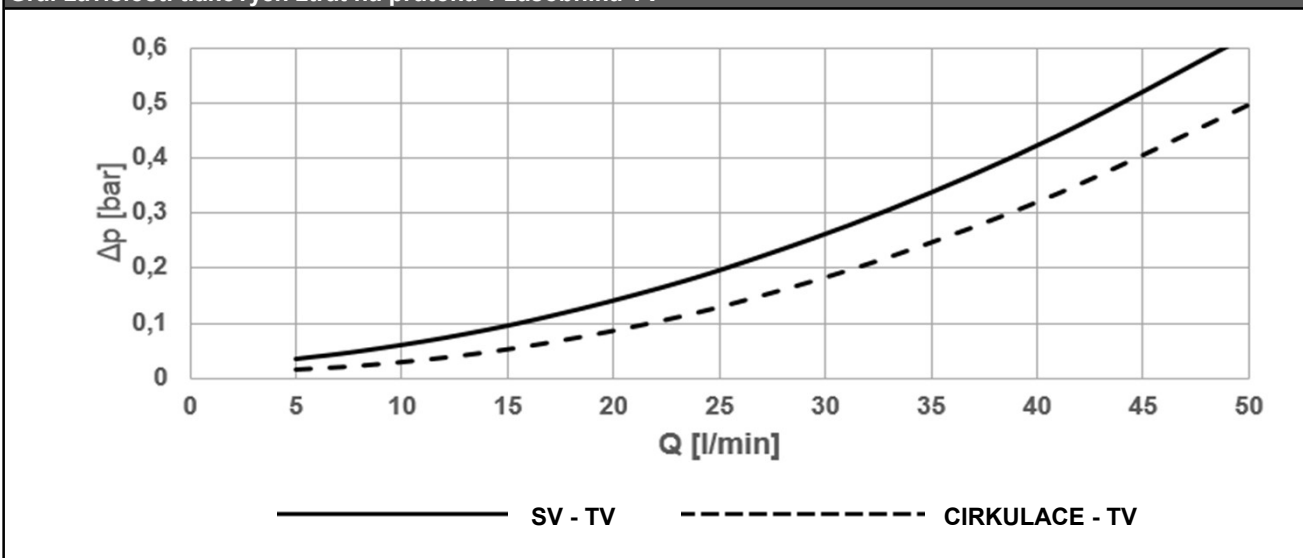
Rozměry, klopná výška, tloušťky izolací a hmotnost	
Průměr nádrže	800 mm
Průměr nádrže s izolací	1000 mm
Celková výška nádrže	2080 mm
Klopná výška bez izolace	2120 mm
Tloušťka izolace pláště nádrže	100 mm
Tloušťka izolace dna nádrže	50 mm
Tloušťka izolace vrchní části nádrže	120 mm
Hmotnost prázdné nádrže bez izolace	162 kg

Příslušenství	
Elektrické topné těleso	typy ETT-C, F, L, M
Max. délka / výkon topného tělesa	4 x 720 mm / 4 x 8,2 kW
Čerpadlová skupina	solární, typ S1 a S2
Deskový výměník	sady s DV a příslušenstvím pro připojení k solární čerpadlové skupině
Elektronická anoda	objednací kód 13 793
Expanzní nádoba (pitná voda)	typ HW 8 l a větší

Náhradní díly	
Magneziová anoda	objednací kód 13 959

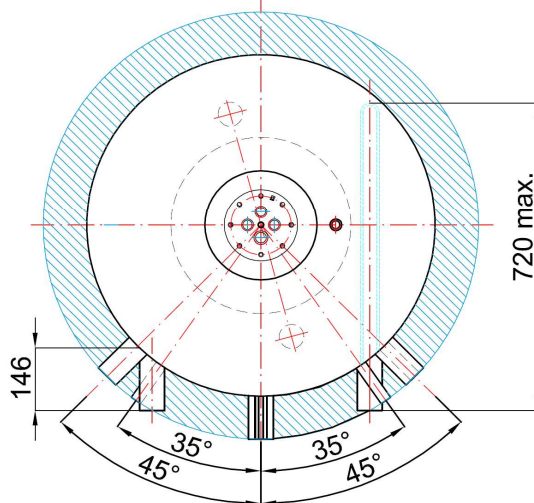
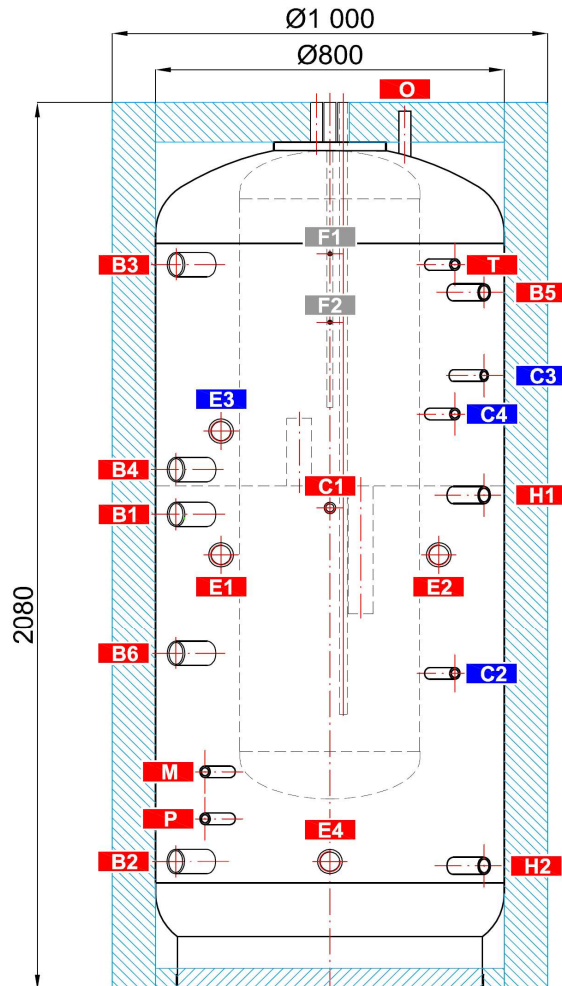
Akumulační nádrž se zásobníkem DUO 1000/200 P

Objem dodané teplé vody (ohřev z 10 °C na 40 °C)												
Ohřívání objem	celý			celý			celý			nad dělicím plechem		
Teplota v nádrži	60 °C			60 °C			80 °C			60 °C		
Dohřev	10 kW			bez dohřevu			bez dohřevu			10 kW		
Průtok [l/min]	8	12	20	8	12	20	8	12	20	8	12	20
Objem teplé vody [l]	716	426	316	518	409	320	1117	958	742	194	180	138

Graf závislosti tlakových ztrát na průtoku v zásobníku TV


Akumulační nádrž se zásobníkem DUO 1000/200 P
Rozměrové schéma

Klopná výška bez izolace 2120 mm.


NÁVARKY

ozn.	připojení	výška [mm]
------	-----------	------------

Zdroje tepla

B1	G 6/4" F	1115
B2	G 6/4" F	300
B3	G 6/4" F	1700
B4	G 6/4" F	1220
B5	G 1" F	1635
B6	G 6/4" F	785

Otopná soustava

H1	G 1" F	1160
H2	G 1" F	290

Elektrická topná tělesa

E1	G 6/4" F	1020
E2	G 6/4" F	1020
E3	G 6/4" F	1310
E4	G 6/4" F	300

Příprava teplé vody

W1	G 3/4" M	2080
W2	G 3/4" M	2080
W3	G 3/4" M	2080
N	G 3/4" F	1980

Regulace a zabezpečení

C1	G 1/2" F	1130
C2	G 1/2" F	740
C3	G 1/2" F	1440
C4	G 1/2" F	1350
C5	Ø 10,5 mm	2080
T	G 1/2" F	1700
M	G 1/2" F	510
P	G 1/2" F	400

Odvzdušnění

O	G 1/2" F	2060
----------	----------	------

Uchytení čerpadlové skupiny

F1	M 6	1725
F2	M 6	1565

DETAIL HORNÍ PŘÍRUBY
