

TECHNICKÝ LIST

Termostatický bezpečnostní ventil DBV 2 v izolaci

DBV 2 v izolaci



DBV 2 s T-kusem v izolaci



Základní charakteristika	
Použití	Jako ochrana proti přehřátí zdroje tepla na tuhá paliva bez dochlazovacího výměníku.
Funkce	Ventil je ovládán dvěma nezávislými termostatickými členy; při dosažení limitní teploty se otvírá současně vypouštěcí i dopouštěcí ventil; vypouštěcí ventil umožní odtok přehřáté vody z tepelného zdroje do kanalizace, dopouštěcí ventil otevírá přívod tlakové vody z vodovodního řadu; při poklesu teploty pod limitní hodnotu se oba ventily současně uzavřou.
Pracovní kapalina	Voda, nemrzoucí teplotnosná kapalina pro otopné systémy.
Montážní poloha ^{1), 2)}	Svislá nebo vodorovná, co nejbližší výstupu ze zdroje tepla; izolaci je možné nasadit/odebrat i po instalaci ventilu do systému.
Objednací kódy	16627 – DBV2 v izolaci 16863 – DBV2 s T-kusem v izolaci

1) Ve vodorovné poloze musí být ventil otočen hrdlem výstupu horké otopné kapaliny směrem dolů.
2) Ve svislé poloze nesmí být ventil namontován hlavou směrem dolů.

Technické údaje	
Jmenovitá světlost	DN 20
Připojení trubek	G 3/4" vnější
Připojení na zdroj tepla	R 3/4" vnější (kuželový)
Min. průměr připojeného potrubí	DN 16
Jmenovitý tlak	PN 6
Max. pracovní tlak otopné kapaliny	4 bar
Max. pracovní tlak studené vody	6 bar
Max. pracovní teplota kapaliny	110 °C
Otevírací teplota ventilu	97 ± 2 °C
Max. chladicí výkon*) (zdvih obou členů)	220 kW
Max. chladicí výkon*) (zdvih jednoho členu)	140 kW
K _{vs} při teplotě 110 °C (zdvih obou členů)	2 m ³ /h
K _{vs} při teplotě 110 °C (zdvih jednoho členu)	1,3 m ³ /h

*) Při těchto parametrech chladicí vody před ventilem: tlak 2 bar, teplota 15 °C.

Hmotnosti	
DBV2 a izolace	0,74 kg
DBV2, T-kus a izolace	1,18 kg

Materiály	
Tělo ventilu	kované, mosaz
Šoupátko ventilu	kované, mosaz
Hlava ventilu	nylon
Těsnicí O-kroužky	EPDM
T-kus	mosaz
Izolace	EPP RG 60 g/l

Ventil je schválen podle směrnice 97/23/EC (PED) a svojí konstrukcí splňuje požadavky na zařízení pro odvedení přebytečného tepla podle čl. 4.3.8.4 ČSN EN 303-5:2012. Jedná se o zařízení STW typu Th podle ČSN EN 14597:2012. Ventil je podle ČSN EN 303-5:2012 určen pro kotle o maximálním výkonu 500 kW s dochlazovaným výkonem do 100 kW.

Termostatický bezpečnostní ventil nenahrazuje pojistný ventil zdroje tepla.

TECHNICKÝ LIST

Termostatický bezpečnostní ventil DBV 2 v izolaci

Rozměry

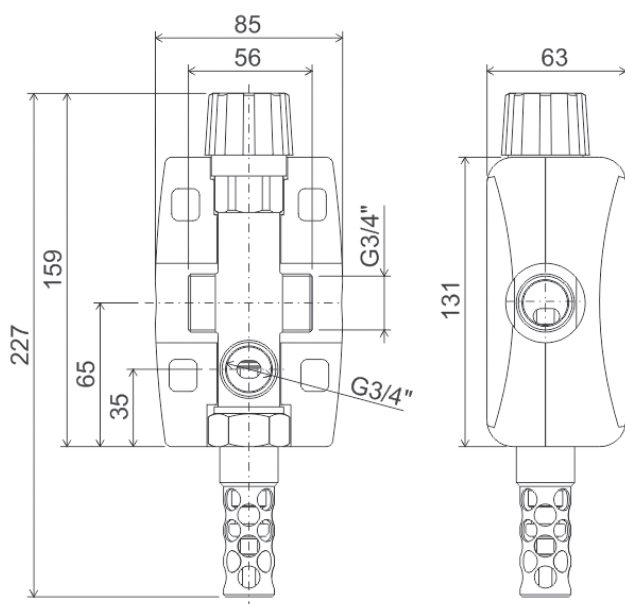
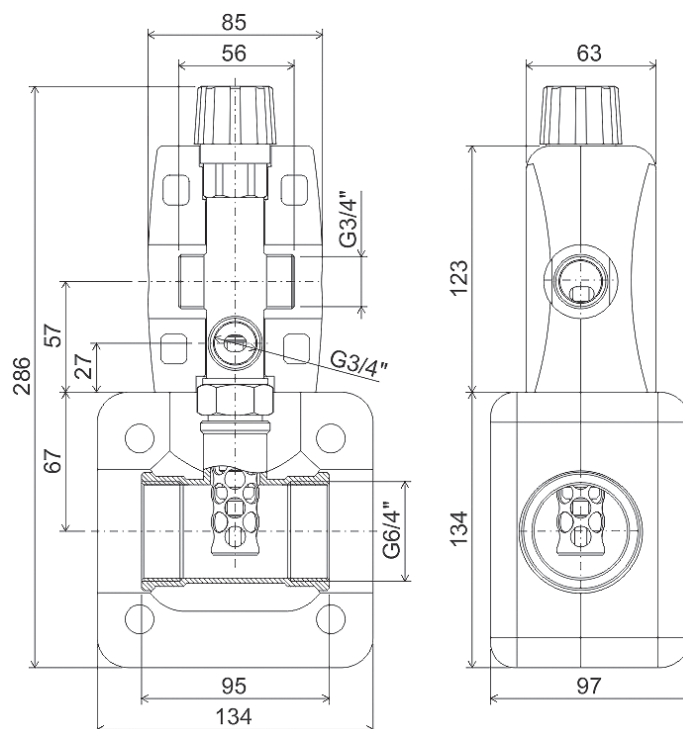
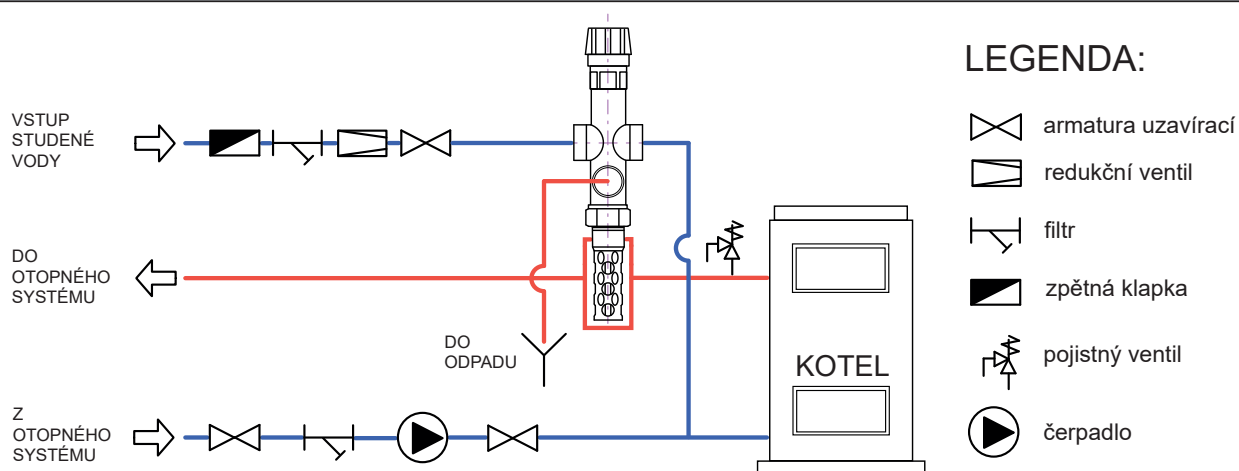
DBV2 v izolaci

DBV2 s T-kusem v izolaci


Schéma zapojení



Před dokončením montáže dostane každý ventil sériové číslo a je otestován. V průběhu testu je provedena tlaková zkouška ventilu, ověřena těsnost všech O-kroužků, současnost otevření obou stupňů, hodnota otevírací teploty a zdvihu ventilu. O průběhu testu je pořízen záznam.