

TECHNICKÝ LIST

Čerpadlová skupina CSE2 SOL W SRS3 E P



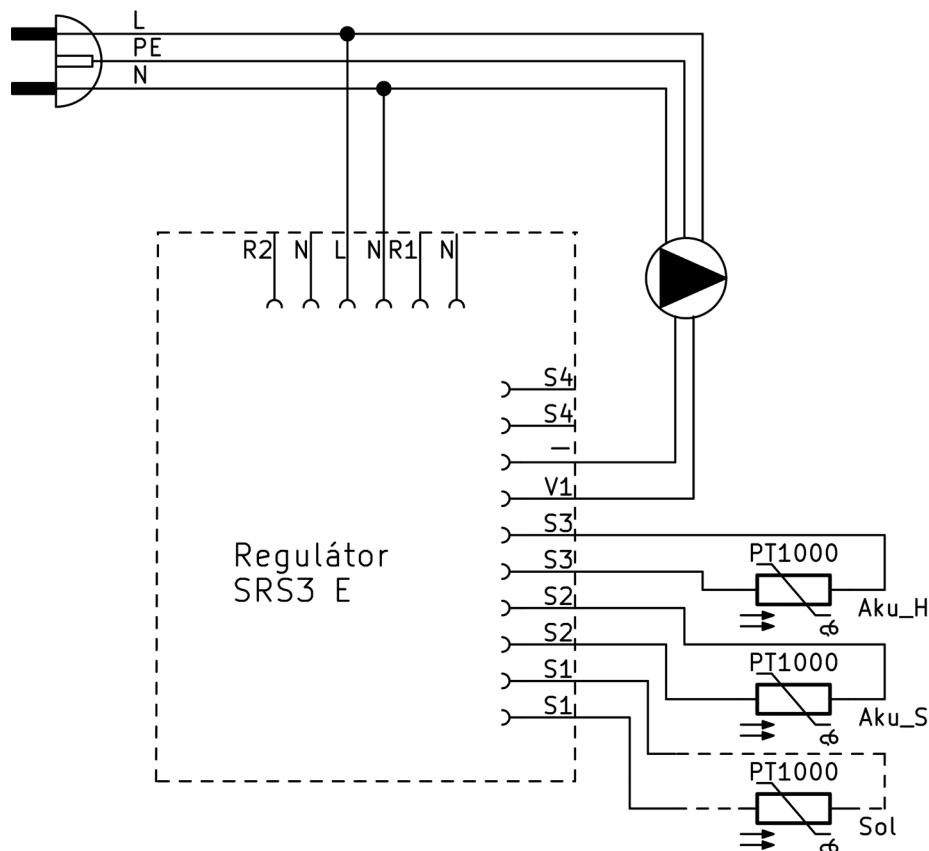
Základní charakteristika	
Použití	<p>Solární dvoutrubková čerpadlová skupina obsahuje všechny potřebné komponenty pro běžný a hospodárny provoz solárního systému. Je určena pro solární systémy s jedním kolektorovým polem a až dvěma spotřebiči nebo dvěma nezávislými poli a jedním spotřebičem nebo s doplňkovým spínaným zdrojem tepla (např. elektrické topné těleso, plynový kotel a pod.). Kontrola havarijní teploty spínaného zdroje není součástí dodávky.</p>
Popis	<p>Čerpadlová skupina obsahuje:</p> <ul style="list-style-type: none"> – oběhové čerpadlo Para ST 25/7-50/iPWM2, – regulátor SRS3 E P, – zpětný ventil, – pojistný ventil s výstupem G 3/4" F, – kulový kohout na přívodní i vratné větvi, – separátor vzduchu s ručním odvodušňovacím ventilem, – ukazatel průtoku, – tlakoměr, – teploměr na přívodní i vratné větvi, – dva kohouty G 3/4" M pro napouštění, vypouštění a doplňování solárního systému, – výstup G 3/4" M pro připojení expanzní nádoby, – dvě připojená teplotní čidla spotřebiče (kabel o délce 4 m), – připojený kabel se silikonovou izolací pro připojení solárního čidla (délka 1 m), – solární teplotní čidlo (kabel o délce 2 m), – připojený napájecí kabel 230 V s vidlicí do zásuvky (délka 3 m, průřez 3 x 1,5 mm²), – montážní sadu pro uchycení na zeď nebo na nádrž, – izolaci.
Instalace	Na nádrž nebo na zeď.
Pracovní kapalina	Směs voda–glykol (max. 1:1).
Objednací kódy	<p>20373 – připojení G 3/4" M, ukazatel průtoku 2–12 l/min</p> <p>20452 – připojení G 1" M, ukazatel průtoku 8–28 l/min</p> <p>20457 – připojení Cu 22 mm, ukazatel průtoku 2–12 l/min</p>

Parametry čerpadlové skupiny	
Max. pracovní teplota kapaliny	110 °C
Max. pracovní tlak	6 bar
Min. tlak v systému	1,3 bar při zastaveném čerpadle
Teplota okolí	5 až 40 °C
Max. relativní vlhkost	85% při 25 °C
Napájení	230 V, 50 Hz
Max. spínaný proud	2 A/230 V
Materiál izolace	EPP RG 60 g/l
Elektrické krytí	IP20
Celkové rozměry (š x v x h)	430 x 490 x 155 mm
Celková hmotnost	6,8 kg

TECHNICKÝ LIST

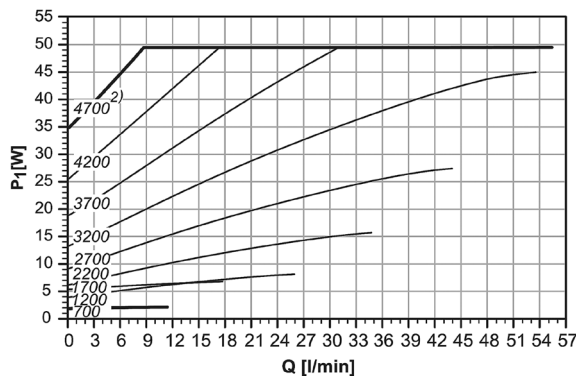
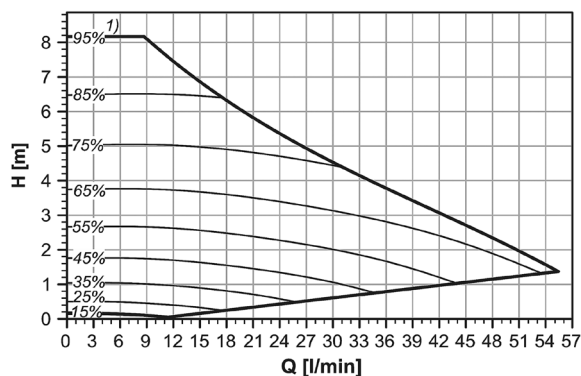
Čerpadlová skupina CSE2 SOL W SRS3 E P

Vnitřní elektrické zapojení čerpadlové skupiny



- R2** relé R2 (max. 2A) – nezapojeno
N nulový vodič
L fázový vodič
R1 relé R1 (max. 2A) – nezapojeno
S4 čidlo 4 – nezapojeno
- GND PWM
V1 výstup signálu PWM
S3 čidlo 3 (solární spotřebič)
S2 čidlo 2 (solární spotřebič)
S1 čidlo 1 (kolektor)

Výkonové křivky čerpadla



POZNÁMKY:

- 1) hodnota signálu PWM v %
 2) otáčky v 1/min

TECHNICKÝ LIST

Čerpadlová skupina CSE2 SOL W SRS3 E P

Graf tlakové ztráty

