



Základní charakteristika

Použití	Solární čerpadlová skupina obsahuje všechny potřebné komponenty pro běžný a hospodárný provoz solárního systému. K čerpadlové skupině je možné připojit elektrické topné těleso dohřevu o výkonu 2 až 3 kW nebo plynový kotel případně jiný spínaný zdroj tepla. Spínání a vypínání zdroje tepla řídí regulátor. Zdroj tepla musí být připojen na bezpotenciálový spínací kontakt regulátoru (max. 3 kW). Topné těleso není součástí dodávky.
Popis	Skládá se z čerpadla Para ST 25 / 7-50 / iPWM2, regulátoru SRS1 T, zpětného a pojistného ventilu, dvou kulových kohoutů, tlakoměru, teploměru, izolace a montážní sady. Kulové kohouty umožňují po sejmutí ovládacího prvku s dorazy a povolení matice ucpávky snadnou výměnu O-kroužků bez nutnosti vypuštění solárního systému. Čerpadlová skupina dále obsahuje: <ul style="list-style-type: none"> výstup pro připojení expanzní nádoby výstup z pojistného ventilu včetně prodlužovacího potrubí vyvedeného pod čerpadlovou skupinu pro snazší připojení kohouty pro napouštění, vypouštění a doplňování solárního systému připojené teplotní čidlo spotřebiče (kabel o délce 4 m) solární teplotní čidlo (kabel o délce 2 m) připojený napájecí kabel 230 V s vidlicí do zásuvky (délka 3 m, průřez 3 x 1,5 mm²)
Měření průtoku	Čerpadlo odesílá elektronicky aktuální hodnotu průtoku do regulátoru, který ji zobrazuje na displeji.
Instalace	Na nádrž nebo na zeď pomocí montážní sady.
Pracovní kapalina	Směs voda-glykol (max. 1:1).

Objednací kód dle připojovacího rozměru

Připojení	G 3/4" M	G 1" M	Cu 18 mm	Cu 22 mm	Cu 28 mm
Objednací kód	17726	17902	18117	17903	17904

Parametry čerpadlové skupiny

Max. pracovní teplota kapaliny	110 °C
Max. pracovní tlak	6 bar
Min. tlak v systému	1,3 bar při zastaveném čerpadle
Rozsah měření průtoku	2-20 l/min
Max. spínaný proud	13 A / 230 V
Napájení	230 V, 50 Hz
Teplota okolí	5 až 40 °C
Max. relativní vlhkost	85% při 25 °C
Materiál izolace	EPP RG 60 g/l
Elektrické krytí	IP20
Celkové rozměry	470 x 265 x 120 mm
Celková hmotnost	7,0 kg

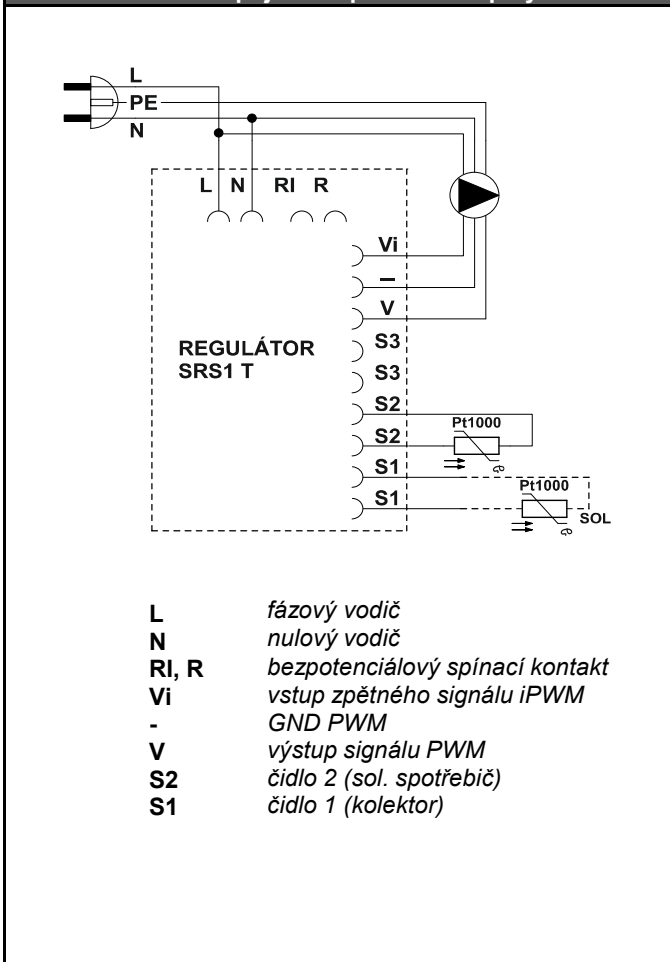
Příslušenství

Objednací kód 7629	šroubení Cu 22 x Cu 22, přímé, pro připojení odtokového potrubí k pojistnému ventilu
Objednací kód 13695	šroubení Cu 22 x G 3/4" M, přímé, pro připojení odtokového potrubí k pojistnému ventilu

Graf tlakové ztráty čerpadlové skupiny



Vnitřní elektrické zapojení čerpadlové skupiny



Výkonové křivky čerpadla

