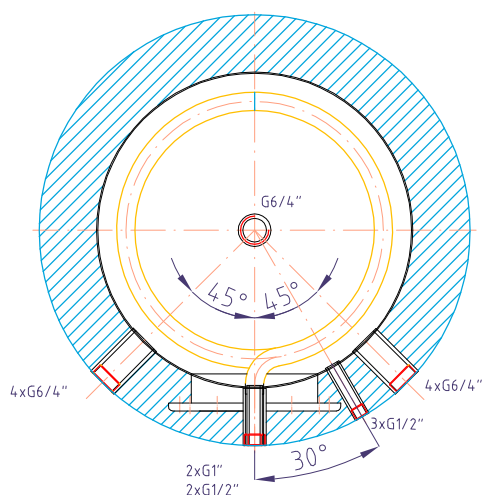
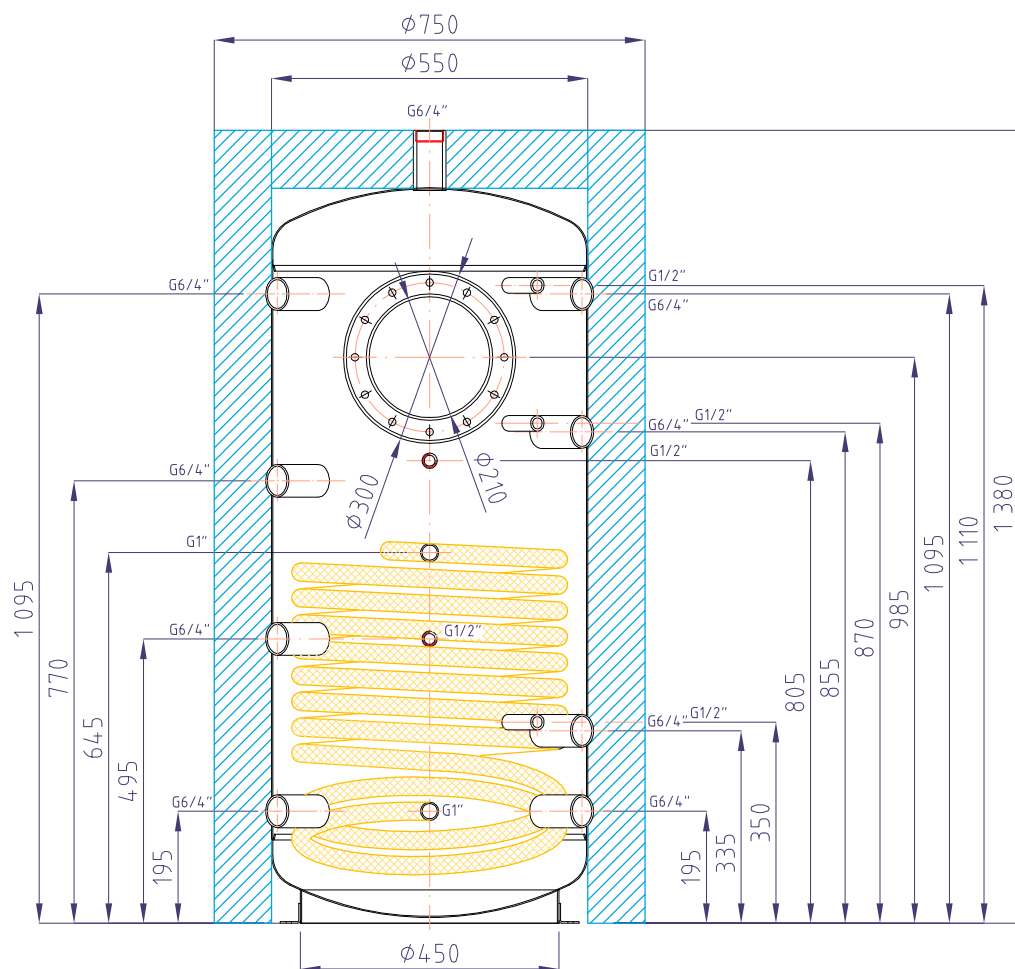


Akumulační nádrž Regulus PSWF 300 N

kód: 10097

izolace - kód: 10128



Celkový objem kapalin v nádrži:	280 l
Objem kapaliny v nádrži:	271 l
Objem kapaliny ve výměníku:	8,4 l
Plocha výměníku:	1,5 m ²
Maximální provozní teplota v nádrži:	95 °C
Maximální provozní teplota ve výměníku:	110 °C
Maximální provozní tlak v nádrži:	4 bar
Maximální provozní tlak ve výměníku:	10 bar
Hmotnost prázdné nádrže:	86 kg