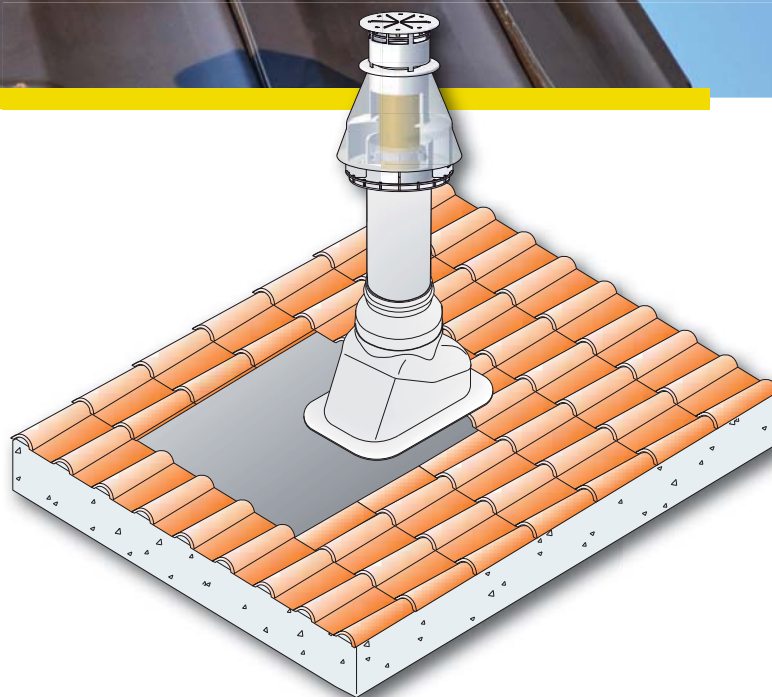


ODKOUŘENÍ KOTLŮ



POLYPROPYLEN
pro kondenzační kotle
HLINÍK
pro turbokotle



OBSAH

Flexibilní systém odtahu spalin kondenzačních kotlů	5	RegulusFLEX ø 60	RegulusFLEX
	6	RegulusFLEX ø 80	
	8	RegulusFLEX ø 100	
	9	RegulusFLEX ø 125	
Pevný systém odtahu spalin kondenzačních kotlů	10	Odkouření PP sousé ø 60/100	ø 60/100
	15	Odkouření PP sousé ø 80/125	ø 80/125
	20	Odkouření PP jednoduché ø 60	ø 60
	22	Odkouření PP jednoduché ø 80	ø 80
	32	Odkouření PP jednoduché ø 100	ø 100
	35	Odkouření PP jednoduché ø 125	ø 125
	37	Odkouření kaskád ø 125	Kaskády ø 125
	38	Odkouření kaskád ø 160	Kaskády ø 160
	40	Příslušenství k odkouření kondenzačních kotlů - Náhradní díly - Těsnicí kroužky	Příslušenství
	Pevný systém odtahu spalin turbokotlů	44	Odkouření AL sousé ø 60/100
51		Odkouření AL sousé ø 80/125	ø 80/125
55		Odkouření AL jednoduché ø 80	ø 80
61		Odkouření AL jednoduché ø 100	ø 100
62		Příslušenství k odkouření turbokotlů - Náhradní díly - Těsnicí kroužky	Příslušenství

ODKOUŘENÍ PLYNOVÝCH KOTLŮ

Nabízíme široký sortiment odkouření pro nekondenzační plynové kotle s nuceným odtahem spalin (turbo kotle) a pro kondenzační kotle. Odkouření je určeno pro vnitřní instalaci, pouze inox fasádní je určeno pro venkovní instalaci.

Výhody:

- snadná rychlá montáž a revize spalinové cesty
- vysoká pevnost a těsnost násuvných spojů
- široký sortiment dílů skladem pro řešení všech možností odtahů spalin
- technická podpora při návrhu řešení spalinové cesty

Díly systému:

Sortiment obsahuje přípojovací příruby, prodlužovací díly jednoduché a souosé, koncovky s výdechem spalin a sání vzduchu, kolena 45° a 90° jednoduchá a souosá, díly s inspekčními a odběrnými otvory, průchodky stěnou, průchodky střechou, komínky, vystředovací díly v komínovém tělese, těsnicí kroužky a spojovací materiál. Jednotlivé díly se spojují násuvně a těsní se speciálními silikonovými kroužky s břity. Pro usnadnění montáže se kroužky musí před montáží namazat silikonovou pastou, např. SCIV - O - RING. V případě průchodu zdí se používá vnější a vnitřní průchodka. Pro průchod střechou lze použít rovnou nebo šikmou průchodka podle druhu střechy. Šikmá průchodka je určena pro střechy se sklonem 18 až 44°. Jednotlivé díly určené pro prodloužení se dají zkracovat na potřebnou délku. Montáž systémů se provádí dle příslušných technických norem ČSN EN, technických pravidel, předpisů výrobce kotlů a návodu k montáži.

ODKOUŘENÍ KONDENZAČNÍCH KOTLŮ

Odkouření je určeno pro plynové nebo olejové (s max. 0,2% síry) nízkoteplotní a kondenzační kotle s maximální teplotou spalin v hrdle kotle 120 °C a v podtlakovém nebo přetlakovém provozu. Na odvod spalin se jako materiál používá polypropylen, který je odolný vůči kyselému kondenzátu a dobře tvarovatelný pro jednotlivé díly.

Systém odkouření je v provedení souosém $\varnothing 60/100$ mm nebo $\varnothing 80/125$ mm, kde se spaliny vedou vnitřní polypropylenovou trubkou $\varnothing 60$ mm ($\varnothing 80$ mm) a vzduch pro spalování se nasává plechovou lakovanou nebo opět polypropylenovou trubkou $\varnothing 100$ mm ($\varnothing 125$ mm) nebo v provedení s odděleným sáním vzduchu a výdechem spalin z polypropylenové trubky $\varnothing 80$ mm. Dále je v sortimentu jednoduché odkouření $\varnothing 60$ mm, $\varnothing 100$ mm, $\varnothing 125$ mm a odkouření pro kaskády kotlů $\varnothing 125$ mm a $\varnothing 160$ mm.

Odkouření pro kondenzační kotle **je certifikováno podle EN 14471:2013.**

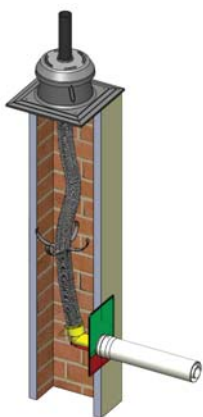
ODKOUŘENÍ TURBO KOTLŮ

Odkouření je určeno pro plynové kotle s maximální teplotou spalin v hrdle kotle 200 °C a v podtlakovém nebo přetlakovém provozu. Na odvod spalin se jako materiál používá hliník. Odkouření je odolné i vůči působení případného kondenzátu.

Systém odkouření je v provedení souosém $\varnothing 60/100$ mm nebo $\varnothing 80/125$ mm, kde se spaliny vedou vnitřní hliníkovou trubkou $\varnothing 60$ mm ($\varnothing 80$ mm) a vzduch pro spalování se nasává plechovou lakovanou trubkou $\varnothing 100$ mm ($\varnothing 125$ mm) nebo v provedení s odděleným sáním vzduchu a výdechem spalin z hliníkové trubky $\varnothing 80$ mm. Dále je v sortimentu jednoduché odkouření $\varnothing 60$ mm ($\varnothing 100$ mm).

Odkouření pro turbo kotle **je certifikováno podle EN 1856-1:2009.**

Flexibilní systém odtahu spalin RegulusFLEX



Nový moderní systém odvodu spalin kondenzačních plynových kotlů. Flexibilní trubka je možné jednoduše ohýbat a kdekoliv řezat. Po odříznutí požadované délky se na jeden konec nasadí hrdlo a na druhý konec pevný kus trubky (součást komínové sady nebo jako samostatný díl). Tím je ohebný kus připraven pro spojení s kterýmkoliv dílem pevného odkouření - kolena, T-kusy, vsuvky s revizními otvory atd. Uvnitř komínu se trubky vystředí pomocí vystředovacích dílů, na výstupu se ukončí pomocí komínové hlavice s krycí deskou. Montáž odkouření se tím výrazně zjednoduše a čas potřebný pro instalaci zkracuje.

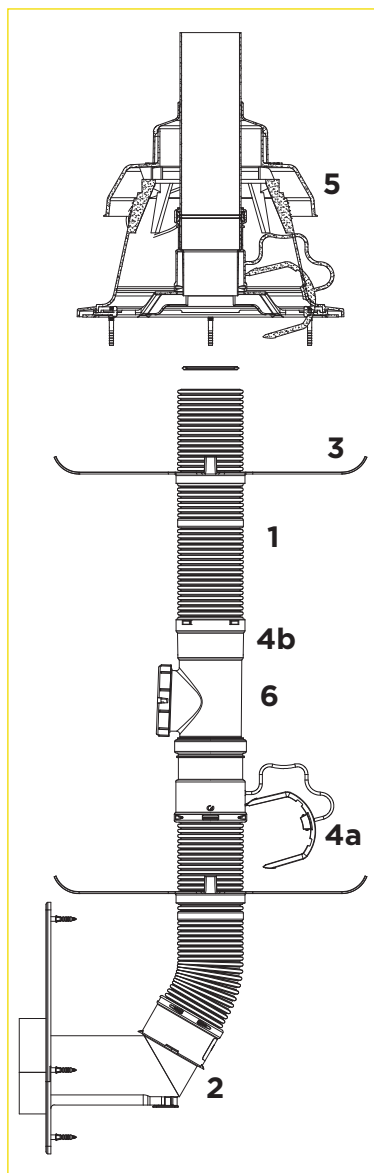
Mezi kotlem a komínem lze použít běžné komponenty sousého nebo odděleného odkouření, viz str. 10-41.

Video z montáže najdete na <https://youtu.be/eVYe68OYc3E>



Příklad instalace

Svislé vyústění i sání komínem



1 - 16062 BB011524	Flexibilní trubka
2 - 16817 A1012243	Patní koleno
3 - 7419 BN011091	Vystředovací díl
4 - 15441 BB011521	Sada zakončení
5 - 15836 A5025058	Komínová hlavice
6 - 11511 BB011094	Vsuvka s kruhovým inspekčním otvorem

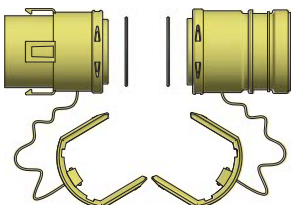
Komponenty ø 60

Flexibilní trubka RegulusFLEX ø 60



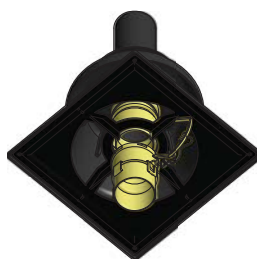
Obj. kód	Délka	Zkratka	Poznámka
16058	metráž	BB004243	max. 50 m
16114	20 m	BB004241	

Sada zakončení flexibilní trubky ø 60



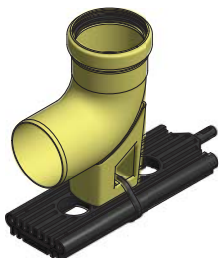
Obj. kód	15440
Zkratka	BB004240

Komínová hlavice s krycí deskou na komín - včetně sady zakončení flexibilní trubky



Obj. kód	15835
Zkratka	A5025057

Koleno 90° ø 60, včetně držáku do komína



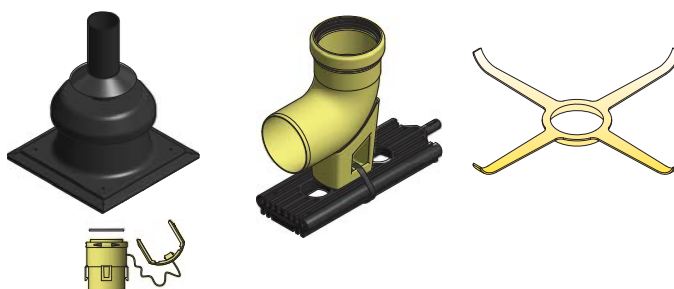
Obj. kód	12108
Zkratka	A1012120

Komínová sada RegulusFLEX ø 60

Obj. kód sady 16543

SKLÁDÁ SE Z:

Název	Obj. kód
Komínová hlavice	15835
Patní koleno	12108
5x vystředovací díl	15428



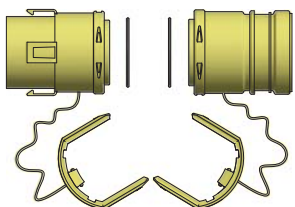
Komponenty ø 80

Flexibilní trubka RegulusFLEX ø 80



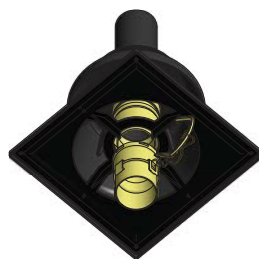
Obj. kód	Délka	Zkratka	Poznámka
16062	metráž	BB011524	max. 80 m
17927	10 m	REG-17927	
16115	20 m	BB011515	
16666	80 m	REG-16666	se značením po 1m

Sada zakončení flexibilní trubky ø 80



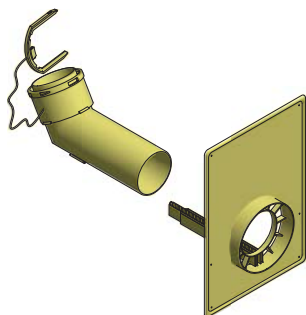
Obj. kód	15441
Zkratka	BB011521

Komínová hlavice s krycí deskou na komín - včetně sady zakončení flexibilní trubky



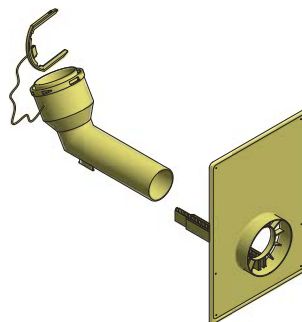
Obj. kód	15836
Zkratka	A5025058

Koleno 90° ø 80, včetně držáku a krycí desky s přechodem na 80/125



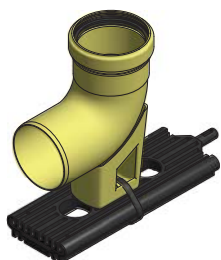
Obj. kód	16817
Zkratka	A1012243

Koleno 90° ø 80/60, včetně držáku a krycí desky s přechodem na 60/100



Obj. kód	17229
Zkratka	A1012248

Koleno 90° ø 80, včetně držáku do komína



Obj. kód	11954
Zkratka	A1012121

Komponenty ø 80

Koleno 90° ø 80 pro vložkování



Obj. kód	17815
Zkratka	BB011895

Koleno 90° ø 80/60 pro vložkování



Obj. kód	17814
Zkratka	BB011894

Krycí deska

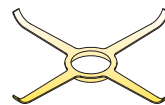
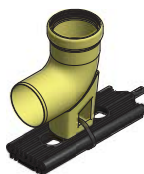


Obj. kód	Zkratka	Poznámka
17925	BB012208	ø 60/100
17926	BB013077	ø 80/125

Komínová sada RegulusFLEX ø 80 s patním kolénem

Skládá se z komínové hlavice (15836), patního kolene a 5 ks vystředovacích dílů (7419)

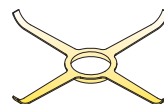
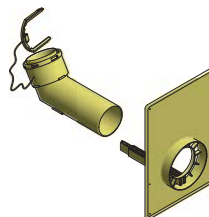
Obj. kód	Koleno	Připojení
16176	11954	ø 80



Komínová sada RegulusFLEX ø 80 s patním kolénem s krycí deskou

Skládá se z komínové hlavice (15836), patního kolene a 5 ks vystředovacích dílů (7419)

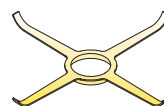
Obj. kód	Koleno	Připojení
17243	17229	ø 60/100
16904	16817	ø 80/125



Komínová sada RegulusFLEX ø 80 se šroubovacím kolénem

Skládá se z komínové hlavice (15836), šroubovacího kolene, průchodky a 5 ks vystředovacích dílů (7419)

Obj. kód	Koleno	Připojení
17887	17815	ø 80
17886	17814	ø 60



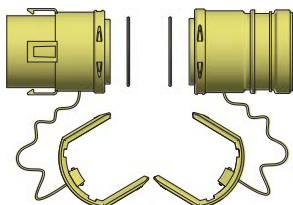
Komponenty ø100

Flexibilní trubka RegulusFLEX ø 100



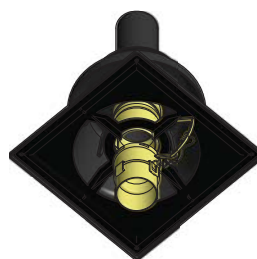
Obj. kód	Délka	Zkratka	Poznámka
16063	metráž	BB005191	max. 50 m
16116	20 m	BB005189	

Sada zakončení flexibilní trubky ø 100



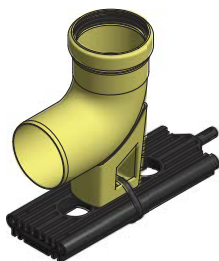
Obj. kód	15442
Zkratka	BB005193

Komínová hlavice s krycí deskou na komín - včetně sady zakončení flexibilní trubky



Obj. kód	15837
Zkratka	A5025059

Koleno 90° ø100, včetně držáku do komína



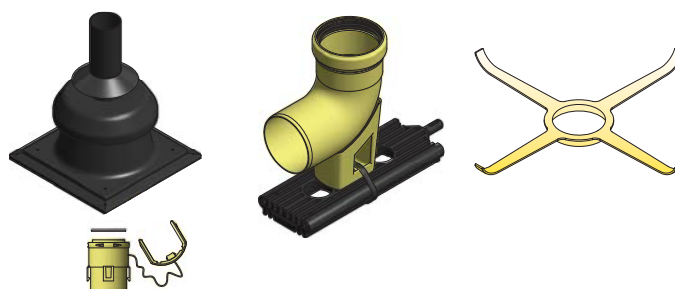
Obj. kód	12409
Zkratka	A1012145

Komínová sada RegulusFLEX ø 100

Obj. kód sady 16840

SKLÁDÁ SE Z:

Název	Obj. kód
Komínová hlavice	15837
Patní koleno	12409
5x vystředovací díl	7001



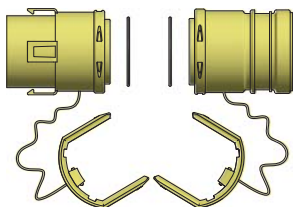
Komponenty ø125

Flexibilní trubka RegulusFLEX ø 125



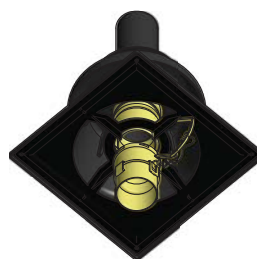
Obj. kód	Délka	Zkratka	Poznámka
16117	20 m	BB015115	

Sada zakončení flexibilní trubky ø 125



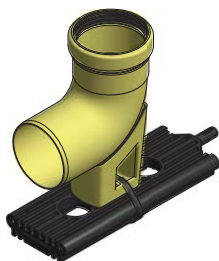
Obj. kód	15443
Zkratka	BB015116

Komínová hlavice s krycí deskou na komín - včetně sady zakončení flexibilní trubky



Obj. kód	15838
Zkratka	A5025060

Koleno 90° ø125, včetně držáku do komína



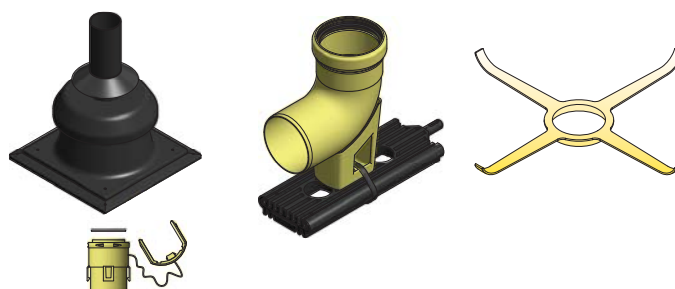
Obj. kód	14546
Zkratka	A1012169

Komínová sada RegulusFLEX ø 125

Obj. kód sady 16841

SKLÁDÁ SE Z:

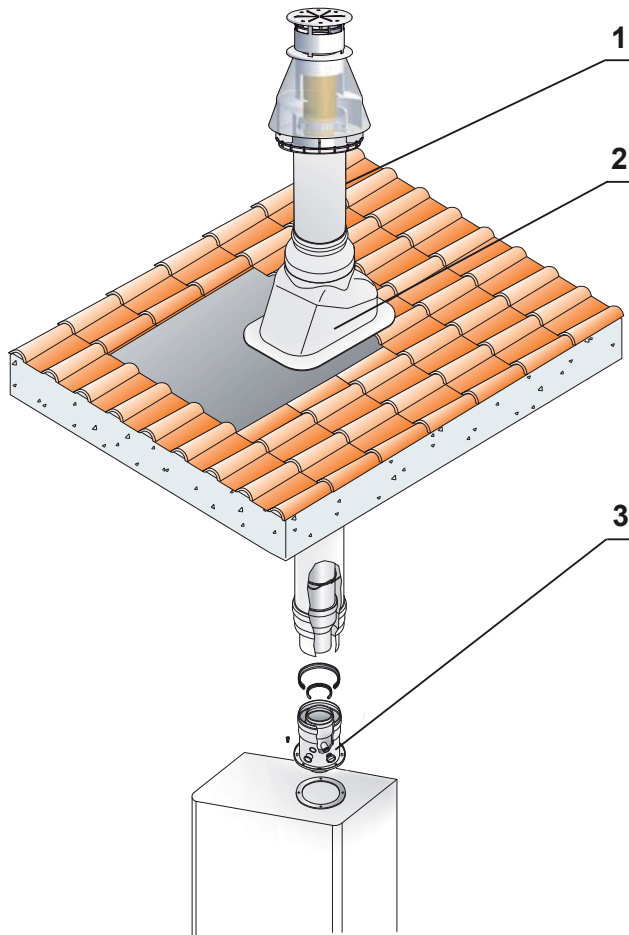
Název	Obj. kód
Komínová hlavice	15838
Patní koleno	14546
5x vystředovací díl	8869



Odkouření ø 60/100

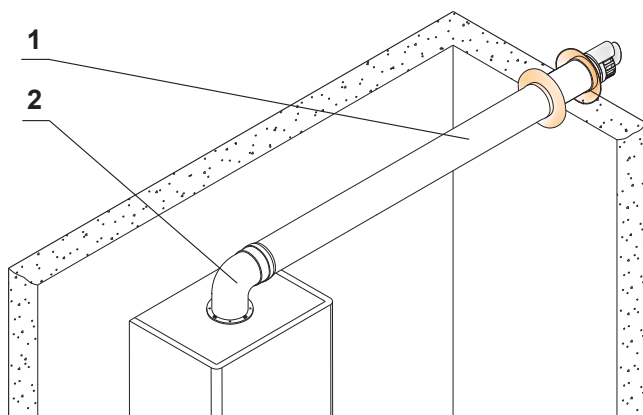
Příklad instalace

Svislé vyústění



1 - 11253 A5023165	Komínek ø60/100 PP
2 - 8014 A5025036	Průchodka střešou šikmá - Al. plech
3 - 4673 A2002007	Příruba ø60/100 s odběry - PP/AL

Vodorovné vyústění



1 - 4677 A2008004	Trubka ø60/100 do zdi - PP/plech - koncovka plast
2 - 6384 A2002025	Koleno ø60/10, 90° s přírubou PP/plech

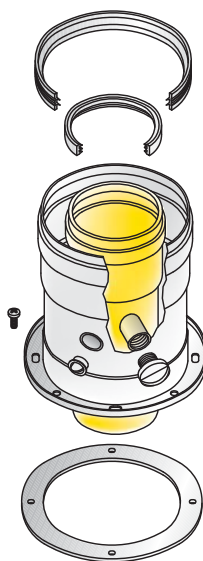
Komponenty ø 60/100, PP/plech

Vsuvka ø 60/100 do kotle s odběry



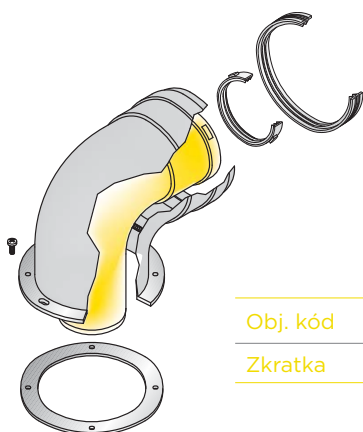
Obj. kód	7807
Délka	120 mm
Zkratka	A2002091

Příruba ø 60/100 s odběry



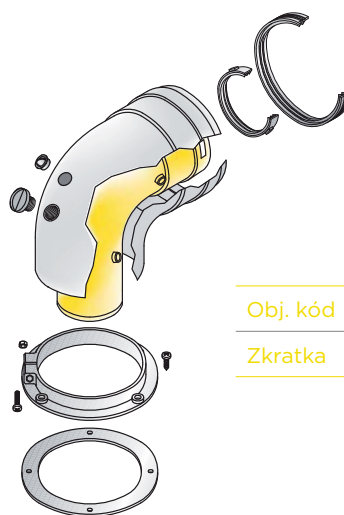
Obj. kód	4673
Délka	120 mm
Zkratka	A2002007

Koleno 90° ø 60/100 s přírubou, lité



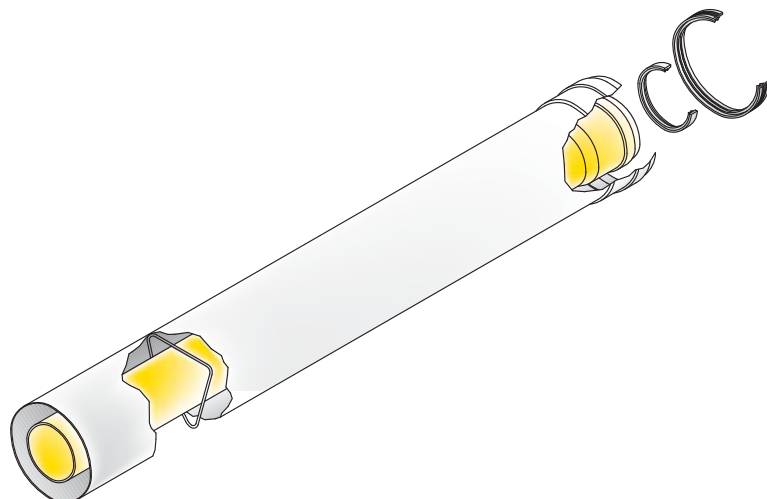
Obj. kód	6384
Zkratka	A2002025

Koleno 90° ø 60/100 s přírubou, otočné, odběry



Obj. kód	7216
Zkratka	A2008021

Prodloužení ø 60/100



Obj. kód	Délka	Zkratka
9595	250 mm	A2008160
9596	500 mm	A2008161
9597	1000 mm	A2008162
8514	2000 mm	A2008079

RegulusFLEX

ø 60/100

ø 80/125

ø 60

ø 80

ø 100

ø 125

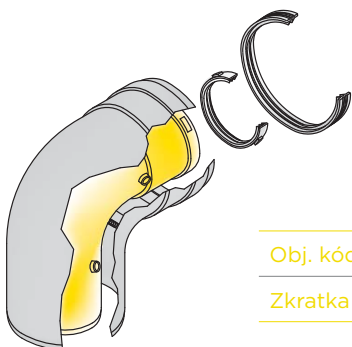
Kaskády ø 125

Kaskády ø 160

Příslušenství

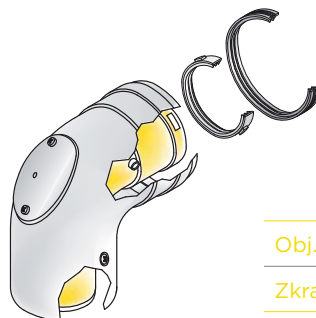
Komponenty ø 60/100, PP/plech

Koleno 90° ø60/100



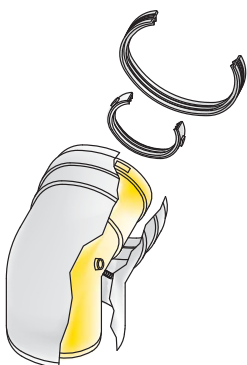
Obj. kód	6653
Zkratka	A2008008

Koleno 90° ø60/100, inspekční otvor



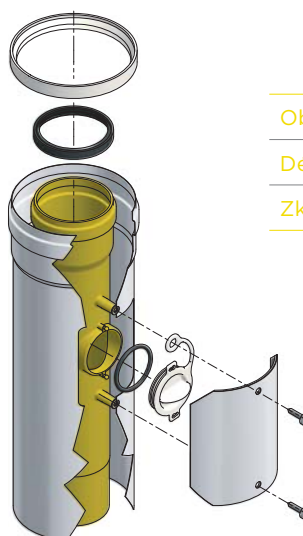
Obj. kód	12756
Zkratka	A2008128

Koleno 45° ø60/100



Obj. kód	6140
Zkratka	A2002057

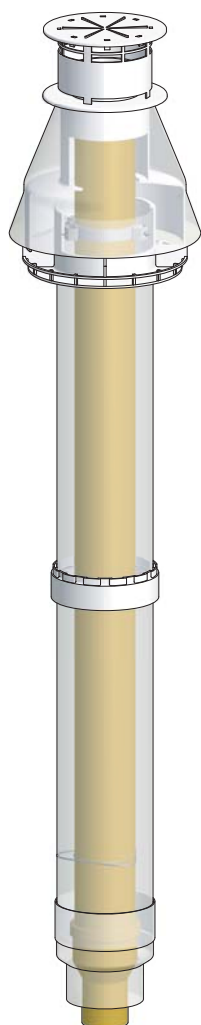
Vsuvka ø60/100 s inspekčním otvorem



Obj. kód	13835
Délka	310 mm
Zkratka	A2002126

Komponenty ø 60/100, PP/plech

Komínek ø 80/125 s redukcí na ø 60/100



Obj. kód	11253
Barva	černá
Délka	1285 mm
Zkratka	A5023165

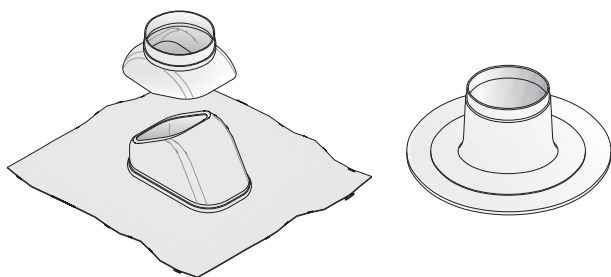
Obj. kód	11254
Barva	červená
Délka	1285 mm
Zkratka	A6023165

Průchodka střechou ø 125

- tvarovatelný Al. plech, 18-44°

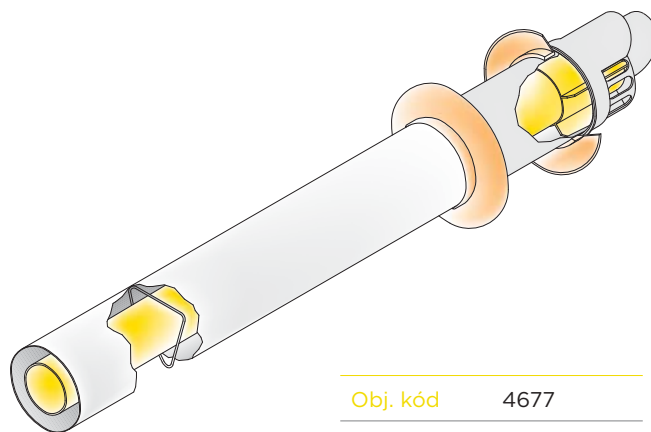
šikmá

rovná



Obj. kód	Barva	Zkratka	Typ
8014	černá	A5025036	šikmá
10489	červená	A6025036	šikmá
363	černá	A5025001	rovná

Trubka do zdi ø 60/100 - koncovka plast



Obj. kód	4677
Délka	853 mm
Zkratka	A2008004

Průchodka vnější ø 100



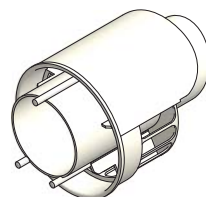
Obj. kód	1184
Zkratka	A1015358

Průchodka vnitřní ø 100



Obj. kód	1081
Zkratka	A1015356

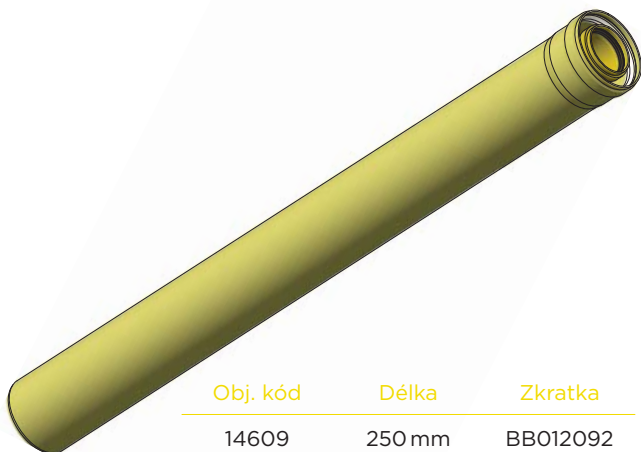
Koncovka sání/výfuk ø 60/100



Obj. kód	14692
Zkratka	BB002021

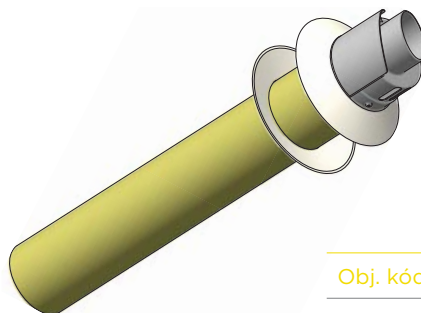
Komponenty ø 60/100, PP/PP

Prodloužení ø 60/100 PP/PP



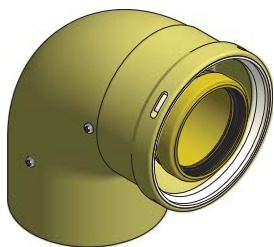
Obj. kód	Délka	Zkratka
14609	250 mm	BB012092
14610	500 mm	BB012093
14611	1000 mm	BB012094
14612	2000 mm	BB012105

Trubka do zdi ø 60/100 PP/PP, koncovka plast



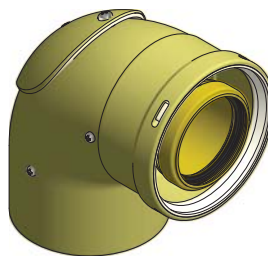
Obj. kód	14613
Délka	850 mm
Zkratka	BB012106

Koleno 90° ø 60/100 PP/PP



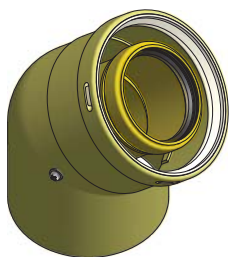
Obj. kód	14608
Zkratka	BB012095

Koleno 90° ø 60/100 PP/PP, inspekční otvor



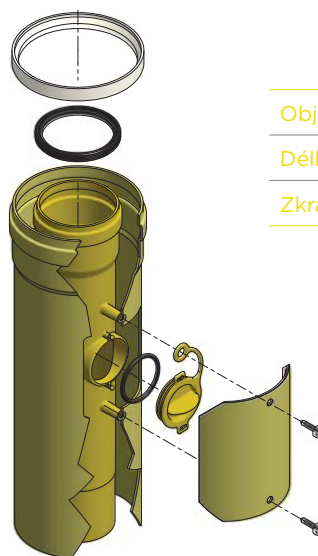
Obj. kód	14615
Zkratka	BB012099

Koleno 45° ø 60/100 PP/PP



Obj. kód	14607
Zkratka	BB012097

Vsuvka ø 60/100 PP/PP s inspekčním otvorem

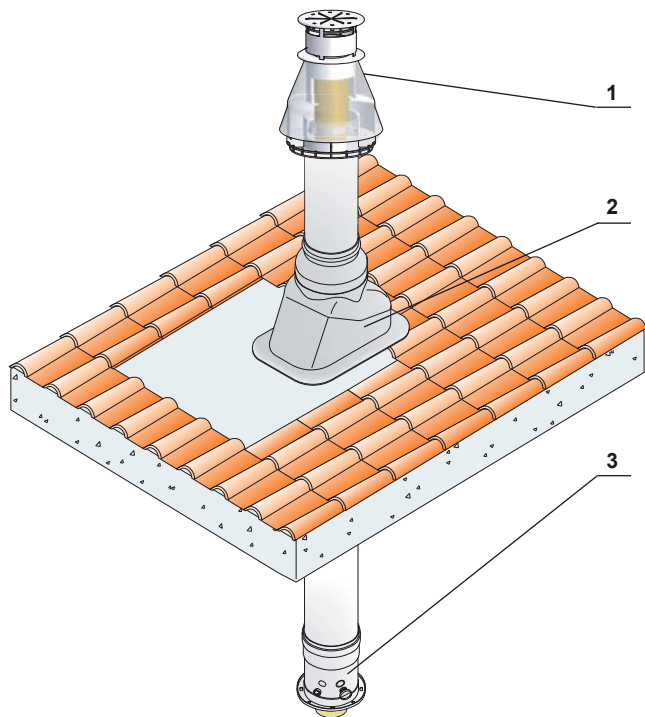


Obj. kód	14616
Délka	310 mm
Zkratka	BB012100

Odkouření ø 80/125

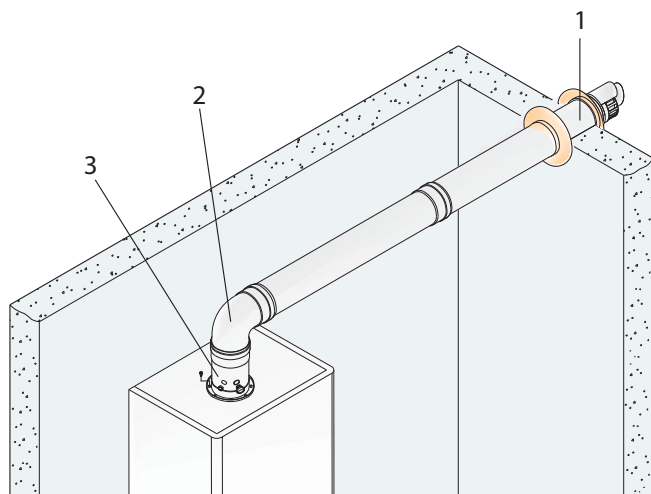
Příklad instalace

Svislé vyústění



1 - 11255 A5023166	Komínek ø 80/125 - PP
2 - 8014 A5025036	Průchodka střechou šikmá - Al. plech
3 - 4678 A2006010	Příruba ø 60/100 na 80/125 - PP, odběry

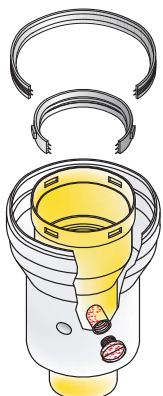
Vodorovné vyústění



1 - 7003 A2010012	Trubka ø 80/125 do zdi - PP/plech - koncovka plast
2 - 4676 A2006105	Koleno 90° ø 80/125 - PP/plech
3 - 7468 A2006025	Příruba ø 80/105 na ø 80/125 s odběry

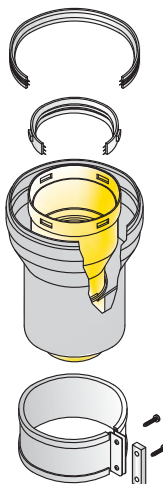
Komponenty ø80/125, PP/plech

Vsuvka do kotle s odběry 60/100 na 80/125



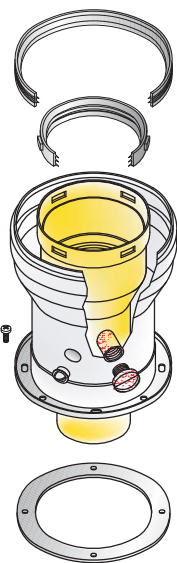
Obj. kód	7806
Délka	120 mm
Zkratka	A2006069

Vsuvka do kotle s manžetou 60/100 na 80/125



Obj. kód	7808
Délka	154 mm
Zkratka	A2006070

Příruba s odběry



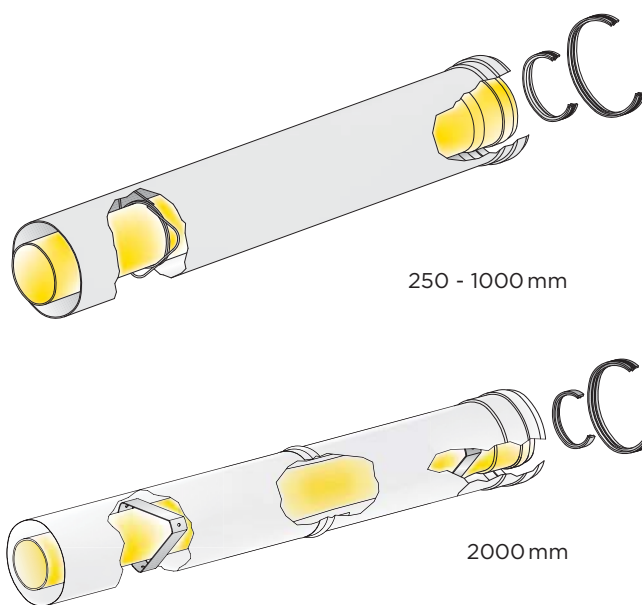
Průměr 60/100 na 80/125

Obj. kód	4678
Délka	110,5 mm
Zkratka	A2006010

Průměr 80/105 na 80/125

Obj. kód	7468
Délka	110,5 mm
Zkratka	A2006025

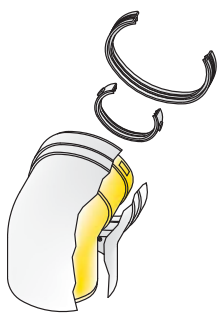
Prodloužení ø 80/125



Obj. kód	Délka	Zkratka
9598	250 mm	A2010038
4675	500 mm	A2010057
7004	1000 mm	A2010058
8513	1930 mm	A2010041

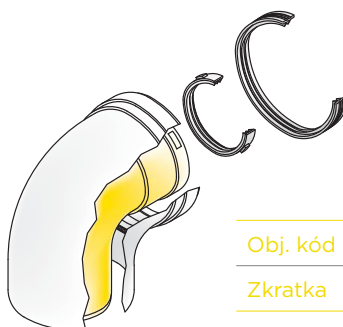
Komponenty ø80/125, PP/plech

Koleno 45° ø80/125



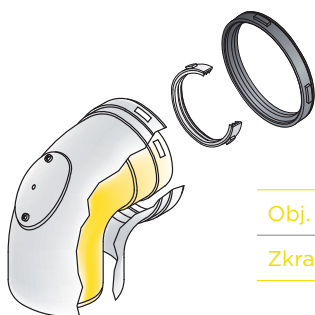
Obj. kód	6432
Zkratka	A2010068

Koleno 90° ø80/125



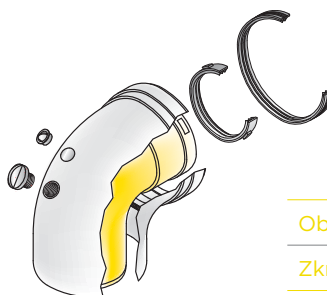
Obj. kód	4676
Zkratka	A2010067

Koleno 90° ø80/125 s inspekčním otvorem



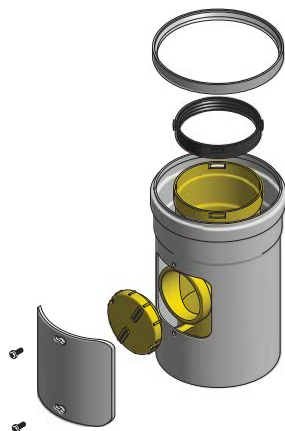
Obj. kód	7648
Zkratka	A2010069

Koleno 90° ø80/125 lité s odběry



Obj. kód	7649
Zkratka	A2006108

Vsuvka ø80/125 s inspekčním otvorem



Obj. kód	11265
Délka	210 mm
Zkratka	A2006086

RegulusFLEX

ø60/100

ø80/125

ø60

ø80

ø100

ø125

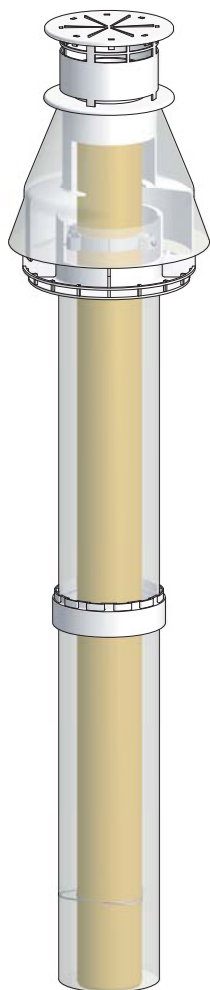
Kaskády ø125

Kaskády ø160

Příslušenství

Komponenty ø80/125, PP/plech

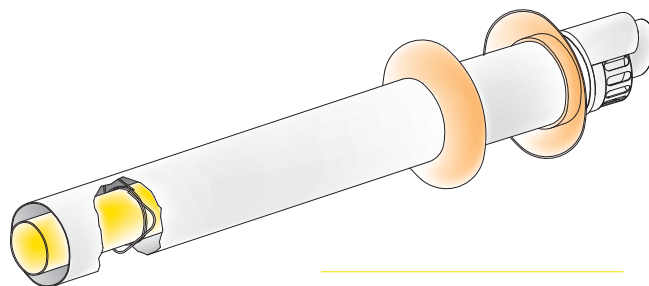
Komínek ø80/125



Obj. kód	11255
Barva	černá
Délka	1203,5 mm
Zkratka	A5023166

Obj. kód	11256
Barva	červená
Délka	1203,5 mm
Zkratka	A6023166

Trubka do zdi ø80/125 - koncovka plast



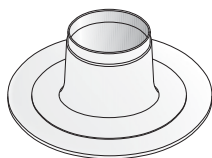
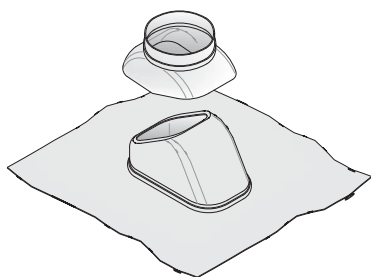
Obj. kód	7003
Délka	900 mm
Zkratka	A2010012

Průchodka střechou ø125

- tvarovatelný Al. plech, 18-44°

šikmá

rovná



Průchodka vnější i vnitřní ø125

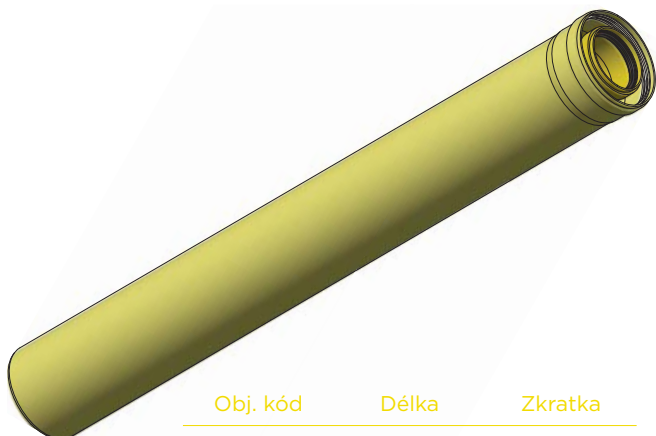


Obj. kód	3776
Zkratka	A1018112

Obj. kód	Barva	Zkratka	Typ
8014	černá	A5025036	šikmá
10489	červená	A6025036	šikmá
363	černá	A5025001	rovná

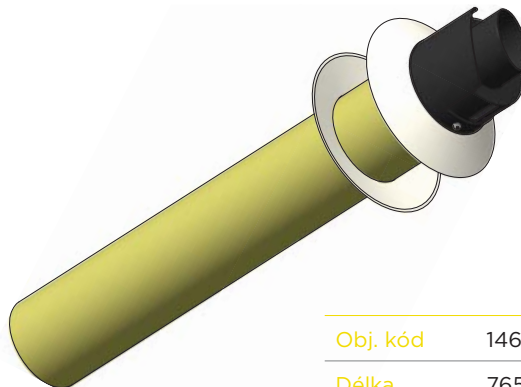
Komponenty ø 80/125, PP/PP

Prodloužení ø 80/125 PP/PP



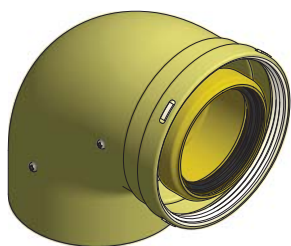
Obj. kód	Délka	Zkratka
14661	500 mm	BB013039
14662	1000 mm	BB013040
14663	2000 mm	BB013041

Trubka do zdi ø 80/125 PP/PP, koncovka plast



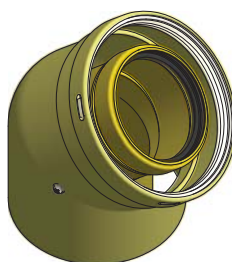
Obj. kód	14666
Délka	765 mm
Zkratka	BB013042

Koleno 90° ø 80/125 PP/PP



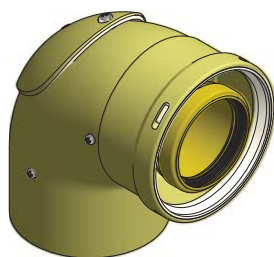
Obj. kód	14665
Zkratka	BB013045

Koleno 45° ø 80/125 PP/PP



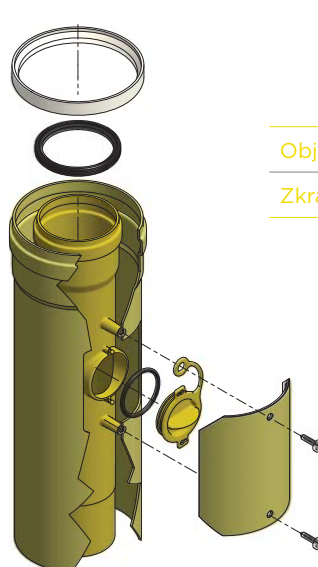
Obj. kód	14664
Zkratka	BB013071

Koleno 90° s inspekčním otvorem 80/125 PP/PP



Obj. kód	17008
Zkratka	BB013043

Vsuvka s inspekčním otvorem 80/125 PP/PP

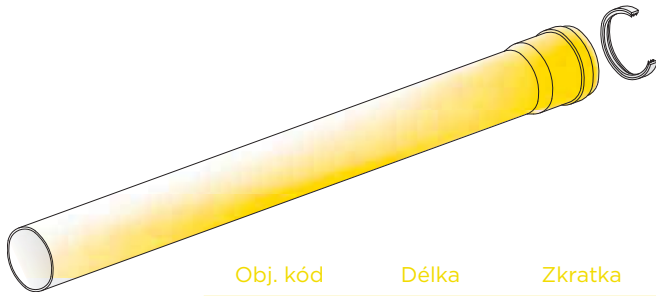


Obj. kód	17007
Zkratka	BB013046

Odkouření ø60

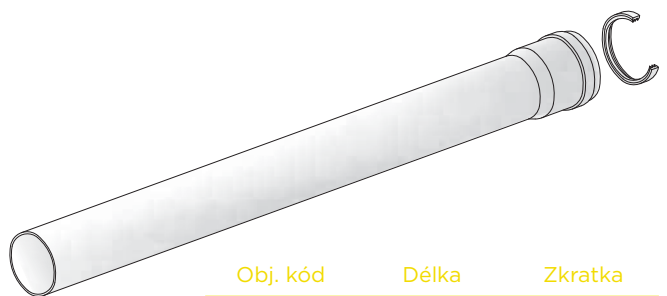
Komponenty ø60 PP

Prodloužení ø60



Obj. kód	Délka	Zkratka
8813	500 mm	BB004039
8814	1000 mm	BB004037
11251	2000 mm	BB004034

Prodloužení ø60 UV odolné, černé



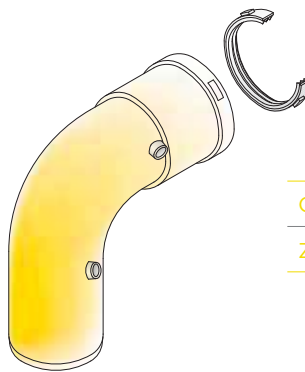
Obj. kód	Délka	Zkratka
14561	500 mm	BN004039
14562	1000 mm	BB004037
14563	2000 mm	BB004034

Koleno 45° ø60



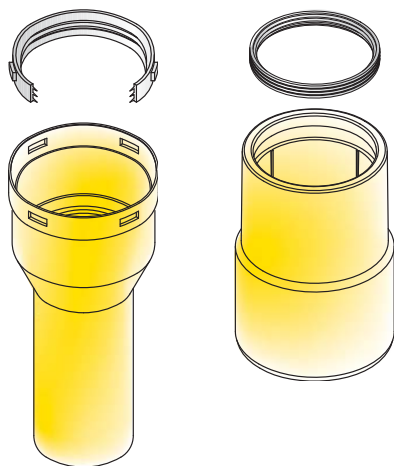
Obj. kód	8816
Zkratka	BB004025

Koleno 90° ø60



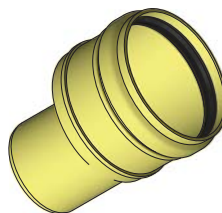
Obj. kód	8815
Zkratka	BB004024

Redukce



Obj. kód	Délka	Průměry	Zkratka
7943	134 mm	60M/80F	BB011012
7470	115 mm	80M/60F	BB011084

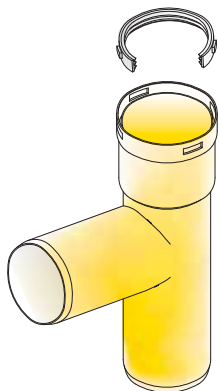
Redukce ø60/80 M/F, asymetrická, pro vodorovnou montáž



Obj. kód	16023
Zkratka	BB011519

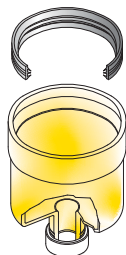
Komponenty ø60 PP

T-kus do komína ø60



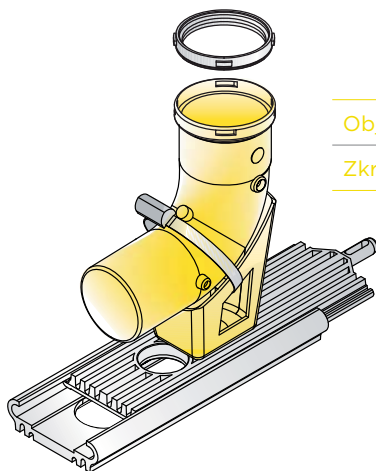
Obj. kód	8807
Délka	205 m
Zkratka	BB004007

Víčko pro T-kus ø60 pro odvod kondenzátu



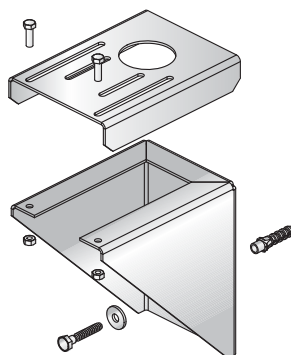
Obj. kód	8811
Zkratka	BB004010

Koleno 90° ø60, včetně držáku do komína



Obj. kód	12108
Zkratka	A1012091

Držák do komína pro T-kus



Obj. kód	8202
Zkratka	A5012034

Vystředovací díl do komína, pouze pro pevné trubky



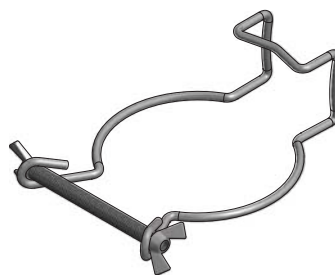
Obj. kód	15418
Zkratka	BN004187

Komínová hlavice s krycí deskou na komín (35x35 cm) pro pevné trubky včetně spony



Obj. kód	16127
Zkratka	A5025063

Spona do komína, drát

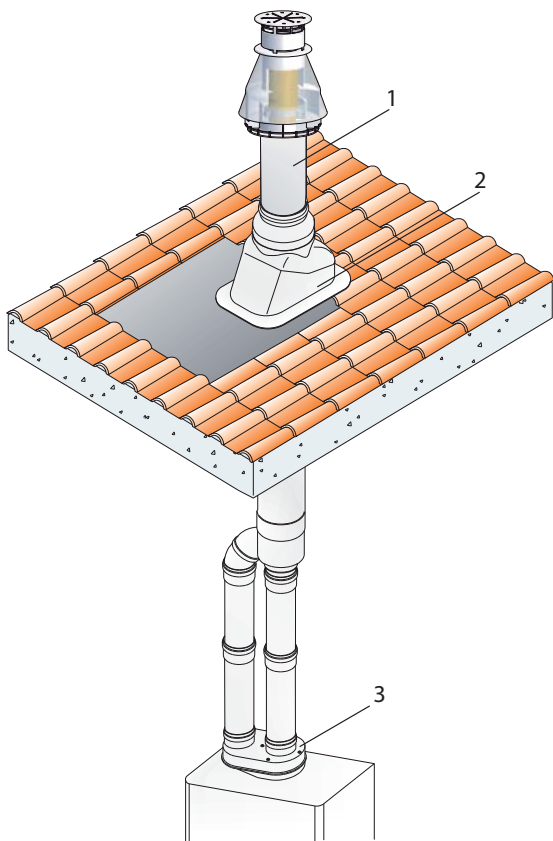


Obj. kód	15444
Zkratka	A1013314

Odkouření ø80

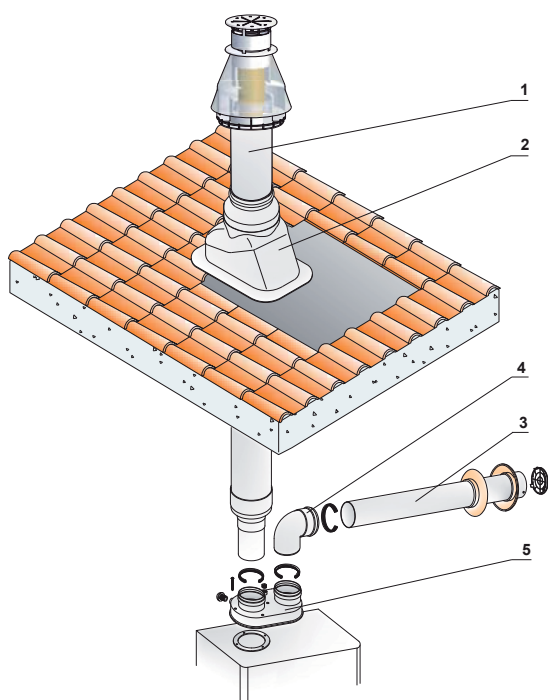
Příklad instalace

Svislé vyústění, sání komínkem



1 - 11257 A5023167	Komínek ø125 mm, připojení 2x ø80 mm
2 - 8014 A5025036	Průchodka střechou šikmá - Al. Plech
3 - 12109 BB011264	Rozdělovač ø80 s odběry - PP, -připojení ø60/100

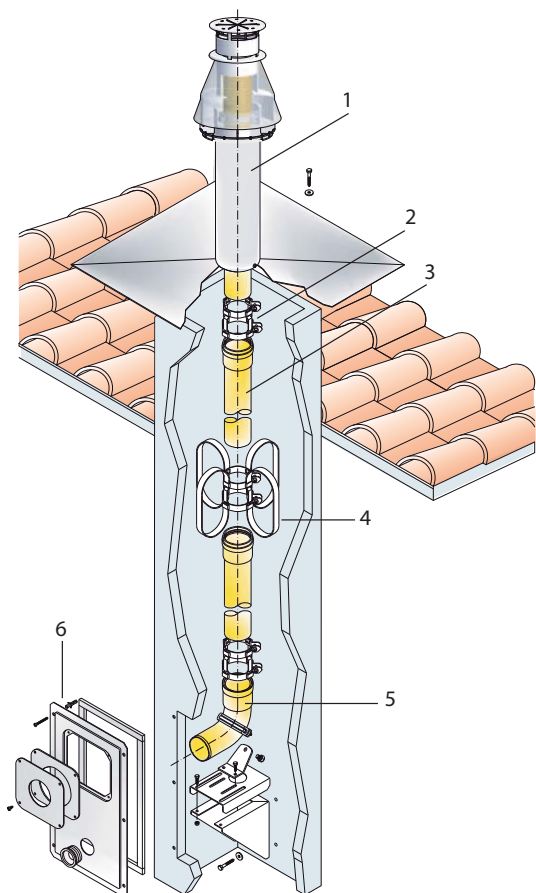
Svislé vyústění, sání přes zeď



1 - 11258 A5023168	Komínek ø80 mm - pro výfuk - PP
2 - 8014 A5025036	Průchodka střechou šikmá - Al. Plech
3 - 6435 BB011016	Trubka ø80, l=1000 mm, sací - PP
4 - 6143 BB011371	Koleno ø80, 90°PP
5 - 12109 BB011264	Rozdělovač ø80 s odběry - PP, -připojení ø60/100

Příklad instalace

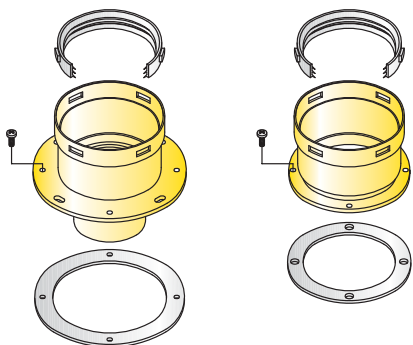
Svislé vyústění komínem, sání přes zed'



1 - 11259 A5023169	Komínek \varnothing 125 mm, připojení \varnothing 80 mm s krycí deskou na komín
2 - 2189 A1012006	Spona trubek do komína
3	Prodloužení pevné nebo ohebné
4 - 1961 - 7419	Vystředovací díl do komína pro pevné prodloužení pro ohebné prodloužení
5 - 8201 A5012123	Koleno patní 90° včetně držáku do komína
6 - 8753 A2012087	Komínová dvířka - pro \varnothing 80, 100, 125 mm

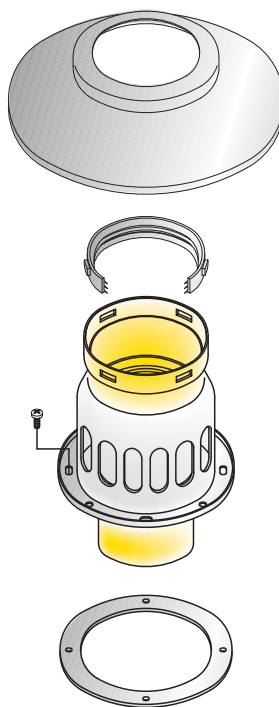
Komponenty ø80 PP

Příruby ø80 ke kotli (sání + výfuk) sada



Obj. kód	6383
Délka	56 mm
Zkratka	BB011053

Příruba 60/100 na 80 výdech, sání z místnosti



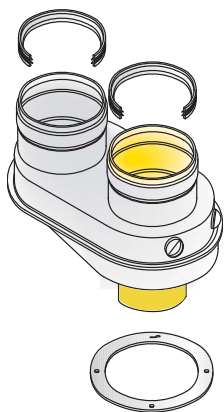
Obj. kód	7471
Délka	109 mm
Zkratka	A2002044

Rozdělovač (ke kotli 80/125)



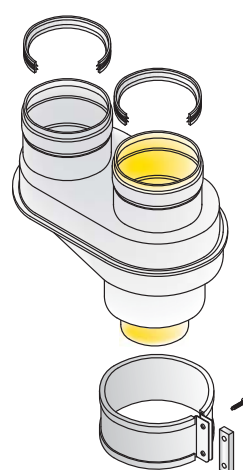
Obj. kód	12110
Délka	141 mm
Zkratka	BB011486

Rozdělovač s odběry (ke kotli 60/100)



Obj. kód	12109
Délka	105,6 mm
Zkratka	BB011264

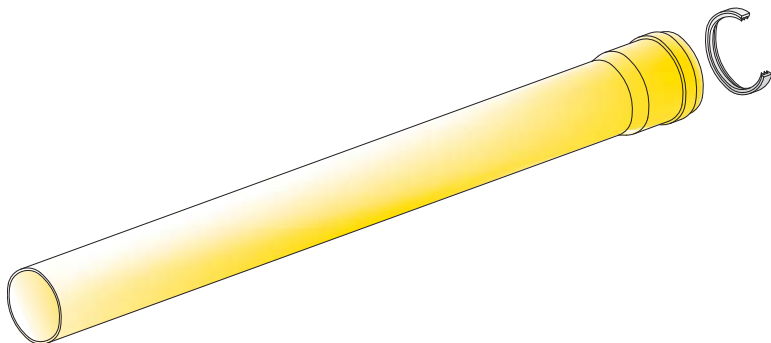
Rozdělovačs manžetou (ke kotli 60/100)



Obj. kód	12111
Délka	141 mm
Zkratka	BB011266

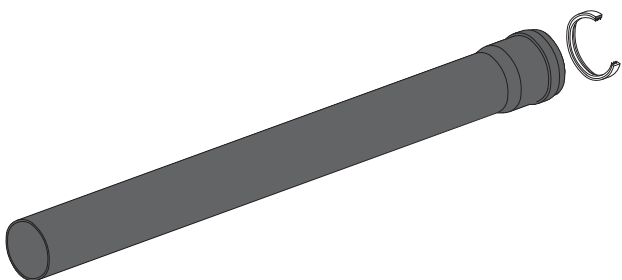
Komponenty ø80 PP

Prodloužení ø80



Obj. kód	Délka	Zkratka
7469	109 mm	BB011136
9600	250 mm	BB011004
4666	500 mm	BB011005
6141	1000 mm	BB011006
7885	2000 mm	BB011061

Prodloužení ø80 UV odolné



Obj. kód	Délka	Zkratka
13902	500 mm	BN011005
13903	1000 mm	BN011006
13904	2000 mm	BN011061

RegulusFLEX

ø60/100

ø80/125

ø60

ø80

ø100

ø125

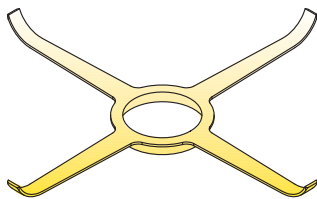
Kaskády ø125

Kaskády ø160

Příslušenství

Komponenty ø80 PP

Vystředovací díl do komína



Pouze ohebné PP trubky

Obj. kód 7419

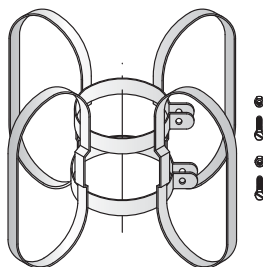
Zkratka BN011091

Pouze pro pevné PP trubky

Obj. kód 15419

Zkratka BN011385

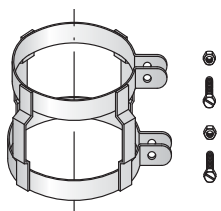
Vystředovací díl do komína - nerez



Obj. kód 1961

Zkratka A1012005

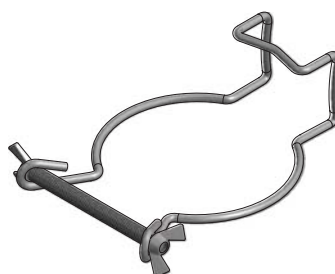
Spona do komína



Obj. kód 2189

Zkratka A1012006

Spona do komína, drát



Obj. kód 15421

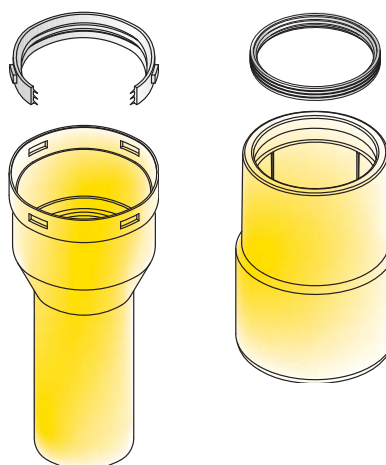
Zkratka A1011133

Redukce asymetrická, pro vodorovnou montáž



Obj. kód	Průměry	Zkratka
16023	ø 60/80 M/F	BB011519
16034	ø 80/100 M/F	BB005195

Redukce



Obj. kód	Délka	Průměry	Zkratka
7943	134 mm	60M/80F	BB011012
7470	115 mm	80M/60F	BB011084

Komponenty ø80 PP

Koleno 45° ø80



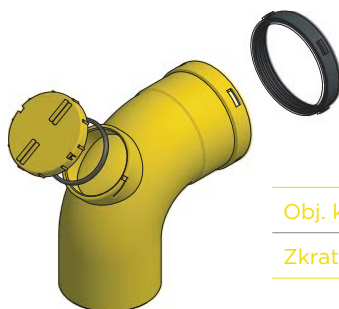
Obj. kód	6142
Zkratka	BB011372

Koleno 90° ø80



Obj. kód	6143
Zkratka	BB011371

Koleno 90° ø80, inspekční otvor



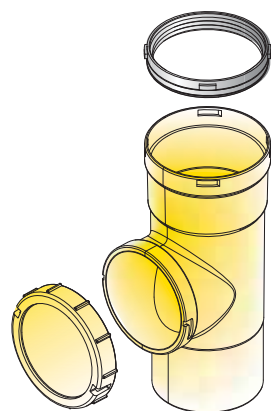
Obj. kód	12755
Zkratka	BB011374

Koleno 90° ø80 s odběrem



Obj. kód	7652
Zkratka	BB011373

Vsuvka ø80 s inspekčním otvorem kruhovým



Obj. kód	11511
Délka	210 mm
Zkratka	BB011094

Koleno 45° ø80 s inspekčním otvorem



Obj. kód	17385
Zkratka	BB011637

RegulusFLEX

ø60/100

ø80/125

ø60

ø80

ø100

ø125

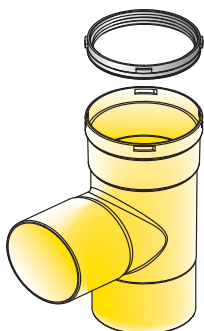
Kaskády ø125

Kaskády ø160

Příslušenství

Komponenty ø80 PP

T-kus ø80 do komína



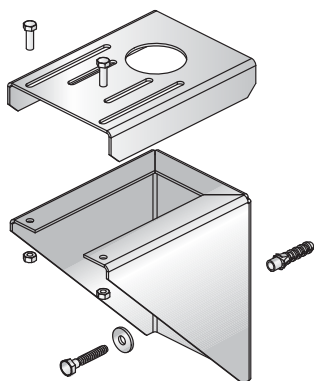
Obj. kód	7424
Délka	210 m
Zkratka	BB011093

Víčko pro odvod kondenzátu pro T-kus ø80



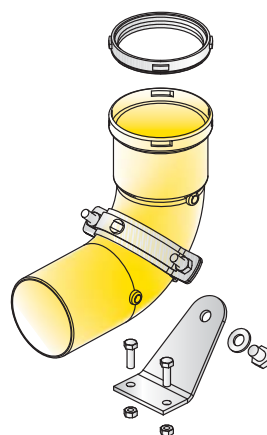
Obj. kód	7425
Zkratka	A1012064

Držák do komína pro T-kus



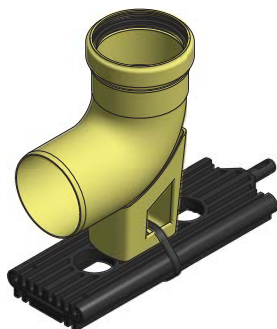
Obj. kód	8202
Zkratka	A5012034

Koleno patní ø80 včetně držáku do komína

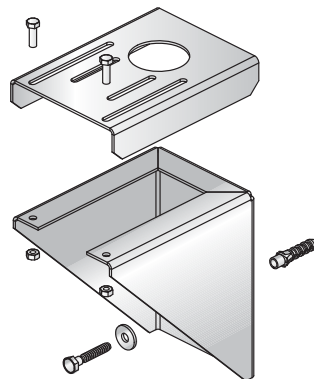


Obj. kód	8201
Zkratka	A5012123

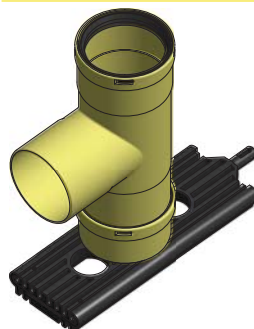
Koleno 90° ø80, včetně držáku do komína



Obj. kód	11954
Zkratka	A1012122



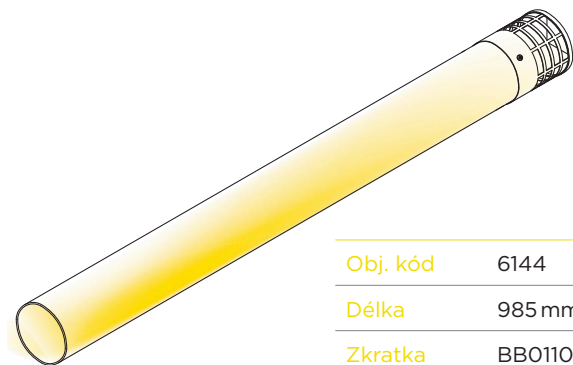
T-kus ø 80, včetně víčka a držáku do komína



Obj. kód	11955
Zkratka	A1012097

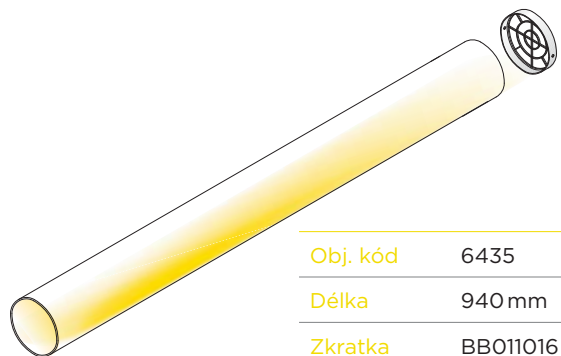
Komponenty ø80 PP

Trubka výdušná ø80



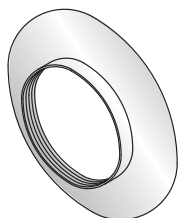
Obj. kód	6144
Délka	985 mm
Zkratka	BB011017

Trubka sací ø80



Obj. kód	6435
Délka	940 mm
Zkratka	BB011016

Průchodka vnitřní ø80



Obj. kód	1020
Zkratka	A1011403

Průchodka vnější ø80



Obj. kód	1021
Zkratka	A1011408

RegulusFLEX

ø60/100

ø80/125

ø60

ø80

ø100

ø125

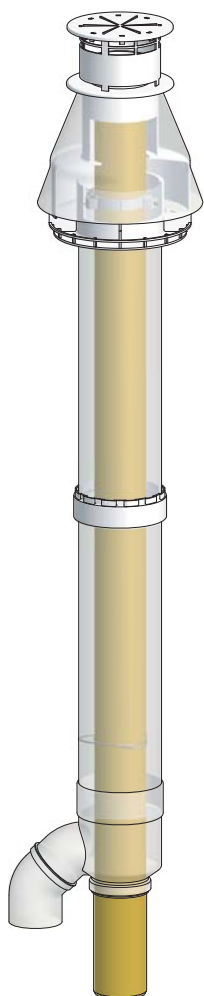
Kaskády ø125

Kaskády ø160

Příslušenství

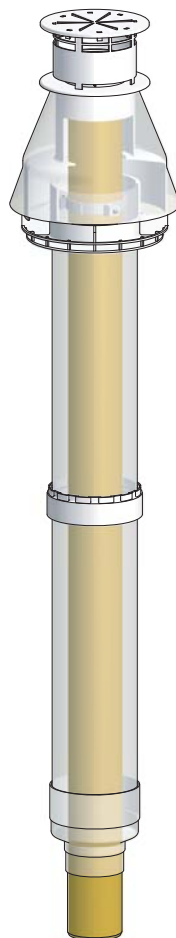
Komponenty ø80 PP

Komínek 2x 80, průchod střechou 125 mm - černý



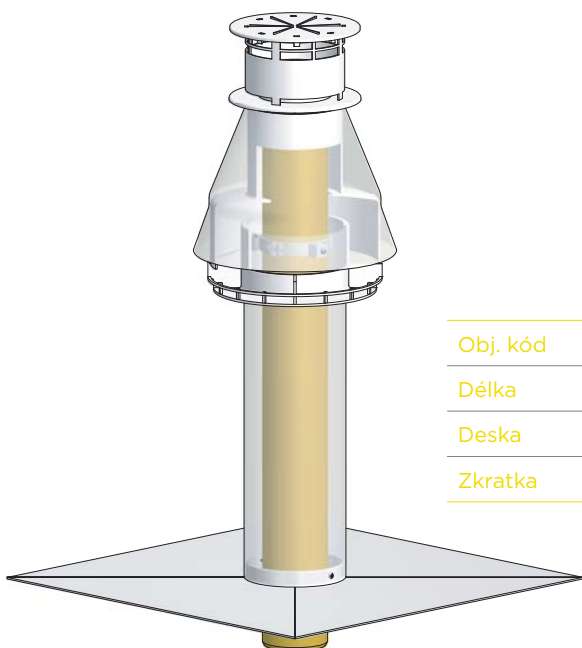
Obj. kód	11257
Délka	1330 mm
Zkratka	A5023167

Komínek 1x 80, průchod střechou 125 mm - černý



Obj. kód	11258
Délka	1383 mm
Zkratka	A5023168

Komínek pro výfuk s krycí deskou - černý



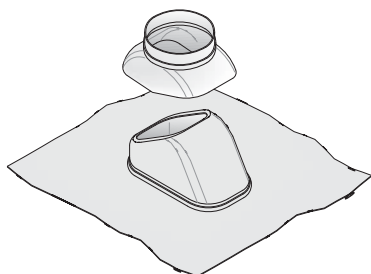
Obj. kód	11259
Délka	665,5 mm
Deska	500x500 mm
Zkratka	A5023169

Komponenty ø80 PP

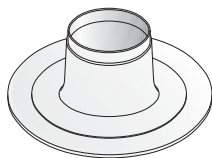
Průchodka střechou ø125

- tvarovatelný Al. plech, 18-44°

šikmá



rovná



Obj. kód	Barva	Zkratka	Typ
8014	černá	A5025036	šikmá
10489	červená	A6025036	šikmá
363	černá	A5025001	rovná

Komínová hlavice s krycí deskou na komín (35x35 cm) pro pevné trubky včetně spony



Obj. kód	16128
Zkratka	A5025064

Trubka ukončovací ø80, UV odolná



Obj. kód	11302
Délka	500 mm
Zkratka	PPRS58

Koncovka na komínové těleso



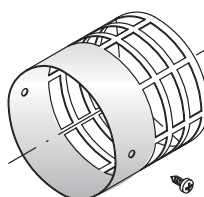
Obj. kód	8555
Zkratka	PPSAS8

Koncovka sání černá ø80-100



Obj. kód	12120
Zkratka	ZUAV52

Koncovka ø80 - výfuk - nerez koš



Obj. kód	4754
Zkratka	A1011154

Koncovka ø80 pro komínek - pouze výdech

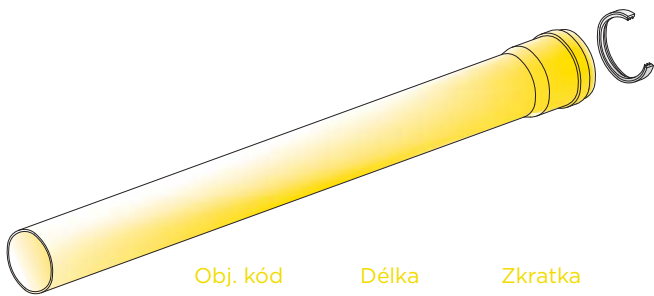


Obj. kód	14693
Zkratka	A5023138

Odkouření ø100

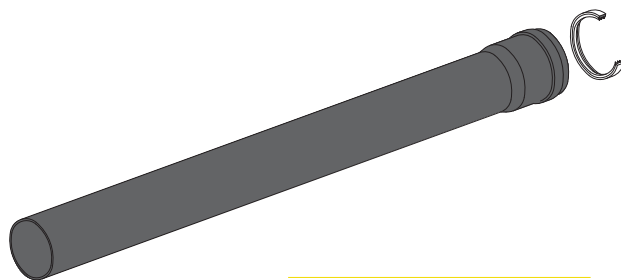
Komponenty ø100 PP

Prodloužení ø100



Obj. kód	Délka	Zkratka
8211	500 mm	BB005019
8212	1000 m	BB005020

Prodloužení 1m, UV odolné



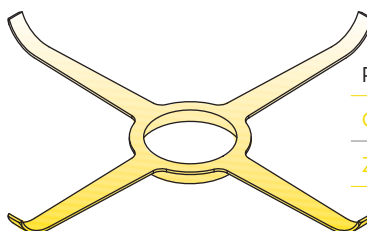
Obj. kód	15405
Zkratka	BN005020

Redukce ø80 na ø100



Obj. kód	8441
Délka	120 mm
Zkratka	BB005029

Vystředovací díl do komína



Pouze ohebné PP trubky

Obj. kód	7001
Zkratka	BN005024

Pouze pro pevné PP trubky

Obj. kód	15420
Zkratka	BN005143

Redukce asymetrická, pro vodorovnou montáž



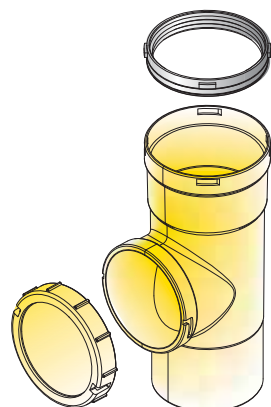
Obj. kód	Průměry	Zkratka
16034	ø 80/100 M/F	BB005195
16035	ø 100/125 M/F	BB015118

Koleno 90° ø100 s kontrolním otvorem



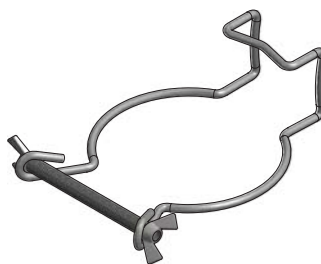
Obj. kód	12472
Zkratka	BB005073

Vsuvka ø100 s inspekčním otvorem kruhovým



Obj. kód	14988
Délka	250 mm
Zkratka	BB005129

Spona do komína, drát



Obj. kód	15422
Zkratka	A1015294

Komponenty ø100 PP

Koleno 45° ø100



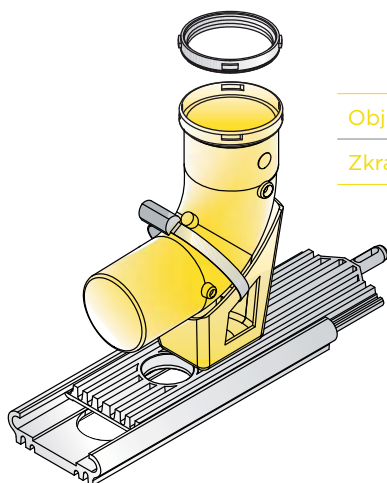
Obj. kód	8209
Zkratka	BB005017

Koleno 90° ø100



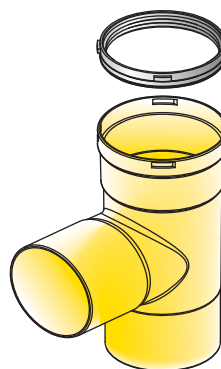
Obj. kód	8210
Zkratka	BB005190

Koleno patní 90° ø100, včetně držáku do komína



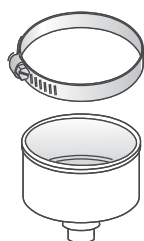
Obj. kód	12409
Zkratka	A1012093

T-kus ø100 do komína



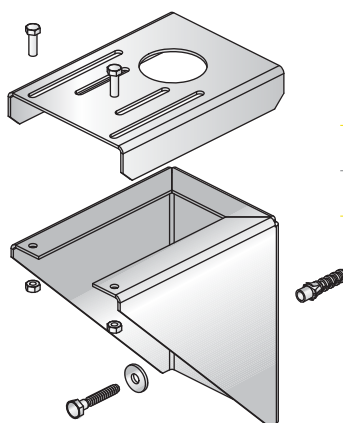
Obj. kód	8214
Délka	210 mm
Zkratka	BB005022

Vičko pro odvod kondenzátu pro T-kus ø100



Obj. kód	7005
Zkratka	BB005077

Držák do komína pro T-kus



Obj. kód	8202
Zkratka	A5012034

RegulusFLEX

ø60/100

ø80/125

ø60

ø80

ø100

ø125

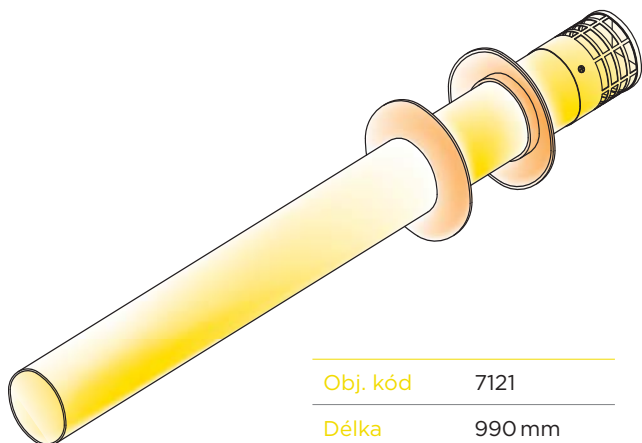
Kaskády ø125

Kaskády ø160

Příslušenství

Komponenty ø100 PP

Trubka do zdi ø100- výdech



Obj. kód	7121
Délka	990 mm
Zkratka	BB005034

Komínek ø100 pro výfuk přímo na tašku s otvorem ø100 mm



Obj. kód	12410
Délka	723 mm
Zkratka	A5023177

Komínová hlavice s krycí deskou na komín (35x35 cm) pro pevné trubky včetně spony

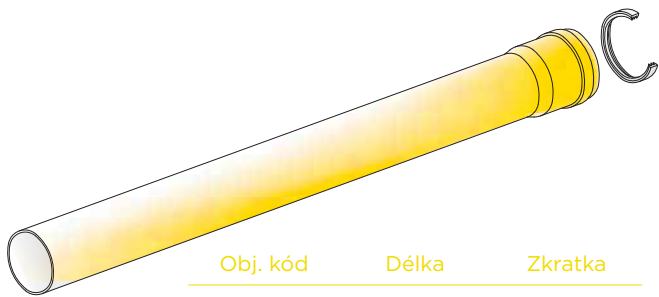


Obj. kód	16129
Zkratka	A5025065

Odkouření ø125 PP

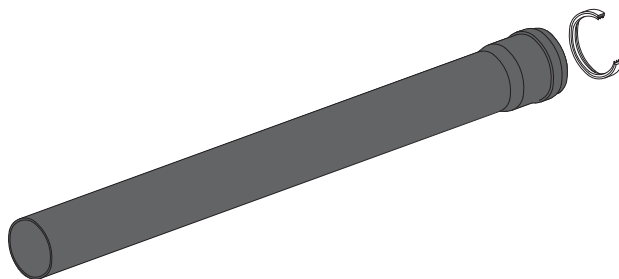
Komponenty ø125 PP

Prodloužení ø125



Obj. kód	Délka	Zkratka
9683	500 mm	BB015005
9684	1000 mm	BB015001
14547	2000 mm	BB015014

Prodloužení 1m, UV odolné



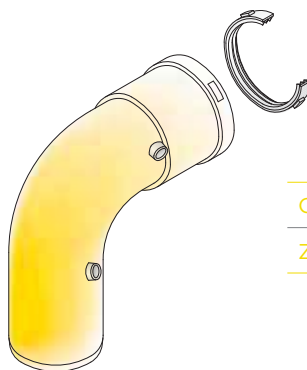
Obj. kód	15406
Zkratka	BN015001

Koleno 45° ø125



Obj. kód	9672
Zkratka	BB015006

Koleno 90° ø125



Obj. kód	9671
Zkratka	BB015000

Redukce ø 100 na ø 125



Obj. kód	14550
Délka	120 mm
Zkratka	BB015032

Redukce asymetrická, pro vodorovnou montáž



Obj. kód	Průměry	Zkratka
16035	ø 100/125 M/F	BB015118
16024	ø 125/160 M/F	BB016072

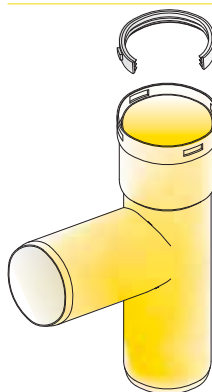
Komponenty ø125 PP

Koleno 90° ø125



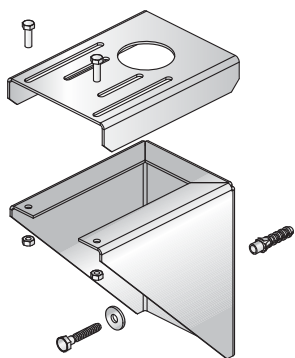
Obj. kód	14553
Zkratka	BB015037

T-kus ø125 do komína



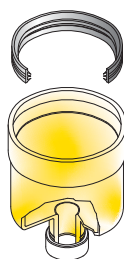
Obj. kód	14548
Délka	245 m
Zkratka	BB015018

Držák do komína pro T-kus



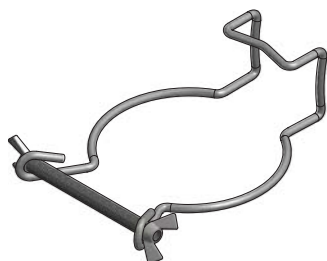
Obj. kód	8202
Zkratka	A5012034

Víčko pro T-kus ø125 pro odvod kondenzátu



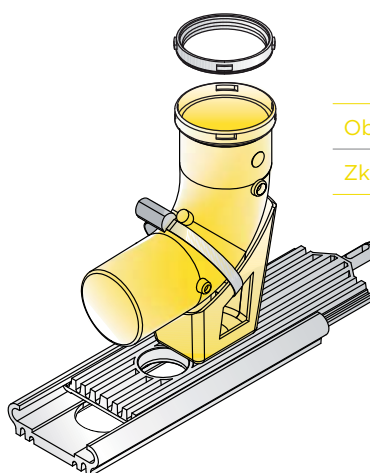
Obj. kód	14574
Zkratka	BB015041

Spona do komína, drát



Obj. kód	15423
Zkratka	A1018086

Koleno 90° ø125, včetně držáku do komína



Obj. kód	14546
Zkratka	A1012094

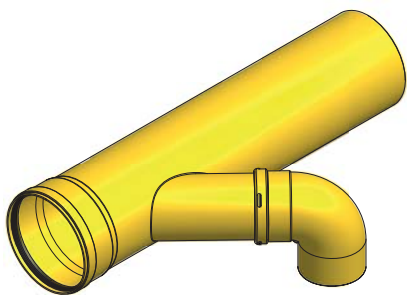
Komínová hlavice s krycí deskou na komín (35x35 cm) pro pevné trubky včetně spony



Obj. kód	16130
Zkratka	A5025066

Komponenty pro kaskády ø125 PP

Prodloužení ø125 pro kaskády s odbočkou 45° a s kolenem



Obj. kód	9675
Délka	670 mm
Zkratka	BB01510

Vsuvka ø80/100 pro kaskády, včetně zpětné klapky



Obj. kód	9682
Zkratka	BB005065

Vičko ø125 pro odvod kondenzátu + zátka



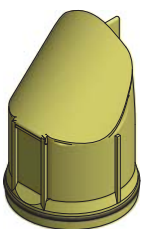
Obj. kód	10218
Zkratka	BB015015

Sifon pro kondenzát s kuličkou včetně hadice, rohový



Obj. kód	9689
Zkratka	B1003070

Zpětná klapka ø 80 pro kaskády



Obj. kód	14567
Zkratka	BB011377

RegulusFLEX

ø60/100

ø80/125

ø60

ø80

ø100

ø125

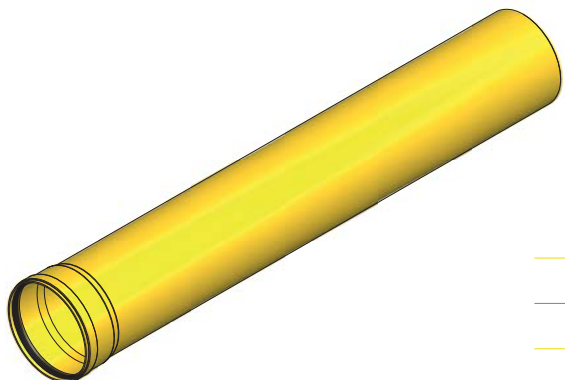
Kaskády ø125

Kaskády ø160

Příslušenství

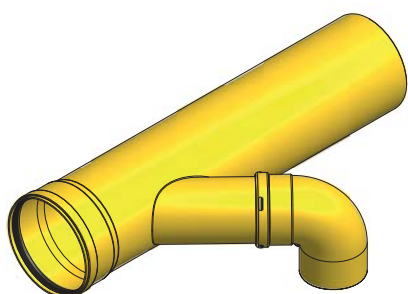
Komponenty pro kaskády ø160 PP

Prodloužení ø160



Obj. kód	Délka	Zkratka
9685	500 mm	BB016005
9686	1000 mm	BB016001

Prodloužení ø160 pro kaskády s odbočkou 45°, s kolenem



Obj. kód	9676
Délka	670 mm
Zkratka	BB016009

Vsuvka ø80/100 pro kaskády, včetně zpětné klapky



Obj. kód	9682
Zkratka	BB005065

Komponenty pro kaskády ø160 PP

Koleno 45° ø160



Obj. kód	9674
Zkratka	BB016018

Koleno 90° ø160



Obj. kód	9673
Zkratka	BB016017

Redukce ø 125/160 M/F asymetrická,
pro vodorovnou montáž



Obj. kód	16024
Zkratka	BB016072

Sifon pro kondenzát s kuličkou včetně hadice,
rohový



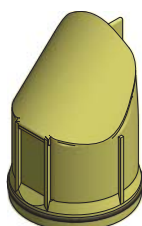
Obj. kód	9689
Zkratka	B1003070

Víčko ø160 pro odvod kondenzátu + zátka



Obj. kód	10219
Zkratka	BB016020

Zpětná klapka ø 80 pro kaskády



Obj. kód	14567
Zkratka	BB011377

RegulusFLEX

ø60/100

ø80/125

ø60

ø80

ø100

ø125

Kaskády ø125

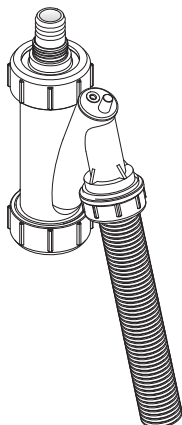
Kaskády ø160

Kaskády ø160

Příslušenství

Příslušenství

Sifon pro kondenzát s kuličkou včetně hadice



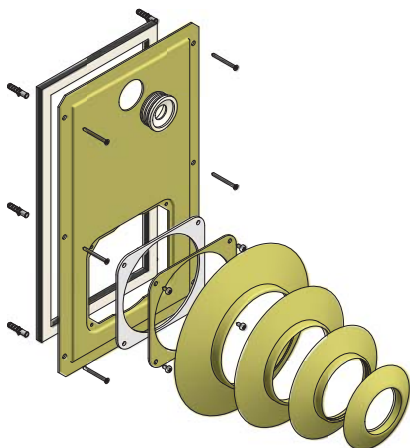
Obj. kód	6123
Zkratka	B1003057

Pasta silikonová 250 g



Obj. kód	10280
Zkratka	SCIVTU0250

Dvířka komínová ø 60,80,100,125



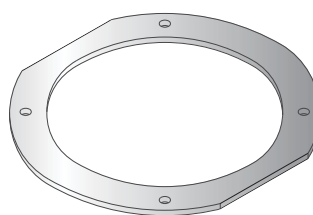
Obj. kód	15849
Zkratka	A2012233

Příruba ø100 ke kotli, zvětšená NYLON samostatná



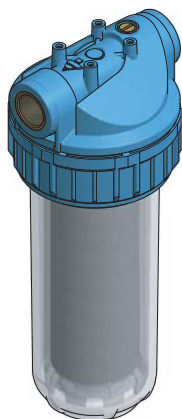
Obj. kód	8459
Zkratka	BB005035

Těsnící kroužek ø100 plochý, pod přírubu plastovou



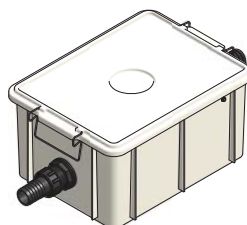
Obj. kód	10067
Zkratka	GNE10011

Filtr



Obj. kód	
13899	neutralizační filtr
13898	náhradní náplň

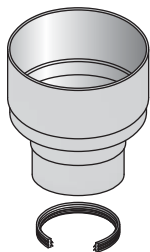
Box pro neutralizaci kondenzátu včetně náplně



Obj. kód	
14432	samostatný box
14506	box včetně čerpadla

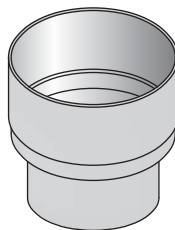
Náhradní díly

Redukce ke komínku 125/80



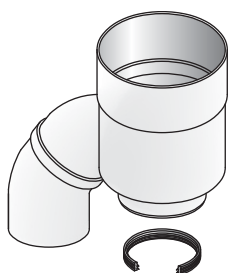
Obj. kód	4113
Zkratka	A5025004

Redukce ke komínku 125/100



Obj. kód	3137
Zkratka	A5025005

Redukce ke komínku 125/2× 80



Obj. kód	3136
Zkratka	A5025006

RegulusFLEX

ø60/100

ø80/125

ø60

ø80

ø100

ø125

Kaskády ø125

Kaskády ø160

Příslušenství

Těsnicí kroužky

Těsnicí kroužek pro ohebné odkouření RegulusFLEX



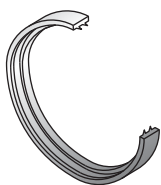
Obj. kód	Průměr	Zkratka
15951	60	A1013355
15952	80	A1011192
15953	100	A1015322
15954	125	A1018098

Těsnicí kroužek 1 břit



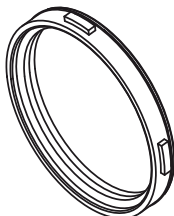
Obj. kód	Průměr	Barva	Zkratka	Poznámka
13047	80	černá	A10111057	

Těsnicí kroužek 2 břity



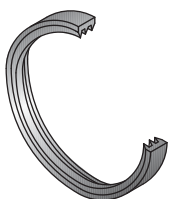
Obj. kód	Průměr	Barva	Zkratka	Poznámka
9058	60	černá	A1013251	pro ohebné ø 60
9616	100	černá	A1015059	pro ohebné ø 100
6434	100	šedá	A1015165	pro sání 60/100
14604	125	černá	A1018063	
6462	125	šedá	A1018041	pro sání 80/125
12778	160	černá	9.MGN16001	pro BB016001

Těsnicí kroužek 2 břity s výstupky



Obj. kód	Průměr	Barva	Zkratka	Poznámka
10601	125	bílá	A1018071	pro sání 80/125

Těsnicí kroužek 3 břity



Obj. kód	Průměr	Barva	Zkratka	Poznámka
4671	60	černá	A1013020	
7449	80	černá	A1011883	i pro ohebné ø 80

Těsnicí kroužek 3 břity s výstupky

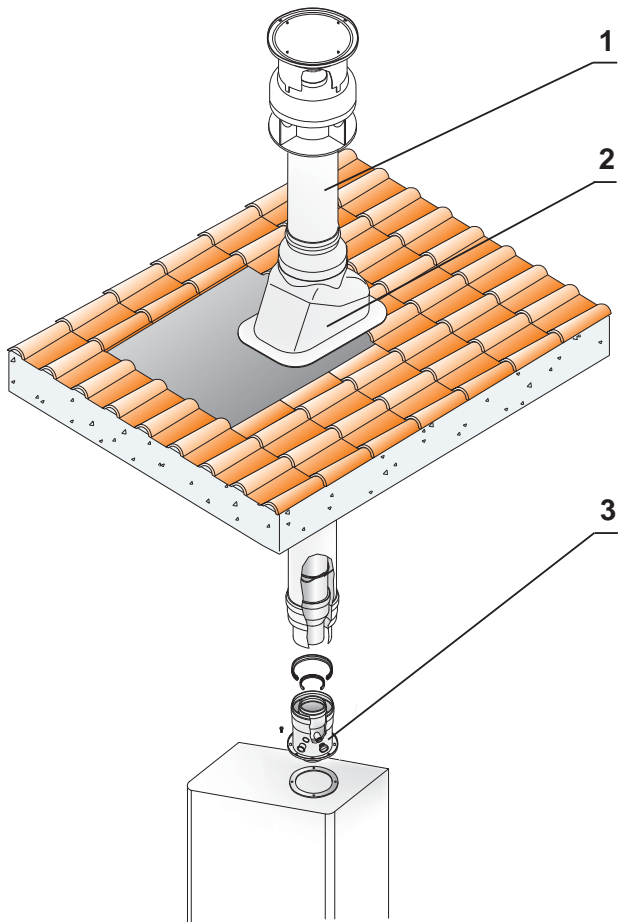


Obj. kód	Průměr	Barva	Zkratka	Poznámka
4672	60	černá	A1013184	
4668	80	černá	A1011500	
9615	100	černá	A1015208	
14605	125	černá	A1018064	

Odkouření ø 60/100

Příklad instalace

Svislé vyústění, sání komínkem



1 - 305
A5021000

Komínek ø60/100

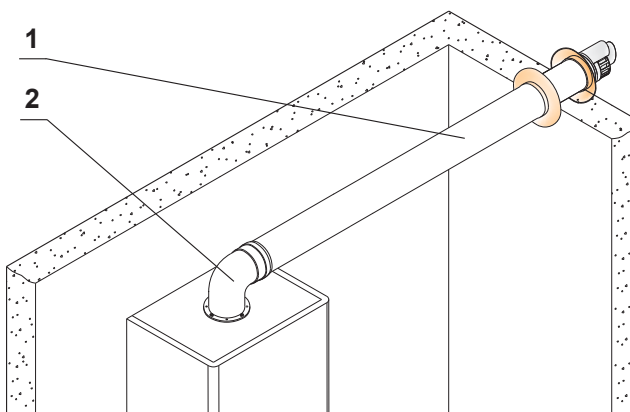
2 - 8014
A5205036

Průchodka střechou šikmá - Al. plech

3 - 8460
A2001113

Příruba ø60/100 s odběry a odvodem kondenzátu, otočná, zvětšená

Vodorovné vyústění, sání přes zeď



1 - 8223
A20011107

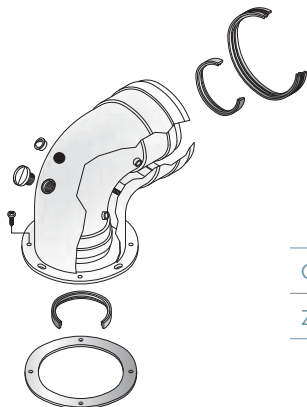
Trubka ø60/100 do zdi - plech,
kónická koncovka

2 - 8515
A20011114

Koleno ø60/100, 90°, s přírubou

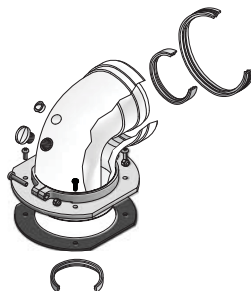
Komponenty ø60/100

Koleno 90° ø60/100 s přírubou, odběrné otvory



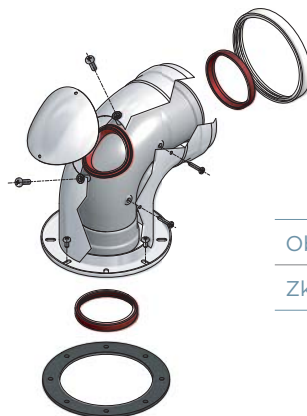
Obj. kód	7486
Zkratka	A2001879

Koleno 90° ø60/100 se zvětšenou plastovou přírubou, odběrné otvory



Obj. kód	8515
Zkratka	A20011114

Koleno 90° ø60/100 se zvětšenou přírubou a inspekčním otvorem



Obj. kód	14311
Zkratka	A2007065

ø60/100

ø80/125

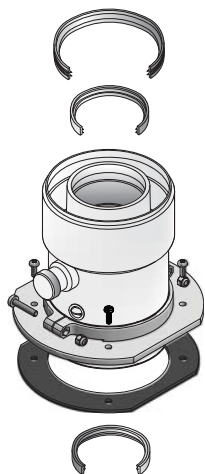
ø80

ø100

Příslušenství

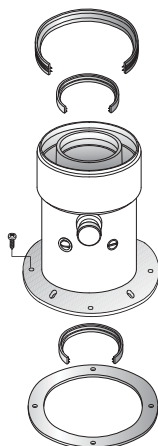
Komponenty ø 60/100

Příruba ø 60/100 s odběry a odvodem kondenzátu, otočná, zvětšená



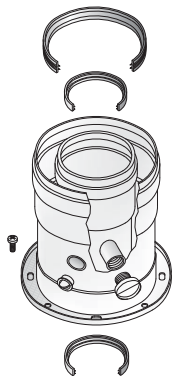
Obj. kód	8460
Délka	150,6 mm
Zkratka	A20011113

Příruba ø 60/100 s odběry a odvodem kondenzátu, zvětšená



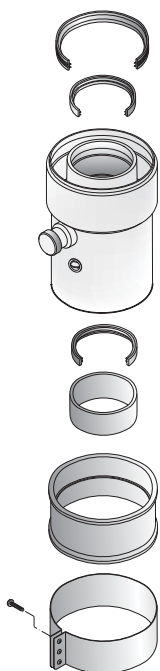
Obj. kód	8224
Délka	151,6 mm
Zkratka	A20011097

Příruba ø 60/100 s odběry



Obj. kód	1057
Délka	120 mm
Zkratka	A2001755

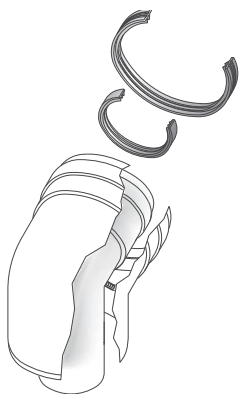
Přechod ke kotli ø 60/100, 1x manžeta, odběry, odvod kondenzátu, násuvný



Obj. kód	8225
Délka	150 mm
Zkratka	A20011127

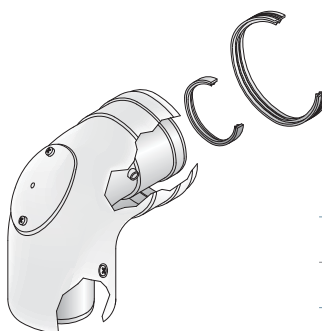
Komponenty ø60/100

Koleno 45° ø60/100



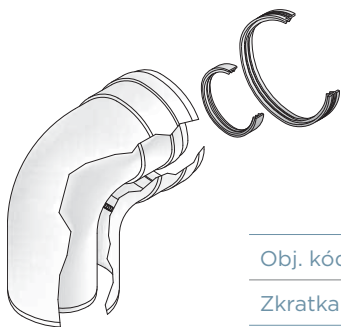
Obj. kód	9092
Zkratka	A20011289

Koleno 90° ø60/100, inspekční otvor



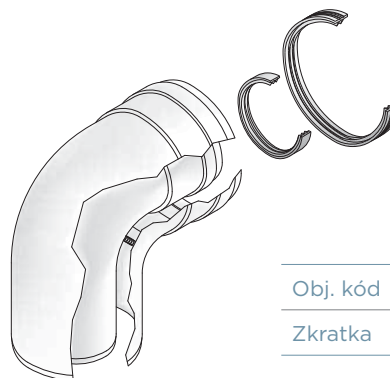
Obj. kód	8431
Zkratka	A2001839

Koleno 90° ø60/100



Obj. kód	2078
Zkratka	A2001844

Koleno 90° ø60/100



Obj. kód	7478
Zkratka	A2001699

ø60/100

ø80/125

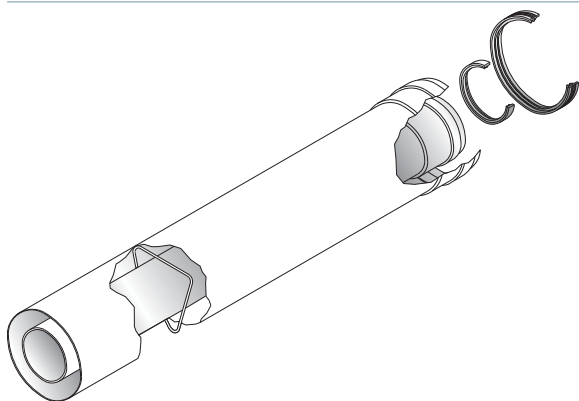
ø80

ø100

Příslušenství

Komponenty ø 60/100

Prodloužení ø 60/100



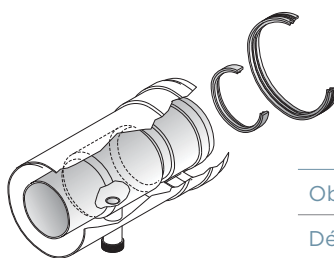
Obj. kód	Délka	Zkratka	Materiál
9594	250 mm	A2007000	Al/plech
4116	500 mm	A2001113	Al/Al
1888	500 mm	A2007001	Al/plech
4115	1000 mm	A2001114	Al/Al
7636	1000 mm	A2007002	Al/plech

Vsuvka ø 60/100 pro odvod kondenzátu, svislá



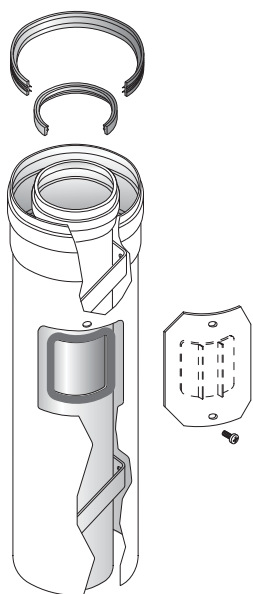
Obj. kód	4663
Délka	150 mm
Zkratka	A2001244

Vsuvka ø 60/100 pro odvod kondenzátu, vodorovná



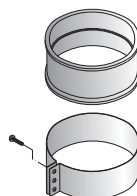
Obj. kód	5429
Délka	175 mm
Zkratka	A2001142

Vsuvka ø 60/100 s inspekčním otvorem



Obj. kód	8433
Délka	330 mm
Zkratka	A2001609

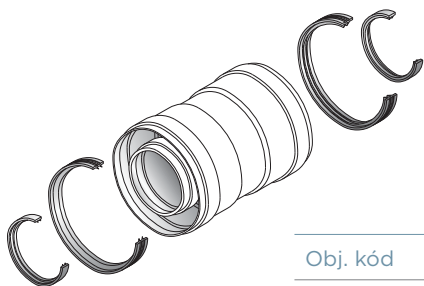
Spona ø100 s manžetou



Obj. kód	5911
Zkratka	A2007002

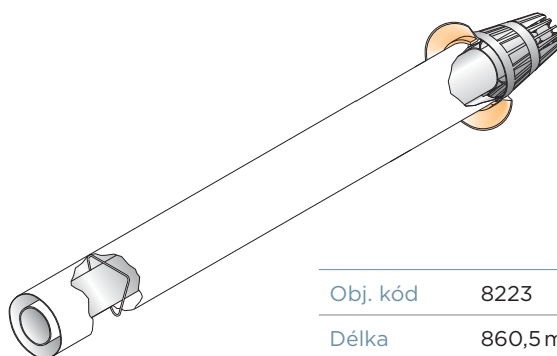
Komponenty ø60/100

Spojka ø60/100



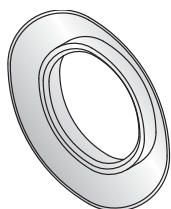
Obj. kód	2161
Délka	135 mm
Zkratka	A2001122

Trubka do zdi ø60/100, kónická koncovka



Obj. kód	8223
Délka	860,5 mm
Zkratka	A20011107

Průchodka ø100 vnější



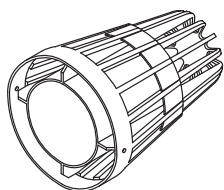
Obj. kód	1184
Zkratka	A1015358

Průchodka ø100 vnitřní



Obj. kód	1081
Zkratka	A1015356

Koncovka ø100 sání/výfuk - kónická



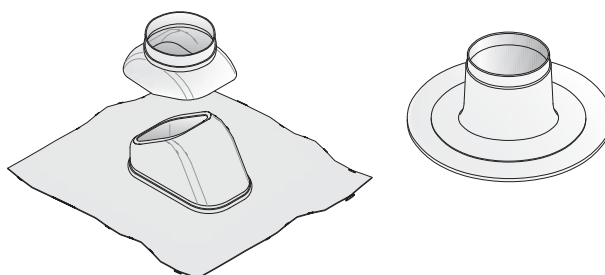
Obj. kód	3217
Zkratka	A1001504

Průchodka střechou ø125

- tvarovatelný Al. plech, 18-44°

šikmá

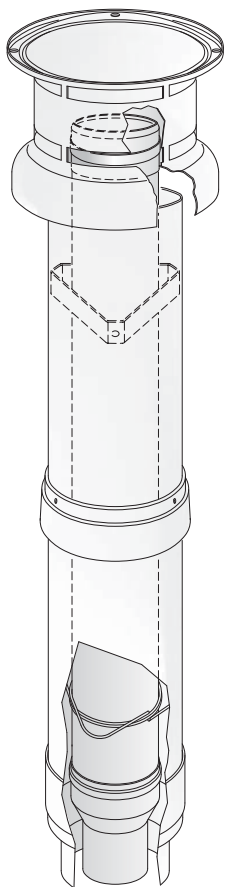
rovná



Obj. kód	Barva	Zkratka	Typ
8014	černá	A5025036	šikmá
10489	červená	A6025036	šikmá
363	černá	A5025001	rovná

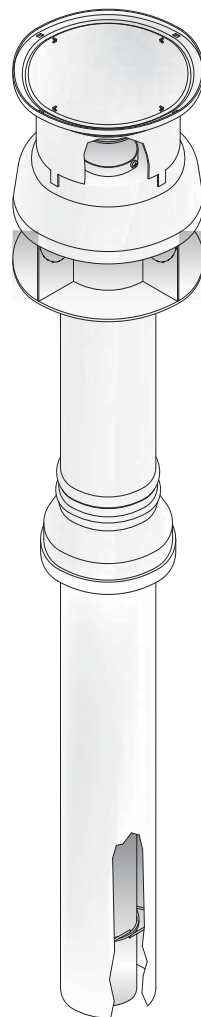
Komponenty $\varnothing 60/100$

Komínek, černý $\varnothing 80/125$
s redukcí na $\varnothing 60/100$



Obj. kód	305
Délka	1143 mm
Zkratka	A5021000

Komínek $\varnothing 60/100$ přímo
pro tašku s otvorem, černý

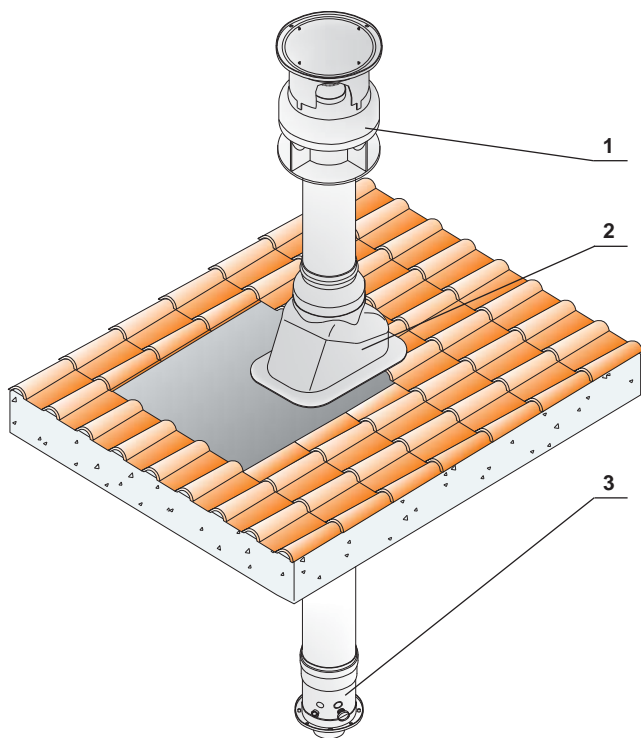


Obj. kód	5752
Délka	1000 mm
Zkratka	A5023061

Odkouření ø 80/125

Příklad instalace

Svislé vyústění, sání komínkem



1 - 175 A5021001	Komínek ø80/125
2 - 8014 A5025002	Průchodka střechou šikmá - Al. plech
3 - 6006 A2005006	Příruba ø60/100 na 80/125 s odvodem kondenzátu a odběry

ø60/100

ø80/125

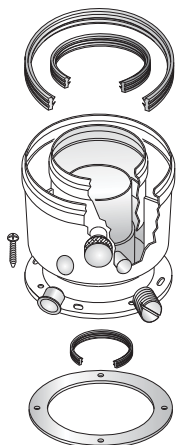
ø80

ø100

Příslušenství

Komponenty ø 80/125

Příruba ø 80/125 s odvodem kondenzátu a odběry



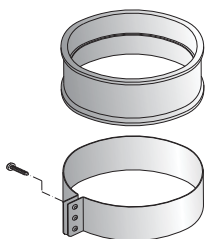
Obj. kód	6006
Délka	141mm
Zkratka	A2009070

Redukce z ø 60/100 na ø 80/125



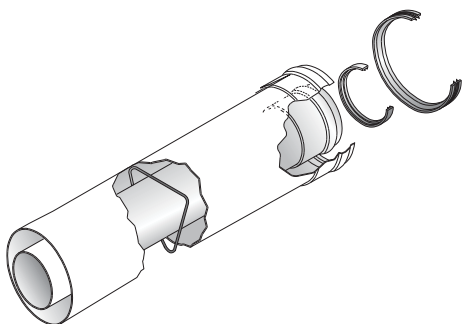
Obj. kód	6009
Délka	170mm
Zkratka	A2005037

Spona s manžetou



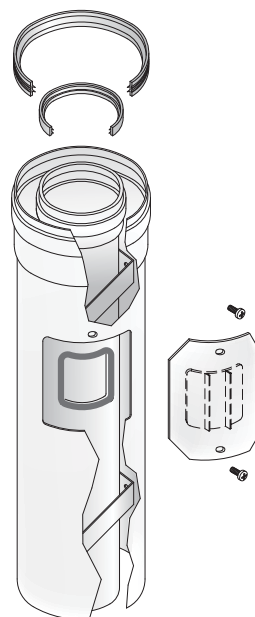
Obj. kód	Průměr	Zkratka
5911	ø100	A2007002
995	ø125	A2018010

Prodloužení ø 80/125



Obj. kód	Délka	Zkratka
7002	500 mm	A2009017
1698	1000 mm	A2009018

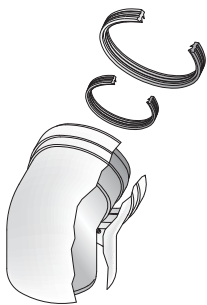
Vsuvka ø 80/125 s inspekčním otvorem



Obj. kód	8434
Délka	310mm
Zkratka	A2005149

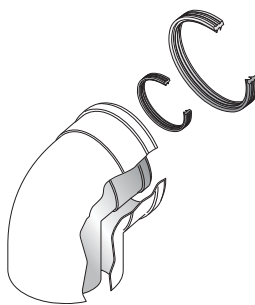
Komponenty ø80/125

Koleno 45° ø80/125



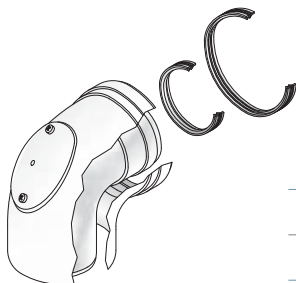
Obj. kód	6007
Zkratka	A2005019

Koleno 90° ø80/125



Obj. kód	5583
Zkratka	A2005018

Koleno 90° ø80/125, inspekční otvor



Obj. kód	8432
Zkratka	A2005120

ø60/100

ø80/125

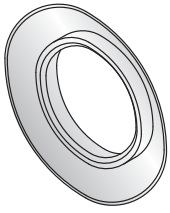
ø80

ø100

Příslušenství

Komponenty ø80/125

Průchodka ø125 vnější i vnitřní



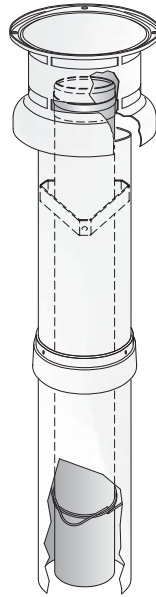
Obj. kód	3776
Zkratka	A1018112

Komínek ø80/125 protikondenzační, černý



Obj. kód	11795
Délka	1203,5 mm
Zkratka	A5023183

Komínek ø80/125 černý



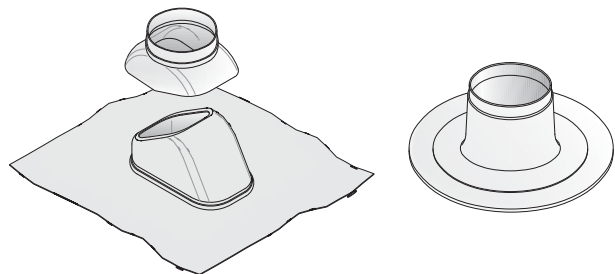
Obj. kód	175
Délka	1063 mm
Zkratka	A5021001

Průchodka střechou ø125

- tvarovatelný Al. plech, 18-44°

šikmá

rovná

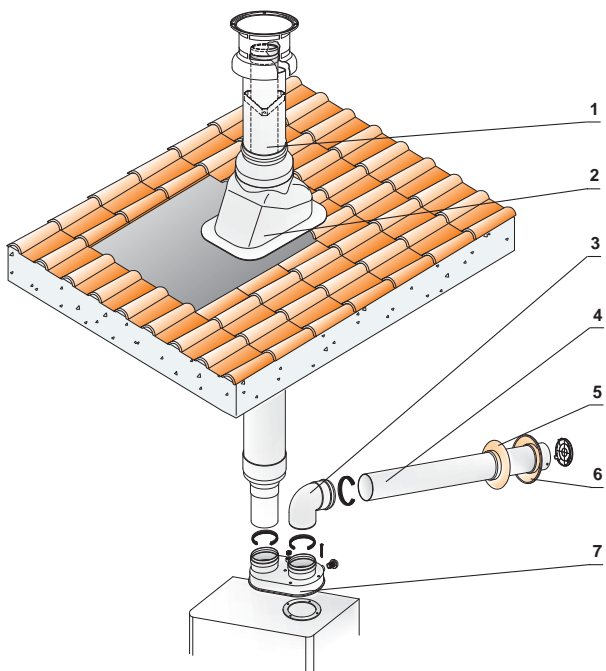


Obj. kód	Barva	Zkratka	Typ
8014	černá	A5025036	šikmá
10489	červená	A6025036	šikmá
363	černá	A5025001	rovná

Odkouření ø 80

Příklad instalace

Svislé vyústění, sání přes zed'



1 - 1303
A5021003 Komínek ø80 - pro výfuk

2 - 8014
A5205036 Průchodka střechou šikmá Al. plech

3 - 2096
A2011122 Koleno ø80, 90°

4 - 2101
A2011012 Trubka ø80, sací

5 - 1020
A1011403 Průchodka vnitřní

6 - 1021
A1011408 Průchodka vnější

7 - 2098
A2011097 Rozdělovač ø80 s odběry

ø60/100

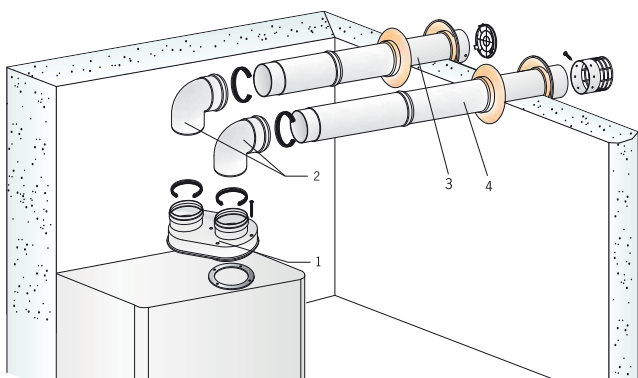
ø80/125

ø80

ø100

Příslušenství

Vodorovné vyústění, sání přes zed'



1 - 2098
A2011097 Rozdělovač ø80 s odběry

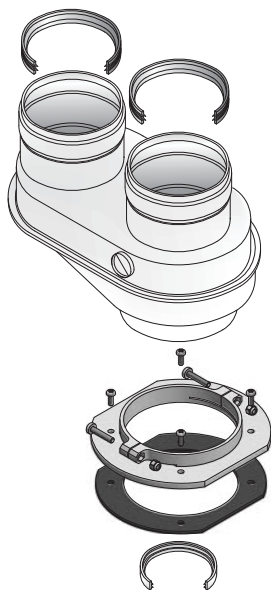
2 - 2096
A2011122 Koleno ø80, 90°

3 - 2101
A2011012 Trubka ø80 sací

4 - 2100
A2011008 Trubky ø80 výdech

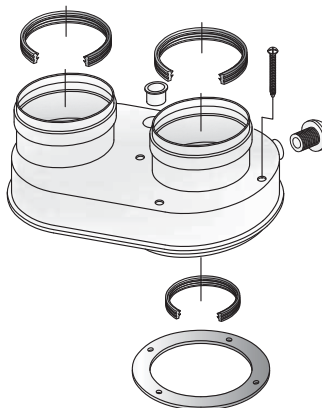
Komponenty ø80

Rozdělovač s odběry - DAGAS - zvětšená otočná příruba



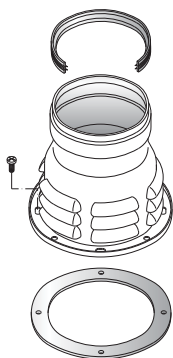
Obj. kód	7474
Délka	139 mm
Zkratka	A2011594

Rozdělovač s odběry (na šrouby)



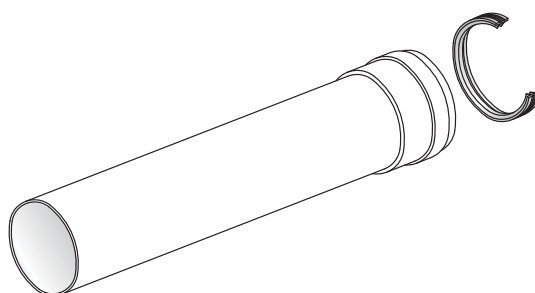
Obj. kód	2098
Délka	90 mm
Zkratka	A2011097

Příruba ø60/100 na výdech ø80, sání z místnosti



Obj. kód	4679
Délka	110 mm
Zkratka	A2001108

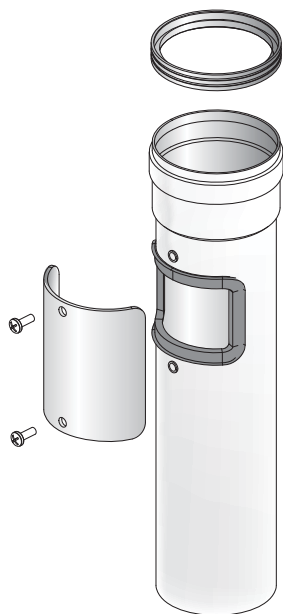
Prodloužení ø80



Obj. kód	Délka	Zkratka
9599	250 mm	A2011030
1991	500 mm	A2011017
1990	1000 mm	A2011004
8784	1950 mm	A2011120

Komponenty ø80

Vsuvka s inspekčním otvorem ø80



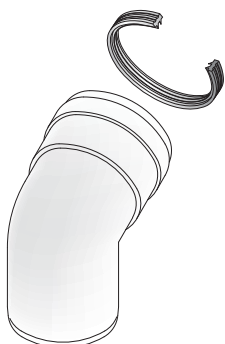
Obj. kód	2008
Délka	310 mm
Zkratka	A2011666

Koleno 90° ø80 s inspekčním otvorem



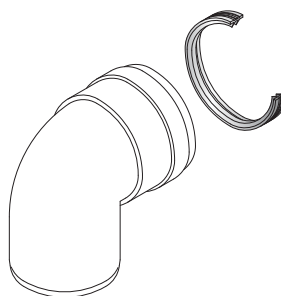
Obj. kód	2009
Zkratka	A2011684

Koleno 45° ø80



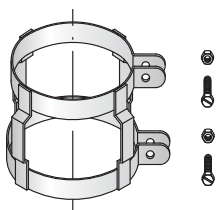
Obj. kód	2095
Zkratka	A2011131

Koleno 90° ø80



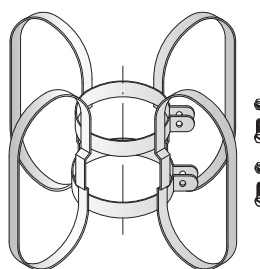
Obj. kód	2096
Zkratka	A2011122

Spona do komína



Obj. kód	2189
Zkratka	A1012006

Vystředovací díl do komína - nerez



Obj. kód	1961
Zkratka	A1012005

ø60/100

ø80/125

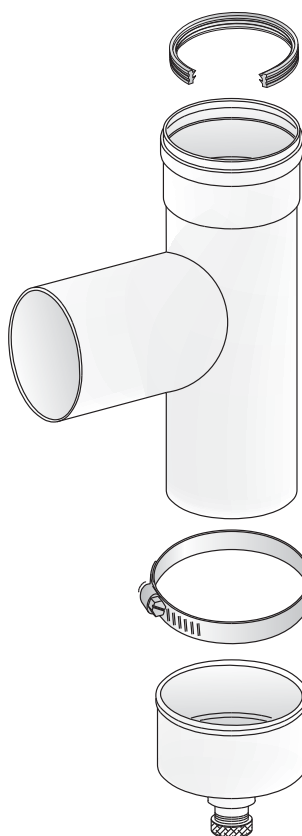
ø80

ø100

Příslušenství

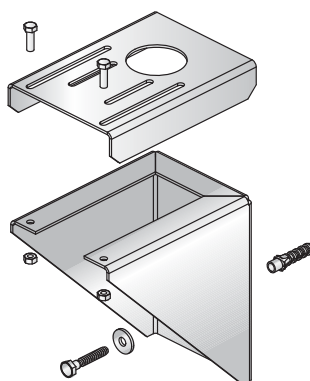
Komponenty ø80

T-kus ø80 s odvodem kondenzátu do komína



Obj. kód	2191
Zkratka	A2012053

Držák do komína pro T-kus



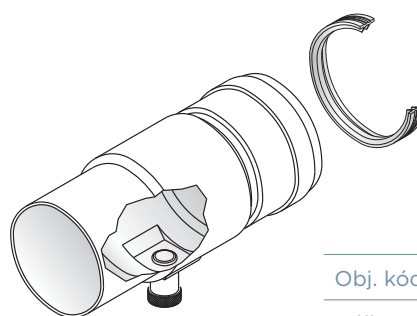
Obj. kód	8202
Zkratka	A5012034

Vsuvka ø80 pro odvod kondenzátu, svislá



Obj. kód	3691
Délka	135 mm
Zkratka	A20011082

Vsuvka ø80 pro odvod kondenzátu, vodorovná



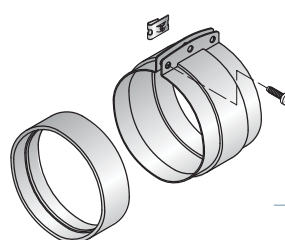
Obj. kód	2197
Délka	185 mm
Zkratka	A2011198

Redukce z ø57 na ø80 (F/F)



Obj. kód	7307
Délka	134 mm
Zkratka	A2011314

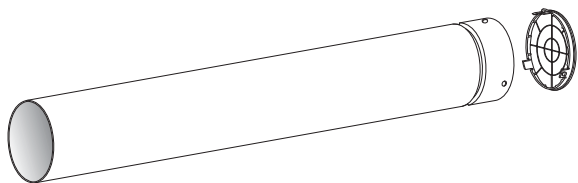
Spona ø80 s manžetou - lak



Obj. kód	2158
Zkratka	A2011151

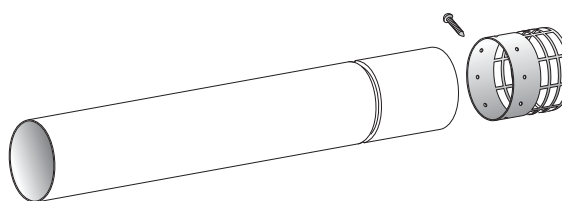
Komponenty ø80

Trubka sací ø80



Obj. kód	2101
Délka	905 mm
Zkratka	A2011012

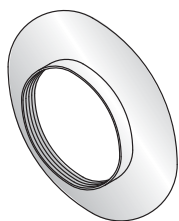
Trubka výdušná ø80



Obj. kód	Délka	Zkratka
2099	550 mm	A2011026
2100	1000 mm	A2011008
4118	1000 mm*	A2011526

* tl. 1,5 mm

Průchodka ø80 vnitřní



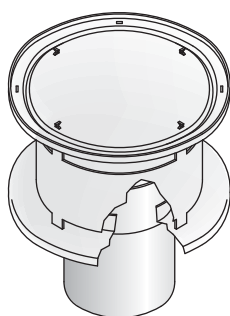
Obj. kód	1020
Zkratka	A1011403

Průchodka ø80 vnější



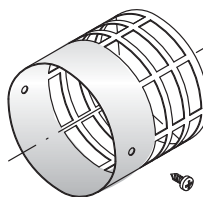
Obj. kód	1021
Zkratka	A1011408

Koncovka ø80 pro komínek - pouze výdech



Obj. kód	8167
Zkratka	A5023012

Koncovka ø80 - výfuk - nerez koš



Obj. kód	4754
Zkratka	A1011154

ø60/100

ø80/125

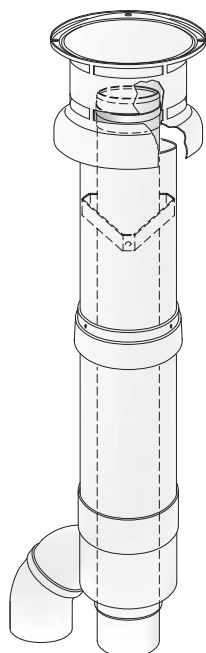
ø80

ø100

Příslušenství

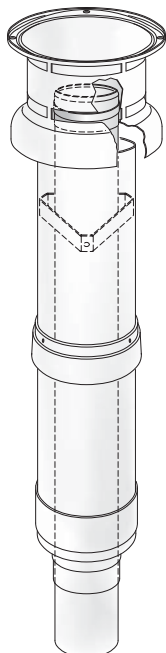
Komponenty ø80

Komínek, černý 2x ø80,
průchod střechou ø125



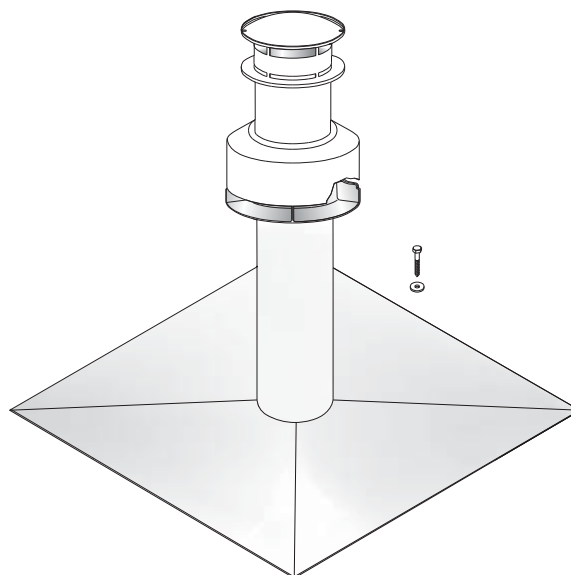
Obj. kód	3777
Délka	1245 mm
Zkratka	A5021002

Komínek 1x ø80, průchod
střechou ø125 - pro výfuk, černý



Obj. kód	1303
Délka	1245 mm
Zkratka	A5021003

Komínek s krycí deskou na komín



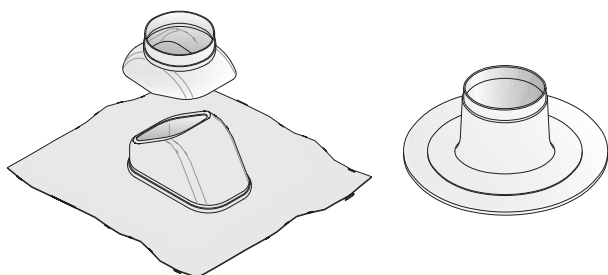
Obj. kód	10502
Délka	664 mm
Deska	500x500 mm
Zkratka	PTA5380

Průchodka střechou ø125

- tvarovatelný Al. plech, 18-44°

šikmá

rovná

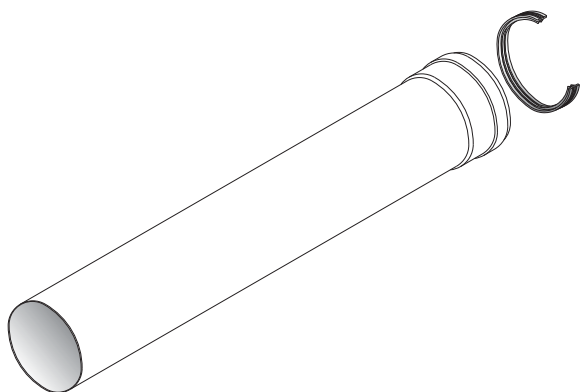


Obj. kód	Barva	Zkratka	Typ
8014	černá	A5025036	šikmá
10489	červená	A6025036	šikmá
363	černá	A5025001	rovná

Odkouření ø100

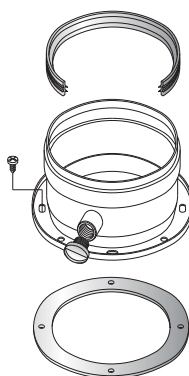
Komponenty ø100

Prodloužení ø100



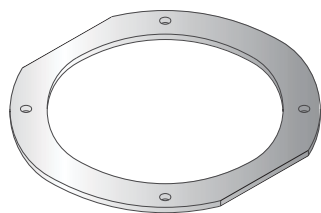
Obj. kód	Délka	Zkratka
2090	500mm	A2105003
2092	1000mm	A2015006

Příruba ø100 ke kotli s odběrem - násuvný systém



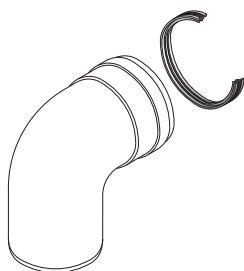
Obj. kód	7120
Délka	62mm
Zkratka	A2015061

Těsnící kroužek ø100, plochý, pod přírubu plastovou



Obj. kód	10067
Zkratka	GNE10011

Koleno 90° ø100



Obj. kód	2088
Zkratka	A2015011

ø60/100

ø80/125

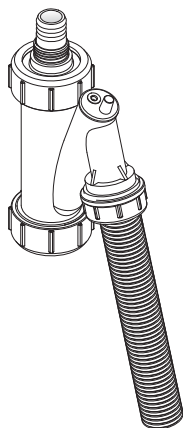
ø80

ø100

Příslušenství

Příslušenství

Sifon pro kondenzát s kuličkou včetně hadice



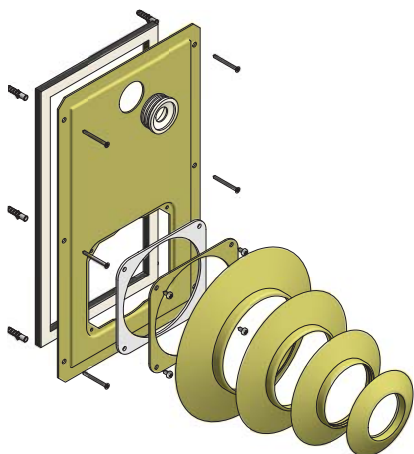
Obj. kód	6123
Zkratka	B1003057

Pasta silikonová 250 g



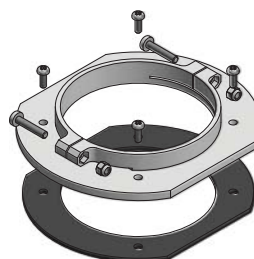
Obj. kód	10280
Zkratka	SCIVTU0250

Dvířka komínová ø 60,80,100,125



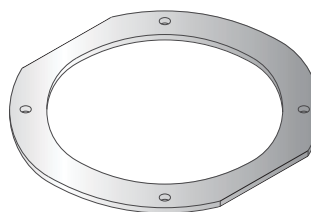
Obj. kód	15849
Zkratka	A2012233

Příruba ø100 ke kotli, zvětšená NYLON samostatná



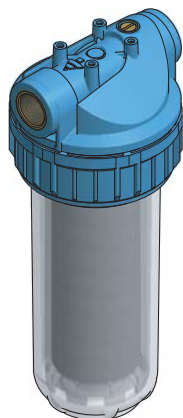
Obj. kód	8459
Zkratka	BB005035

Těsnící kroužek ø100 plochý, pod přírubu plastovou



Obj. kód	10067
Zkratka	GNE10011

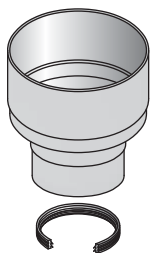
Filtr



Obj. kód	
13899	neutralizační filtr
13898	náhradní náplň

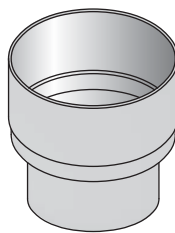
Náhradní díly

Redukce ke komínku 125/80



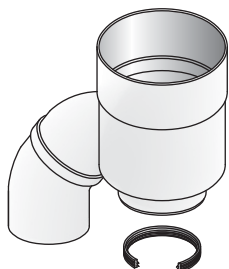
Obj. kód	4113
Zkratka	A5025004

Redukce ke komínku 125/100



Obj. kód	3137
Zkratka	A5025005

Redukce ke komínku 125/2× 80



Obj. kód	3136
Zkratka	A5025006

ø60/100

ø80/125

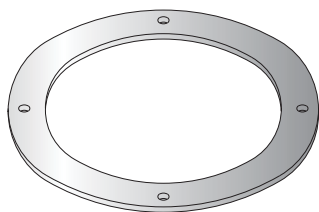
ø80

ø100

Příslušenství

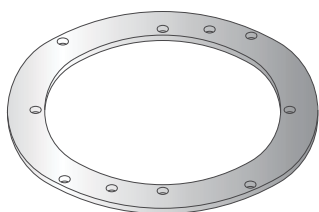
Těsnicí kroužky

Těsnicí kroužek pod přírubu



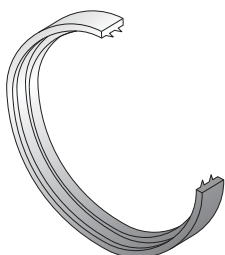
Obj. kód	Průměr	Barva	Zkratka	Poznámka
783	100	černá	A1015089	samolepicí

Těsnicí kroužek pod přírubu zvětšenou



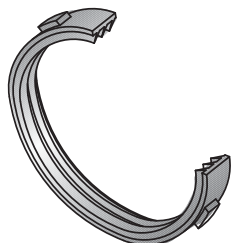
Obj. kód	Průměr	Barva	Zkratka	Poznámka
10071	100	černá	GNE10019	samolepicí

Těsnicí kroužek 2 břity



Obj. kód	Průměr	Barva	Zkratka	Poznámka
1851	60	červená	A1013071	
1448	80	červená	A1011905	
1852	100	červená	A1015077	
6434	100	šedá	A1015165	pro sání 60/100
6462	125	šedá	A1018041	pro sání 80/125

Těsnicí kroužek 3 břity s výstupky



Obj. kód	Průměr	Barva	Zkratka	Poznámka
9699	80	bílá	A1011889	pro kolena 2095,2096

