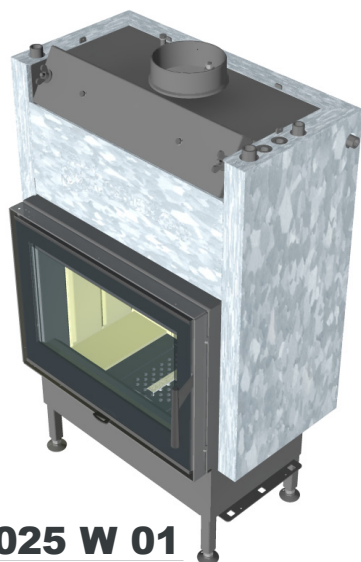


## STAVEBNÍ PŘIPRAVENOST PRO KRBOVOU VLOŽKU ROMOTOP KV 025 W

Krbové vložky **KV 025 W 01** a **KV 025 W 02** s teplovodním výměníkem dosahují vynikajících poměrů výkonů do vody a okolí, kterých bylo dosaženo díky systému vedení spalin a osazení příkladacích dveříek **dvojitým a trojitým prosklením**. Díky modernímu designu a čistotě skel i zrcadlovému efektu speciálního reflexního skla se jistě stanou vhodným a zároveň účelným doplňkem Vašich interiérů. Krbové vložky splňují nejpřísnější Evropské normy.



**KV 025 W 01**



**KV 025 W 02**



## 1. ZÁKLADNÍ TECHNICKÉ PARAMETRY - KW 025 W 01

Výška	1256 mm
Šířka	773 mm
Hloubka	495 mm
Hmotnost	300 kg
Celková hmotnost včetně vodní náplně	371 kg
Objem výměníku	71 L
Jmenovitý výkon	12 kW
Výkon výměníku při jmenovitém výkonu	8 kW
Celkový regulovatelný výkon	5-18 kW
Výkon teplovodního výměníku	3,5-13 kW
Průměrná spotřeba paliva	3,1 kg/h
Předepsané palivo	Dřevo, dřevěné brikety
Průměr kouřovodu	180 mm
Průměr CPV	150 mm
Připojovací nátrubky topné vody	G 3/4" vnitřní
Připojovací nátrubky dochlazovací smyčky	G 1/2" vnitřní
Připojovací nátrubek odvzdušňovacího ventilu	G 1/2" vnitřní
Max. provozní přetlak	200 kPa
Vytápěcí schopnost	150-270 m <sup>3</sup>
Tah	12 Pa
Kouřové plyny	10,3 g/s
Průměrná teplota kouřových plynů	159 °C
Účinnost	87%
Splňuje normy	EN 13240, 15a B-VG, DIN plus, BimschV 1/2
Dodávané příslušenství (je součástí)	Automatický odvzdušňovací ventil
	Jímka teplotního čidla (2x)
	Kryt s izolací
	Komínový kartáč
	Chňapka s magnetem
	Dochlazovací ventil Danfoss
Doporučené příslušenství (není součástí)	Zástavbový rámeček – 3 stranný, 4 stranný
	Revizní dvířka
	Další viz 5. Doporučené příslušenství

**!** Krbová vložka je vybavena teplovodním výměníkem. Nelze ji používat bez připojení teplovodního rozvodu a naplnění teplotněstabilním médiem (vodou nebo mrazuvzdornou náplní). Náplně mají pro zachování dlouhodobé životnosti sestavy odpovídat normě ČSN 07 7401:1992.

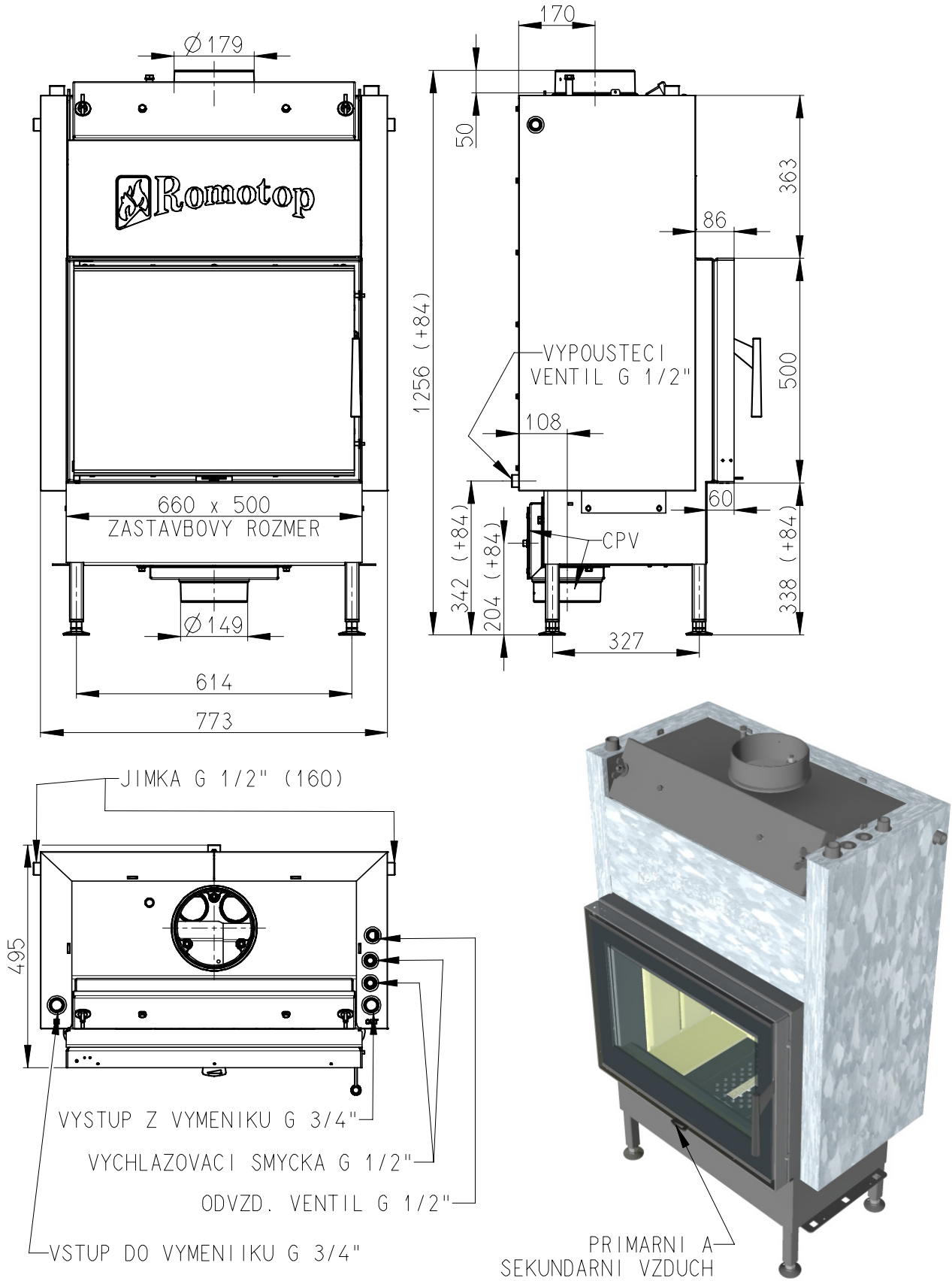
## ZÁKLADNÍ TECHNICKÉ PARAMETRY - KW 025 W 02

Výška	1256 mm
Šířka	820 mm
Hloubka	596 mm
Hmotnost	310 kg
Celková hmotnost včetně vodní náplně	381 kg
Objem výměníku	71 L
Jmenovitý výkon	12 kW
Výkon výměníku při jmenovitém výkonu	9 kW
Celkový regulovatelný výkon	5-19 kW
Výkon teplovodního výměníku	3,5-14 kW
Průměrná spotřeba paliva	3,1 kg/h
Předepsané palivo	Dřevo, dřevěné brikety
Průměr kouřovodu	180 mm
Průměr CPV	150 mm
Připojovací nátrubky topné vody	G 3/4" vnitřní
Připojovací nátrubky dochlazovací smyčky	G 1/2" vnitřní
Připojovací nátrubek odvzdušňovacího ventilu	G 1/2" vnitřní
Max. provozní přetlak	200 kPa
Vytápěcí schopnost	150-270 m <sup>3</sup>
Tah	12 Pa
Kouřové plyny	10,3 g/s
Průměrná teplota kouřových plynů	159 °C
Účinnost	90%
Splňuje normy	EN 13240, 15a B-VG, DIN plus, BimschV 1/2
Dodávané příslušenství (je součástí)	Automatický odvzdušňovací ventil
	Jímka teplotního čidla (2x)
	Kryt s izolací
	Komínový kartáč
	Chňapka s magnetem
	Dochlazovací ventil Danfoss
Doporučené příslušenství (není součástí)	Zástavbový rámeček – 3 stranný, 4 stranný
	Revizní dvířka
	Další viz 5. Doporučené příslušenství

**!** Krbová vložka je vybavena teplovodním výměníkem. Nelze ji používat bez připojení teplovodního rozvodu a naplnění teplotněstabilním médiem (vodou nebo mrazuvzdornou náplní). Náplně mají pro zachování dlouhodobé životnosti sestavy odpovídat normě ČSN 07 7401:1992.

## 2. ZÁKLADNÍ CHARAKTERISTIKA – KW 025 W 01

Rozměrový náčrt krbové vložky s teplovodním výměníkem KV 025 W 01.

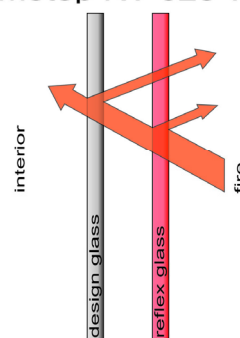


**Odnímatelný zástavbový rámeček.** Krbovou vložku nejprve obestavíte a až nakonec opatříte vzhledovým rámečkem. Tím si ušetříte mnoho starostí oproti vložkám, u kterých je rámeček jejich pevnou součástí. Rámeček Vám zároveň dovolí nepřesnost cca 8mm. Navíc si můžete vybrat ze tří různých hloubek zástavbových rámečků, čímž dodáte Vaší obestavbě originální vzhled.

**Samozavírání dvířek.** Dvířka krbové vložky jsou pro Vaši bezpečnost opatřena vratnou pružinou, která v případě opomenutí tyto dvířka sama zavře. Zamezí se tak nebezpečným následkům vypadnutí žhavého kusu z ohniště. Nebude-li Vám toto bezpečnostní opatření z jakéhokoliv důvodu vyhovovat, je možné pružinu snadno demontovat.

**Dvojitě prosklení.** Krbové vložka je vybavena dvojitým prosklením dvířek. Vnější sklo je opatřeno moderním černým potiskem, vnitřní reflexní pokovenou vrstvou odrážející tepelné záření zpět do prostoru ohniště. Díky této kombinaci dochází k minimalizaci záření jdoucího do okolí vložky přes prosklení, čímž se výrazně zvyšuje uživatelský komfort. Při pohybu v blízkosti vložky necítíte tak ostré teplo jako u obyčejného prosklení. Dvojitě prosklení s reflexním sklem zároveň udržuje maximální teplotu v ohništi, čímž dochází k dokonalému spalování paliva.

reflective glass system  
Romotop KV 025 W 01



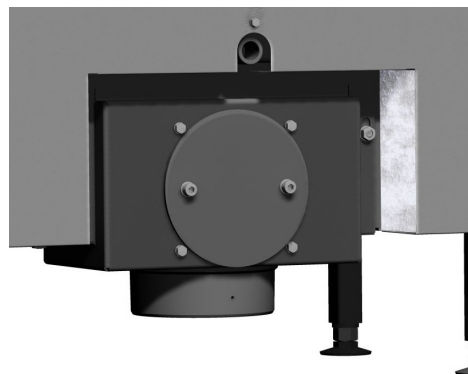
**Šamotové topeniště,** jímž je krbová vložka vybavena, zajišťuje vysokou teplotu ohniště a tím dokonalý průběh hoření. Ohniště je nahoře vybaveno šikmým šamotovým deflektorem pro zbrzdění toku spalin, čímž dochází k jejich zavírání a vyhoření zbývajících prchavých složek paliva. Zbrzdění spalin zároveň zefektivňuje předávání tepla spalin do teplovodního výměníku. Šamot je navíc cenově nenáročným materiálem, takže při jeho nechtěném poškození neriskujete vysokou investici do případné opravy.

**Výklopný rošt a popelník.** V průběhu hoření dochází k propadávání popela přes výklopný rošt do popelníku. Popelník má charakter uzavíratelného boxu s držadlem. Při vynášení ta nemůže dojít k jeho případnému nežádoucímu rozsypu v interiéru.



**Centrální přívod vzduchu (CPV)** je moderní a efektivní způsob zásobování spotřebiče vzduchem potřebným pro hoření. 1kg dřeva o podílu vlhkosti 20% spotřebuje pro dokonalé spálení cca 8m<sup>3</sup> vzduchu, tzn., že při hodinové dávce paliva 4 kg je spotřeba vzduchu až 30 m<sup>3</sup> za hodinu. Nechceme-li tedy zbytečně spotřebovávat kyslík z obytných prostor, s výhodou využijeme CPV. Primární i

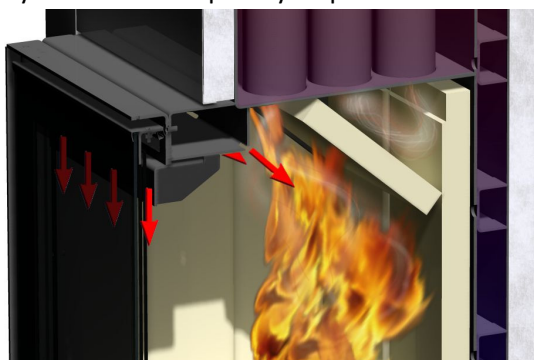
sekundární vzduch je plně ovladatelný pohodlně jedním ovládacím prvkem. Jeho napojení je umožněno hrdly zezadu a ze spodu. Po obestavení vložky je kompletní mechanismus ovládání vzduchu, pro případnou revizi, přístupný zevnitř a zvenčí vložky. CPV zároveň umožňuje instalaci automatické regulace hoření viz. níže. Tento způsob přivádění vzduchu můžete, ale nemusíte zapojovat.



**Přehřev spalovacího vzduchu.** Krbová vložka je vybavena kanály, ve kterých dochází k přehřívání vzduchu potřebného pro spalování. Dochází tak ke zkvalitnění procesu hoření a zvýšení účinnosti.

**Regulace přívodu vzduchu.** Množství primárního i sekundární vzduch je možno regulovat jedním ovladačem. Primární vzduch zejména usnadňuje rozhoření paliva při zatápění, sekundární vzduch zlepšuje hoření zejména ve smyslu zvýšení účinnosti a snížení hodnot emisí CO. Množství sekundárního spalovacího vzduchu bylo rozděleno přesným poměrem na část proudící kolem vnitřního skla vložky a na část proudící šikmo shora do spalovací komory krbové vložky.

Vzduch proudící šikmo do spalovací komory je velmi efektivním řešením pro zajištění vysoké účinnosti a kvality spalování v okamžicích, kdy je vložka provozována v oblasti vyšších výkonů. V těchto případech odchází ze spalovací komory do trubkovnice výměníku velké množství hořící prchavé hořlaviny a proud vzduchu, který je směřován proti směru šlehajících plamenů zabezpečuje kvalitní promísení prchavé hořlaviny s kyslíkem a její správné vyhoření.

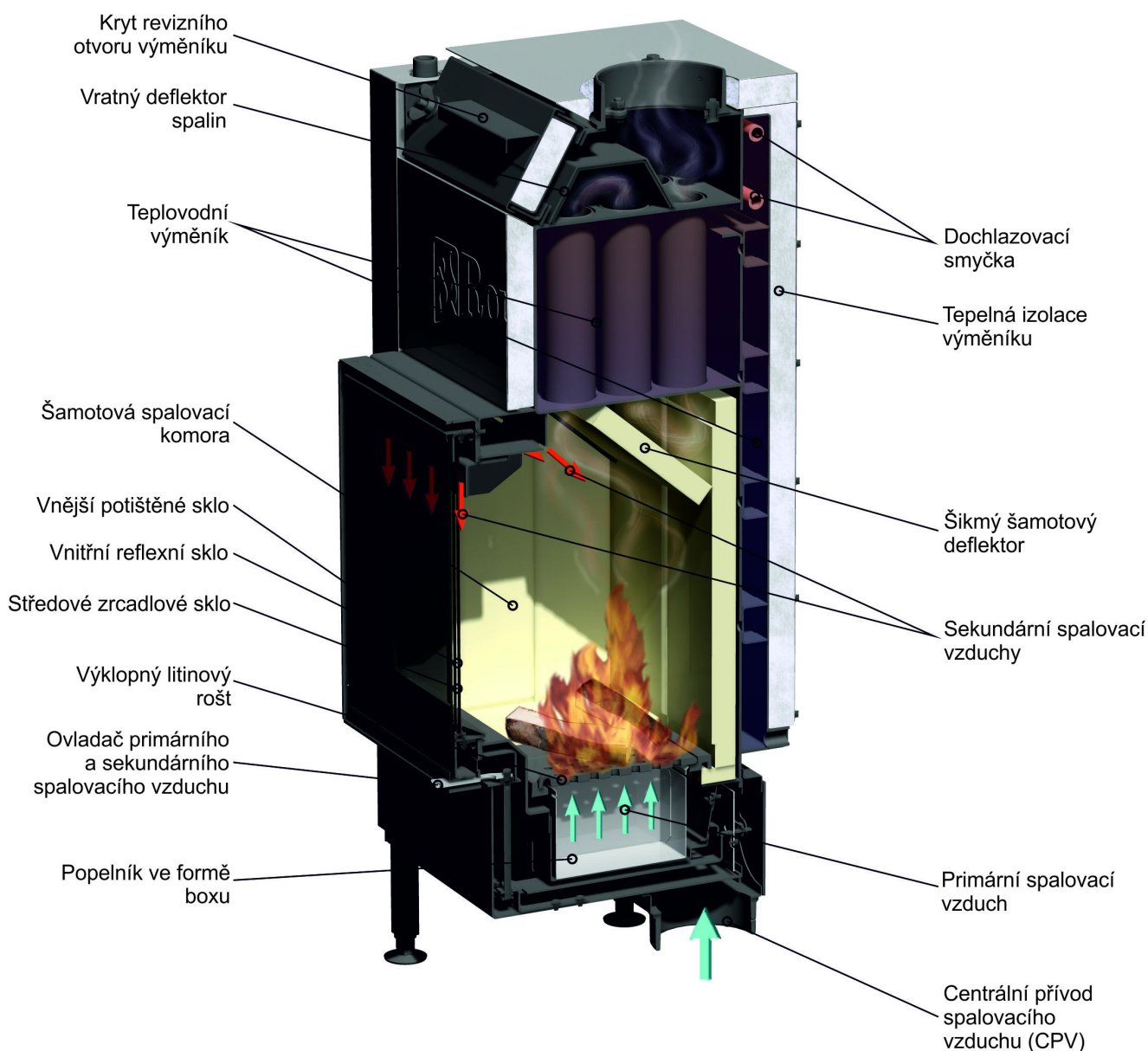


V této krbové vložce dochází k natolik čistému spalování, že není potřeba přívodu dodatečného terciálního vzduchu pro hoření. V případě instalace automatické regulace hoření, přebírá tato veškerou obsluhu ovládání přiváděného vzduchu. Systém regulace přívodu vzduchu je navržen tak, aby nikdy nebylo možno přístup vzduchu pro hoření naprosto uzavřít. To je z bezpečnostního hlediska velmi důležité, neboť v opačném případě by mohlo při určitých podmínkách dojít při neopatrném otevření dveří k výbuchu plynů vznikajících při hoření

**Teplovodní plášť a spalinový výměník.** Teplovodní výměník je realizován prostřednictvím výměníku v bočních a zadní stěně vložky a spalinového výměníku. Výměník je vybaven žebry pro usměrnění cirkulace otopné vody. Tyto žebra zároveň zvyšují pevnost výměníku. Výměník je zkoušen na přetlak 5 bar, dovolený provozní přetlak je 2,5 bar.

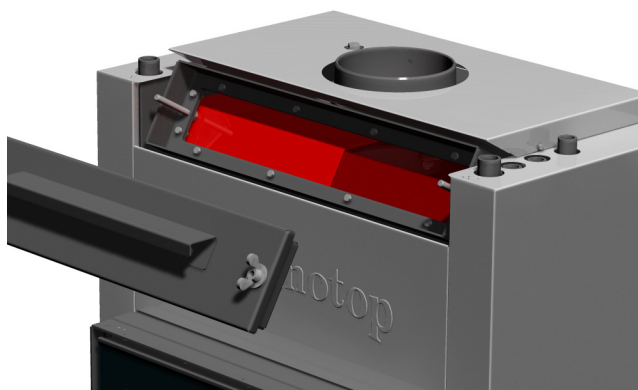


**Systém vedení spalin.** Jedná se o trojí průchod spalin trubkovnicí spalinové části teplovodního výměníku. Spaliny postupně procházejí první řadou trubek, nahoře se obrací pomocí vyjímatelného ocelového deflektoru do druhé řady trubek. Po průchodu spalin druhou řadou se obrací o šikmý šamotový deflektor do třetí – poslední řady trubek. Spalinám je tak dán dostatek času pro efektivní předání tepla výměníku. Díky správnému dimenzování spalovací komory a celé cesty spalin k hrdlu kouřovodu dosahují KV 025 W 01 a 02 špičkových emisních parametrů jak oxidu uhelnatého (CO), tak prachových částic, což jde ruku v ruce s vysokou účinností a kvalitou spalování.



**Čištění.** Trubkovnice výměníku a jeho běžná kontrola je možná zevnitř spalovací komory vložek. Pro důkladnější (sezónní) kontrolu a údržbu jsou oba typy vložek vybaveny čistícím otvorem, který lze těsně uzavřít krytem. Kryt je vybaven silnou vrstvou izolace, pro omezení tepelného záření do okolí vložky. Po sejmutí krytu jsou patrné dva ocelové deflektory (na obrázku označené

červenou barvou). Ocelové deflektory je možné do sebe vzájemně zasunout a úplně vyjmout z kouřové komory vložky, čímž je umožněno dokonalé vyčištění horní části výměníku.

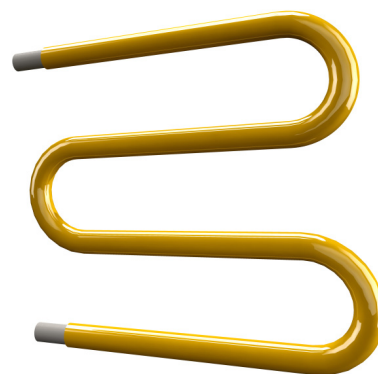


**Revizní dvířka.** Přístup k čistícímu otvoru výměníku je možné v obestavbě realizovat buďto pomocí vhodné větrací mřížky, nebo s využitím **originálních revizních dvířek Romotop**. Příruby pro napojení vstupního a výstupního potrubí topného kruhu, pro napojení dochlazovací smyčky a odvodušňovacího ventilu jsou záměrně umístěny na vrchu krbové vložky, poblíž čistícího krytu. Je tak zajištěn pohodlný přístup nejen pro údržbu samotné krbové vložky, ale i pro nutnou kontrolu a údržbu topenářských napojení a periférií a také případného teplotního čidla automatické regulace. Pokud je krbová vložka připojena do sopouchu komína pomocí kolene s čistícím otvorem, je možné využít revizních dvířek i pro přístup k čištění spalinových cest. Formát revizních dvířek odpovídá formátu mělkého zástavbového rámečku krbové vložky a je možné jej osadit libovolným obrázkem. Originální revizní dvířka Romotop jsou ze svého rámu snadno vyjímatelná bez nutnosti použití jakéhokoliv nářadí.





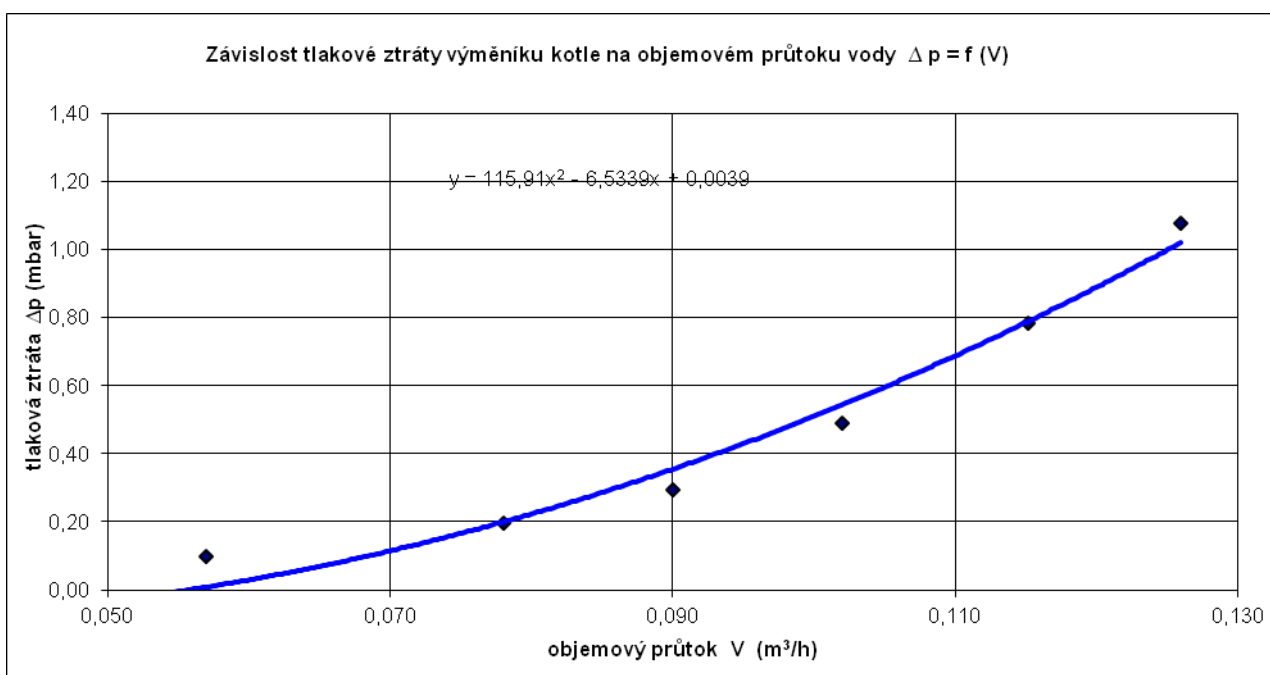
**Dochlazovací smyčka.** Pro Vaši maximální bezpečnost je výměník osazen měděnou dochlazovací smyčkou, která zaručuje bezpečné a rychlé vychlazení výměníku vložky v případě jeho přetopení. Měď je jedním z nejlepších vodičů tepla, díky čemuž tato smyčka dokáže rychle odvést přebytečné teplo. K tomuto stavu může dojít zejména v případě výpadku el. proudu a tím zastavení oběhových čerpadel otopného systému. Dochlazovací smyčku je potřeba vyústit do odpadu, max. provozní přetlak je dán použitým dochlazovacím ventilem.



**Izolace teplovodního výměníku.** Teplovodní výměník krbové vložky KV 025 W 01 je opatřen vnějším krytem s tepelnou izolací, minimalizující záření tepla výměníku do okolí krbové vložky. Větší množství tepla tak zůstane zachováno v teplovodním systému. Použitá vysoce kvalitní izolace má velkou tepelnou odolnost (okolo 1000°C), nízkou tepelnou vodivost, není zdravotně nebezpečná a její vlákna jsou biologicky odbouratelná.

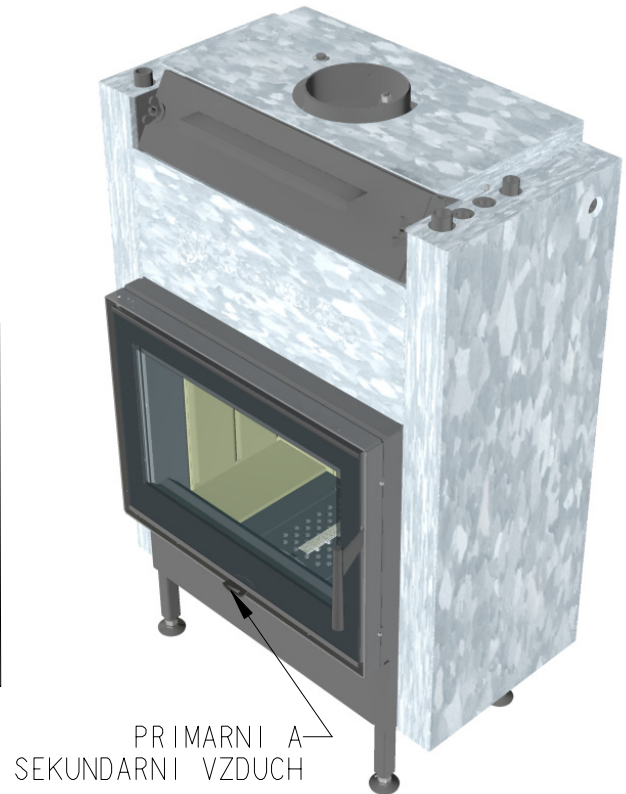
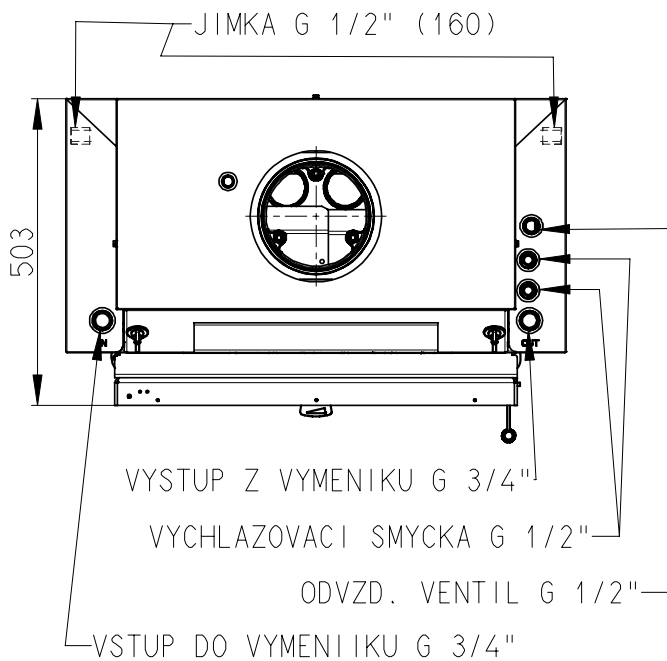
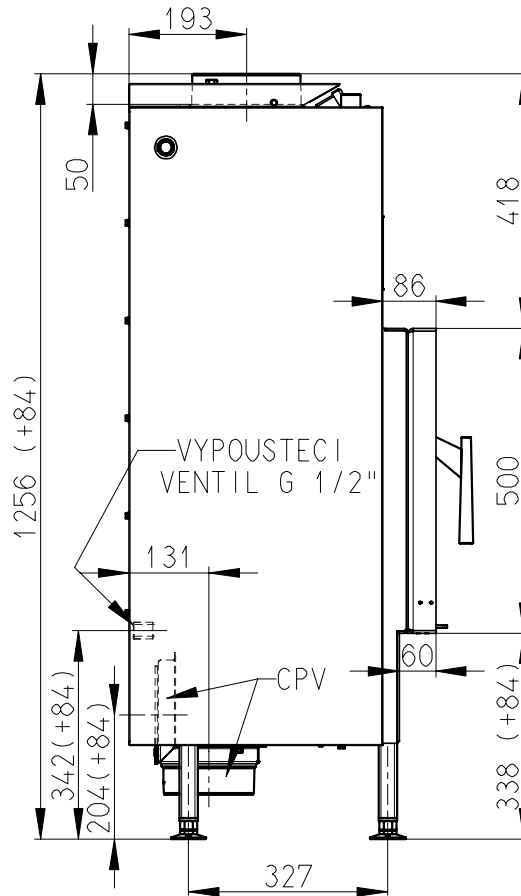
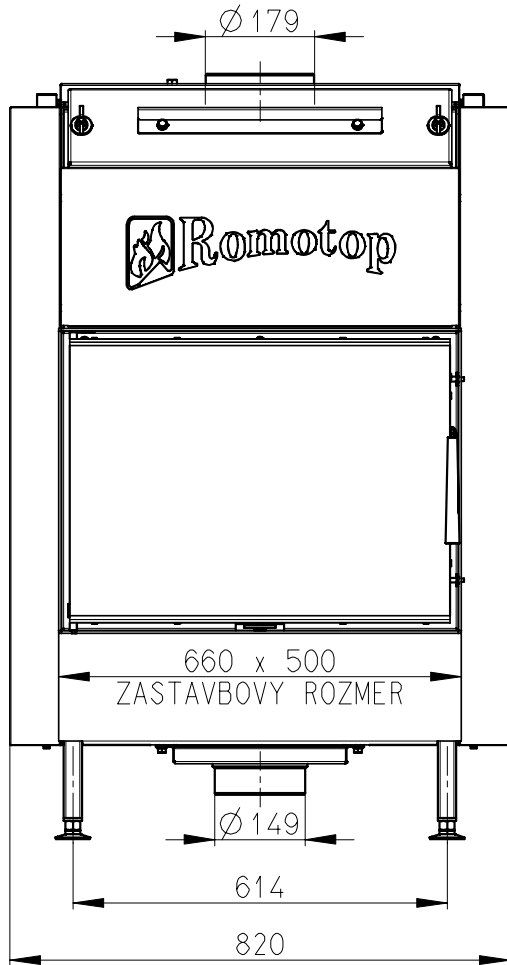
**Kvalita.** Výroba těchto krbových vložek probíhá od přípravy polotovarů, přes svařování až po konečné lakování na robotizovaných linkách a NC strojích. Tím je zaručena vysoká přesnost, kvalita výroby a jakost spojování materiálů. Každá krbová vložka prochází trojím zkoušením výměníku. V první fázi jsou po svařování provedeny penetrační zkoušky, za kterými následují zkoušky tlakové. Po konečné montáži je ještě jednou každá vložka podrobena tlakové zkoušce. Také dochlazovací smyčka výměníku je zkoušena tlakovou zkouškou ve vodní lázni.

### Tlaková ztráta výměníku KV 025W 01



## ZÁKLADNÍ CHARAKTERISTIKA – KW 025 W 02

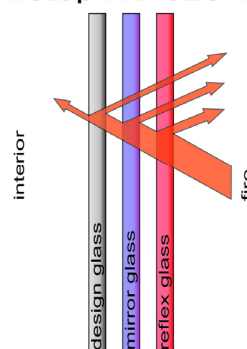
### Rozměrový náčrt krbové vložky s teplovodním výměníkem KV 025 W 02



**Základní charakteristika KV 025 W 01 a KV 02 W 02 je obdobná mimo níže specifikovaných charakteristik.**

**Trojité prosklení.** Verze **KV 025 W 02** je osazena ještě jedním sklem navíc, čímž je tepelné záření přes prosklení vložky sníženo na extrémní minimum. Díky **trojitému** prosklení složeného z potíštěného skla, reflexního skla a speciálního **reflexního skla se zrcadlovým efektem**, si zákazník může užít pohled na plameny přes velké prosklení dvířek s minimem tepelného záření. Tato kombinace žáruvzdorných skel nabízí největší počet reflexních povrchů, schopných odrazit tepelné záření vyslané z komory krbové vložky zpět. Ve chvílích, kdy se ve vložce netopí, dokáže zrcadlové sklo navíc velmi účinně maskovat nepořádek uvnitř spalovací komory krbové vložky a působí velmi efektním dojmem.

reflective glass system  
Romotop KV 025 W 02



**Izolace teplovodního výměníku.** Teplovodní výměník krbové vložky KV 025 W 02 je opatřen vnějším prodlouženým krytem s tepelnou izolací minimalizující záření tepla výměníku do okolí krbové vložky. Krytem s izolací je opatřen také strop výměníku pro snížení sálání tepla stropem do okolí. A tímto dalším krytováním se zajistí maximální množství vzniklého tepla pro předání do vody. K izolaci je použita vysoce kvalitní izolace jako u KV 025W 01 s velkou tepelnou odolností (okolo 1000°C), nízkou tepelnou vodivostí, není zdravotně nebezpečná a její vlákna jsou biologicky odbouratelná.

**Kvalita.** U krbových vložek Romotop KV 025 W 01, 02 se předpokládá jejich nasazení v těsných moderních budovách. Jejich konstrukce a samotná výroba byla proto přizpůsobena požadavku dosažení maximální těsnosti. Chcete-li si být naprosto jistí vzduchotěsností své nové krbové vložky, získáte spolu s novým modelem KV 025 W 02 i **certifikát o měření těsnosti** ve společnosti Romotop, provedeném právě na jeho konkrétní vložce. Měření probíhají na specializovaných přístrojích, schopných zachytit netěsnost krbové vložky i při velmi nízkých hodnotách podtlaku. Výsledek je pak vyjádřen v m<sup>3</sup>/hod a zapsán zkušební technikem do certifikátu obsahujícím sériové číslo měřené krbové vložky.

### 3. UMÍSTĚNÍ ZDROJE

Podlaha, na které bude krb stát, musí mít dostatečnou únosnost. K vestavbě krbové vložky do krbu jsou nutné odborné znalosti. Stavbu krbu upřesňuje ČSN 73 4230.

Krb stavějte tak, aby jeho stěny byly vzdáleny min. 5 cm od zadní a bočních stěn pláště krbové vložky. Ve vzniklých mezerách proudí ochlazovací vzduch, zamezující přehřátí okolní obestavby. Proto tyto prostory ani nahoře, ani dole neuzavírejte. V dolní části krbu (pod vložkou) vytvořte průduchy pro vstup studeného konvekčního vzduchu min 150 cm<sup>2</sup>. V nejhořejší části krbové nástavby vytvořte průduchy pro výstup ohřátého konvekčního vzduchu. Celkový průřez otvorů průduchu musí být minimálně 150 cm<sup>2</sup>. Pokud je pod dodatečně stavěným krbem hořlavá podlaha musí být odstraněná nebo tepelně izolována tak, aby při provozu krbu nepřesáhla její teplota 50 ° C. Podlaha v místě založení krbu a do vzdálenosti nejméně 800 mm před ohništěm a 400 mm do boku ohniště musí být z nehořlavého materiálu. Vzdálenost se měří od bližší hrany ohniště. Je nutné zajistit přiměřený přístup pro čištění spotřebiče, kouřovodu a komína.

Na spotřebiči se nesmí provádět žádné konstrukční změny, ani ho žádným způsobem upravovat. Při montáži spotřebiče musí být dodrženy všechny místní předpisy, včetně předpisů, které se týkají národních a evropských norem. Před stavbou si nechte zpracovat odborný projekt.

### 4. PŘIPRAVENOST V MÍSTĚ INSTALACE

#### a) Topná část

##### **Dochlazovací smyčka:**

Dochlazovací smyčka je navržena a odzkoušena tak, že dokáže v plném rozsahu ochránit výměník krbové vložky proti jeho přetopení. K připojovacím nátrubkům přiveďte studenou vodu o teplotě do 15°C, která je pod stálým min. tlakem 2 bar. Pamatujte, že zdroj vody musí být nezávislý na výpadku el. energie (nejlépe vodovodní řád). Je jedno, kterou ze dvou přírub dochlazovací smyčky použijete pro vstup a kterou pro výstup. Ohřátá voda se z dochlazovací smyčky odvádí do odpadní jímky. Max. provozní přetlak je dán použitým dochlazovacím ventilem.

##### **Dochlazovací ventil:**

Na vstup dochlazovací smyčky instalujte doporučený dochlazovací ventil. Na vstupu do dochlazovacího ventilu instalujte filtr pro zachycení případných nečistot. Teplotní čidlo ventilu vložte do jedné z jímek.

##### **Automatický odvzdušňovací ventil:**

Odvzdušňovací ventil je instalován do nátrubku na přední horní straně výměníku. Jeho max. povolená provozní teplota je 110°C. ***Vzhledem k této skutečnosti by mělo být také koncipováno umístění výdechových otvorů v horní části krbové obestavby.***

## Odvod spalin

Teplovodní krbová vložka musí být napojena do samostatného komína, do kterého nelze připojovat další kamna či kotel UT, viz ČSN 73 4210.

Potřebný činný průřez komínu je 180mm, potřebný tah 12 Pa. To odpovídá účinné výšce komína přibližně 5m (měřeno od zděře po ústí komínu). Na komínový tah má kromě základních technických parametrů vliv mnoho rozličných faktorů jako např. momentální počasí, lokalita, vlhkost komína, jeho stáří, umístění, ... Jste-li tedy na pochybách, bude li daný komín dostačující, poraďte se s kominíkem.

Při tahu větším než 15 Pa doporučujeme dodatečné omezení tahu přivřením sekundárního přívodu vzduchu, dodatečnou montáží spalinové klapky nebo instalací regulátoru tahu přísávajícího vzduch do kouřovodu.

Je-li tah komína naopak malý, doporučujeme použití komínového ventilátoru.

Kouřovod je konstrukce sloužící pro odvod spalin od kouřového hrdla spotřebiče paliv do sopouchu příp. do volného ovzduší. Kouřovod by měl být co možná nejkratší, s plynulými změnami tvaru a minimální nerovností vnitřního povrchu. Podle ČSN 73 4101 nemá být delší než 3 m \*), při větší délce má být opatřen izolací tak, aby tepelný odpor konstrukce byl min.  $0,55 \text{ m}^2 \cdot \text{K} \cdot \text{W}^{-1}$ . Kouřovod volte s čistícím otvorem tak, aby se dal čistit a kontrolovat. Kouřovody nesmí být vedeny do jiných pater, skrze jiné byty a prostory, v nichž není dovolena instalace spotřebičů paliv. Kouřovod můžete vést přes stěnu. Pokud je stěna z hořlavých stavebních materiálů nebo s hořlavými součástmi, musíte vyrobit okolo kouřovodu výplň z nehořlavých materiálů o velmi malé tepelné vodivosti (ČSN 06 1008).

Minimální vzdálenosti kouřovodu od hořlavých materiálů upravuje ČSN 06 1008.

*) od obložení zárubní a od instalace potrubí včetně jeho izolace dveří a podobných podřadných stavebních dílů z hořlavého materiálu	20 cm
*) od jiných stavebních dílů z hořlavého materiálu nebo s hořlavým materiálem	40 cm
*) Vzdálenosti mohou být zmenšeny až na čtvrtinu, jestliže je kouřovod opláštěný minimálně 2 cm tlustým nehořlavým materiálem.	

Před prvním zatopením, musí být vše zkontrolováno kominíkem, který vydá písemnou revizní zprávu.

### b) Přívod vzduchu

Krbová vložka je vybavena centrálním přívodem vzduchu (CPV) pro přívod vzduchu potřebného pro hoření z venkovního prostředí případně jiné vedlejší místnosti, sklepa.

K napojení CPV krbové vložky použijte alespoň 1 m dlouhou hliníkovou flexibilní rouru s vnitřním průměrem odpovídajícím vnějšímu průměru příruby CPV, dále pak můžete pokračovat libovolnou rourou (i plastovou) odolávající teplotě 80 °C. Délku přívodní roury omezte na cca 5 – 7 m, vnější povrch doporučujeme zaizolovat pro zabránění kondenzace vzdušné vlhkosti z interiéru v případě nízkých teplot nasávaného vzduchu (vzduch z venkovního prostředí v zimním období). Snažte se vyhnout ohybům (kolenům), každý ohyb nad 90° může snížit tah až o 15%.

### c) Elektrická vedení

#### **Elektrické zapojení krbu**

Pro zajištění předání tepelné energie z krbového výměníku do otopného systému a akumulární nádrže je doporučeno použít regulaci, zajišťující logické spínání oběhového čerpadla krbu. Aby měla regulace informaci o aktuální teplotě krbu, je potřeba v jímce krbového výměníku instalovat teplotní čidlo



regulace. Dále je vhodné na výstupním potrubí topné vody z krbového výměníku instalovat záložní příložný termostat, který se paralelně zapojen na oběhové čerpadlo krbu a v případě poruchy regulace, zajišťuje sepnutí oběhového čerpadla krbu při vysokých teplotách krbu. Pro regulaci i záložní termostat je doporučeno použít jeden společný jistič.

Do místa instalace krbu je nutné přivést kabeláž MaR:

- 1 x CYKY 3x1,5 (alt. CYSY) pro napojení záložního termostatu (kabel veden z regulace do místa instalace krbu)
- 1 x JYTY 2x1 pro napojení teplotního čidla regulace DeltaSol či jiného typu kromě regulace IR, k té je třeba použít kabel viz alt. níže (kabel veden z regulace do místa instalace krbu)
- alt. 1 x SYKFY 1x3x0,5 pro napojení teplotního čidla regulace typu IR (kabel veden z regulace do místa instalace krbu)
- 1 x CYKY 3x1,5 (alt. CYSY) pro napojení regulátoru hoření, pokud jím bude krb vybaven (kabel veden z rozvaděče do místa instalace krbu, resp. regulátoru)
- 1 x CYKY 3x1,5 (alt. CYSY) pro napojení oběhového čerpadla krbu (kabel veden z regulace do místa instalace oběhového čerpadla krbu)

Popsané kabely musí být s minimální rezervou 2 m přivedeny do předpokládaného místa instalace, tzn. v místě krbu a v místě podružného elektrického rozvaděče ve výšce rozvaděče (cca 1500 mm). Uvedené typy kabelů jsou pouze nejčastěji používané příklady kabelů, při stanovení a vedení konkrétního typu kabelů je nutné postupovat podle platných předpisů a norem. Kabel musí typově vždy vyhovovat prostředí, ve kterém je veden.

**Veškeré práce na elektroinstalaci musí provádět osoba, která má k této činnosti oprávnění**

### **Elektrické zapojení otopné soustavy**

Otopnou soustavu objektu je doporučeno vybavit regulací IR07 (bez solárního systému), IR07SOL (se solárním systémem), nebo regulací DeltaSol M (se solárním systémem). Kabeláž se pro jednotlivé typy regulací liší, dále proto budou popsány 2 nejpoužívanější příklady s regulacemi DeltaSol M a IR07SOL, které zajistí inteligentní řízení všech komponent a zdrojů otopné soustavy, vč. solárního systému.

#### **- Regulace DeltaSol M**

Regulace řídí 2 zdroje tepla (krb - na základě porovnání teplot v krbovém výměníku a akumulární nádrži + bivalentní zdroj – na základě požadované teploty v akumulární nádrži pro TV a vytápění), solární systém, 1 směšovaný ekvitermní otopný okruh a ohřev TV. Popis elektrického zapojení otopné soustavy dále odpovídá hydraulickému zapojení - příklad I z kapitoly 7.

Regulátor DeltaSol je instalován na stěně, nejčastěji přímo v technické místnosti (minimalizování délek kabeláže). Stykače elektrických topných těles (bivalentní zdroj) a jističe zařízení vytápění, mohou být součástí hl. el. rozvaděče, nejčastěji se však vzhledem k minimalizování vzdáleností kabelů montuje podružný rozvaděč přímo v technické místnosti. Do regulace DeltaSol M jsou zapojeny všechny teplotní čidla a elektrické komponenty otopného systému, elektrická otopná tělesa jsou zapojena z rozvaděče.

Do místa instalace regulace je nutné přivést **kabeláž pro teplotní čidla**:

- 1 x JYTY 2x1 pro teplotní čidlo kolektorů (kabel veden z regulace do místa instalace kolektorů, nejčastěji souběžně s potrubím solárního okruhu)
- 1 x JYTY 2x1 pro napojení venkovního čidla (kabel veden z regulace do místa instalace venkovního čidla – severní neosluněná fasáda ve výšce cca 2 m nad zemí)
- 1 x JYTY 2x1 pro napojení pokojové jednotky (kabel veden z regulace do místa instalace pokojové jednotky – místnost libovolná vč. místnosti s krbem – pokojová jednotka slouží k manuálnímu zásahu do systému vytápění - vypnutí vytápění, rychlý zátop, snížení nebo zvednutí teploty v otopném systému)
- 5 x JYTY 2x1 pro napojení ostatních teplotních čidel regulace (kabel veden z regulace do míst instalace čidel – výstup do topení, krbový výměník, akumulární nádrž solární část, akumulární nádrž topná část a akumulární nádrž část přípravy TV)

Do místa instalace regulace je nutné přivést **kabeláž pro elektrické spotřebiče a komponenty systému:**

- 1 x CYKY 3x1,5 (alt. CYSY) pro napojení křbového čerpadla (kabel veden z regulace do místa instalace křbového čerpadla či čerpadlové skupiny)
- 1 x CYKY 3x1,5 (alt. CYSY) pro napojení oběhového čerpadla otopného okruhu (kabel veden z regulace do místa instalace oběhového čerpadla otopného okruhu nebo čerpadlové skupiny)
- 1 x CYKY 3x1,5 (alt. CYSY) pro napojení směšovaného ventilů otopného okruhu (kabel veden z regulace do místa instalace směšovaného ventilu otopného okruhu nebo čerpadlové skupiny)
- 1 x CYKY 3x1,5 (alt. CYSY) pro napojení provozního a havarijního termostatu bivalentního zdroje v akumulární nádrži (kabel veden z regulace do místa instalace kombinovaného termostatu, instalovaném v horní části akumulární nádrže)
- 1 x CYKY 3x1,5 (alt. CYSY) pro napojení oběhového čerpadla solárního systému (kabel veden z regulace do místa instalace solární čerpadlové skupiny)
- 1 x CYKY 3x1,5 (alt. CYSY) pro napojení regulátoru do stykačů elektrických topnic (kabel veden z regulace do místa instalace elektrického rozvaděče se stykači elektrických topnic)
- 2 x CYKY 5x2,5 (alt. CYSY) pro napojení elektrických topných těles v akumulární nádrži (kabel veden z rozvaděče k akumulární nádrži)
- Signál HDO(N) je přiveden do rozvaděče, kde je napojen na nulové svorky stykačů elektrických topnic a bivalentní zdroj tak může být v provozu pouze při snížené sazbě elektrické energie.

Popsané kabely musí být s minimální rezervou 2 m přivedeny do předpokládaného místa instalace, tzn. v místě a v místě podružného elektrického rozvaděče ve výšce rozvaděče (cca 1500 mm). Uvedené typy kabelů jsou pouze nejčastěji používané příklady kabelů, při stanovení a vedení konkrétního typu kabelů je nutné postupovat podle platných předpisů a norem. Kabel musí typově vždy vyhovovat prostředí, ve kterém je veden.

#### **- Regulace IR07 KTP, IR07 KTP SOL, IR09 KTP, IR09 KTP SOL**

Regulace řídí 2 zdroje tepla (u IR09 až 4) - (křb - na základě porovnání teplot v křbovém výměníku a akumulární nádrži + bivalentní zdroj – na základě požadované teploty v akumulární nádrži pro TV a vytápění), solární systém, až 2 (u IR09 až 4) směšované otopné okruhy (ekvitermní i na konst. teplotu) a ohřev TV. Popis elektrického zapojení otopné soustavy dále odpovídá hydraulickému zapojení - příklad II z kapitoly 7.

Regulátor IR07 nebo IR07SOL je instalován na DIN liště v elektrickém podružném rozvaděči, nejčastěji přímo v technické místnosti (minimalizování délek kabeláže). V rozvaděči jsou dále instalovány stykače elektrických topných těles (bivalentní zdroj) a jističe zařízení vytápění. Z regulace resp. rozvaděče jsou zapojeny všechna teplotní čidla a elektrické komponenty otopného systému.

Do místa rozvaděče je nutné přivést **kabeláž pro teplotní čidla:**

- 1 x JYTY 2x1 pro teplotní čidlo kolektorů (kabel veden z regulace do místa instalace kolektorů, nejčastěji souběžně s potrubím solárního okruhu)
- 1 x SYKFY 1x3x0,5 pro napojení venkovního čidla (kabel veden z regulace do místa instalace venkovního čidla – severní neosluněná fasáda ve výšce cca 2 m nad zemí)
- 1(2-4) x SYKFY 1x3x0,5 pro napojení pokojových čidel – vždy 1 pokojové čidlo pro 1 otopný okruh (kabely vedeny z regulace do místa instalace pokojových čidel – referenčních místností nezatížených dalšími zdroji tepla (KRB, kuchyňské spotřebiče) a otopná tělesa či smyčky podlahového vytápění v referenčních místnostech zajištěny proti zavření)
- alt. 1(2-4) x SYKFY 3x2x0,5 pro napojení pokojových ovládacích jednotek IR PJ místo pokojových čidel (kabely vedeny z regulace do místa instalace pokojových ovládacích jednotek – referenčních místností nezatížených dalšími zdroji tepla (KRB, kuchyňské spotřebiče) a otopná tělesa či smyčky podlahového vytápění v referenčních místnostech zajištěny proti zavření)

- 5(6-8) x SYKFY 1x3x0,5 pro napojení ostatních teplotních čidel regulace (kabel veden z regulace do míst instalace čidel – výstupy do jednotlivých otopných okruhů, krbový výměník, akumulární nádrž solární část, akumulární nádrž topná část a akumulární nádrž část přípravy TV)

Do místa instalace rozvaděče je nutné přivést **kabeláž pro elektrické spotřebiče a komponenty systému:**

- 1 x CYKY 3x1,5 (alt. CYSY) pro napojení krbového čerpadla (kabel veden z regulace do místa instalace krbového čerpadla či čerpadlové skupiny)
- 1(2-4) x CYKY 3x1,5 (alt. CYSY) pro napojení oběhových čerpadel otopných okruhů (kabely vedeny z regulace do místa instalace oběhových čerpadel otopných okruhů nebo čerpadlových skupin)
- 1(2-4) x CYKY 3x1,5 (alt. CYSY) pro napojení směšovacích ventilů otopných okruhů (kabely vedeny z regulace do místa instalace směšovacích ventilů otopných okruhů nebo čerpadlových skupin)
- 1 x CYKY 3x1,5 (alt. CYSY) pro napojení provozního a havarijního termostatu bivalentního zdroje v akumulární nádrži (kabel veden z regulace do místa instalace kombinovaného termostatu, instalovaném v horní části akumulární nádrže)
- 1(2-4) x CYKY 3x1,5 (alt. CYSY) pro napojení oběhového čerpadla solárního systému (kabel veden z regulace do místa instalace solární čerpadlové skupiny)
- 2 x CYKY 5x2,5 (alt. CYSY) pro napojení elektrických topných těles v akumulární nádrži (kabel veden z regulace k akumulární nádrži)
- Signál HDO(N) je přiveden do rozvaděče, kde je napojen na svorku b3 v regulátoru IR07 (d3 v regulátoru IR09) a bivalentní zdroj tak může být v provozu pouze při snížené sazbě elektrické energie. Pokud je na svorku b3 (d3) přiveden nulový vodič signálu HDO, svorku b4 (d2) je nutné propojit trvalou fází ze svorky b9 (c1).

Popsané kabely musí být s minimální rezervou 2 m přivedeny do předpokládaného místa instalace, tzn. v místě krbu a v místě podružného elektrického rozvaděče ve výšce rozvaděče (cca 1500 mm). Uvedené typy kabelů jsou pouze nejčastěji používané příklady kabelů, při stanovení a vedení konkrétního typu kabelů je nutné postupovat podle platných předpisů a norem. Kabel musí typově vždy vyhovovat prostředí, ve kterém je veden.

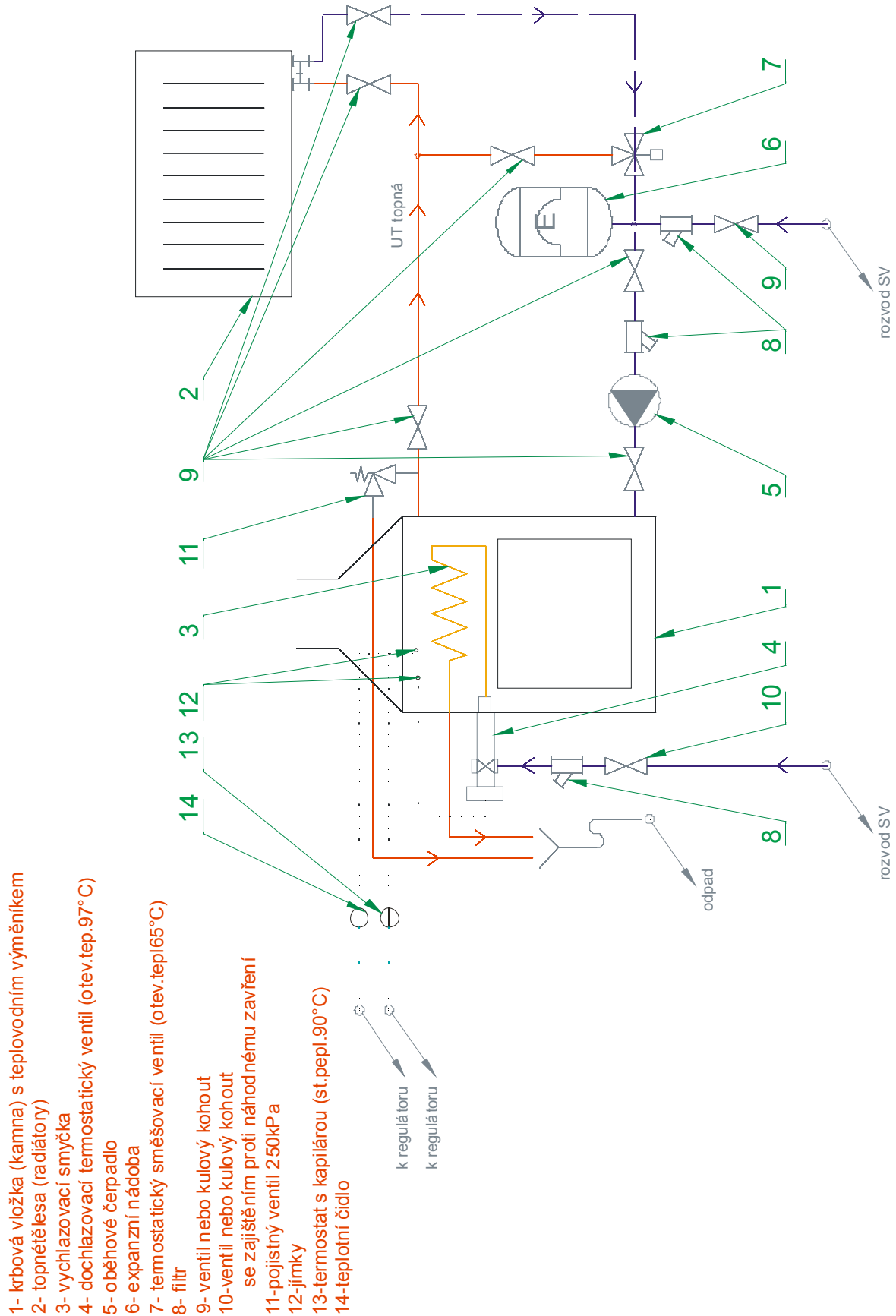
**- Výbava podružného rozvaděče pro systém vytápění**

- 2 x 3f jistič pro elektrická otopná tělesa: pro 2 x 4,5kW – 2 x 10A3f  
2 x 6kW – 2 x 16A3f  
2 x 7,5kW – 2 x 16A3f
- 2 x 3f stykač (relé) pro elektrická otopná tělesa: pro 2 x 4,5kW – 2 x 10A3f  
2 x 6kW – 2 x 16A3f  
2 x 7,5kW – 2 x 16A3f
- 1 x 6A1f jistič pro regulaci a ostatní komponenty otopného systému

Při stanovení a vedení konkrétního typu kabelů je nutné postupovat podle platných předpisů a norem. Lišty ve kterých je umístěná elektroinstalace se dají využít pro další vedení. Kabely SYKFY pro čidla regulátoru IR není doporučeno vézt souběžně s vedením kabelů 230V – může docházet k rušení datového přenosu teplot.

**Veškeré práce na elektroinstalaci musí provádět osoba, která má k této činnosti oprávnění!!!**

## 5. SCHÉMA ZAPOJENÍ - hydraulické připojení krbového výměníku



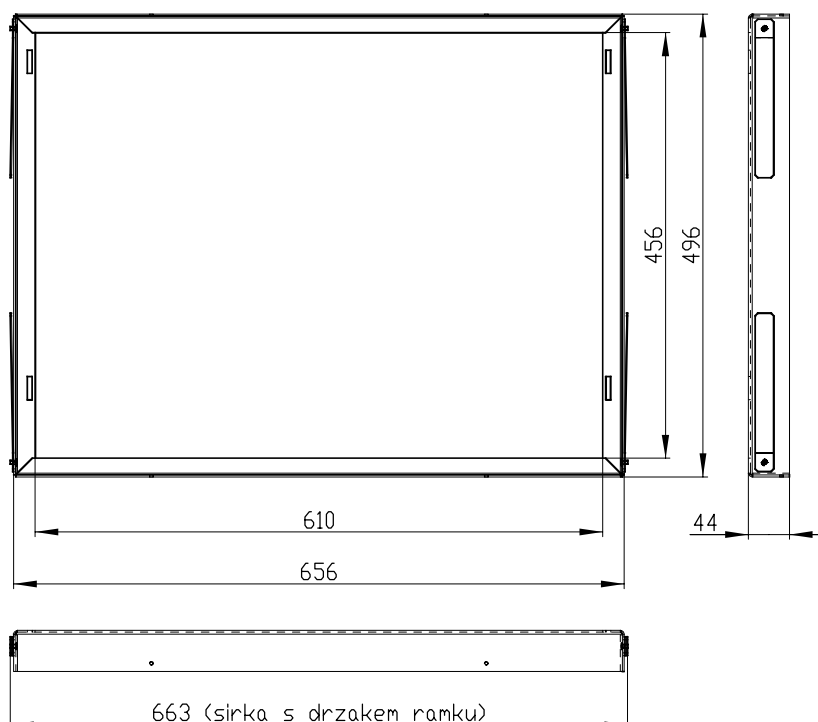
## 6. DOPORUČENÉ PŘÍSLUŠENSTVÍ

### - Revizní dvířka

Formát revizních dvířek odpovídá formátu mělkého zástavbového rámečku krbové vložky (tj. hloubka 25mm) a je možné jej osadit libovolným obrázkem o rozměru až 624x463mm. Originální revizní dvířka Romotop jsou ze svého rámu snadno vyjímatelná bez nutnosti použití jakéhokoliv nářadí.



### - Zazdivací rámeček pro revizní dílčeka



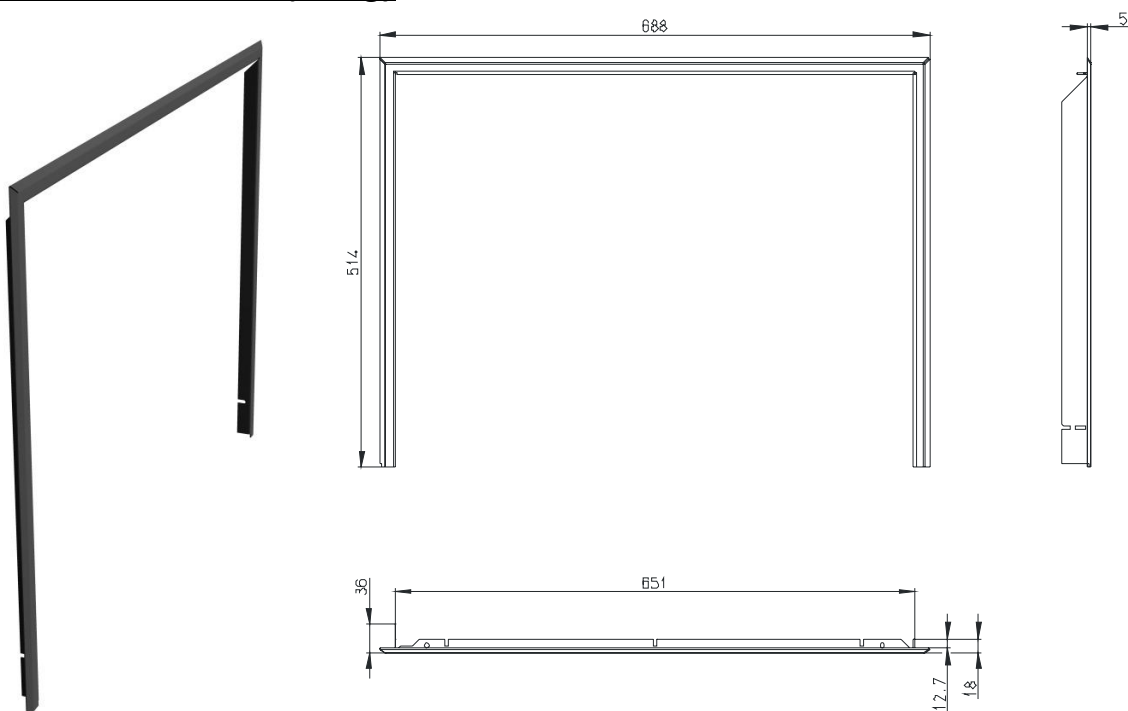


- **Zástavbový designový rámeček**

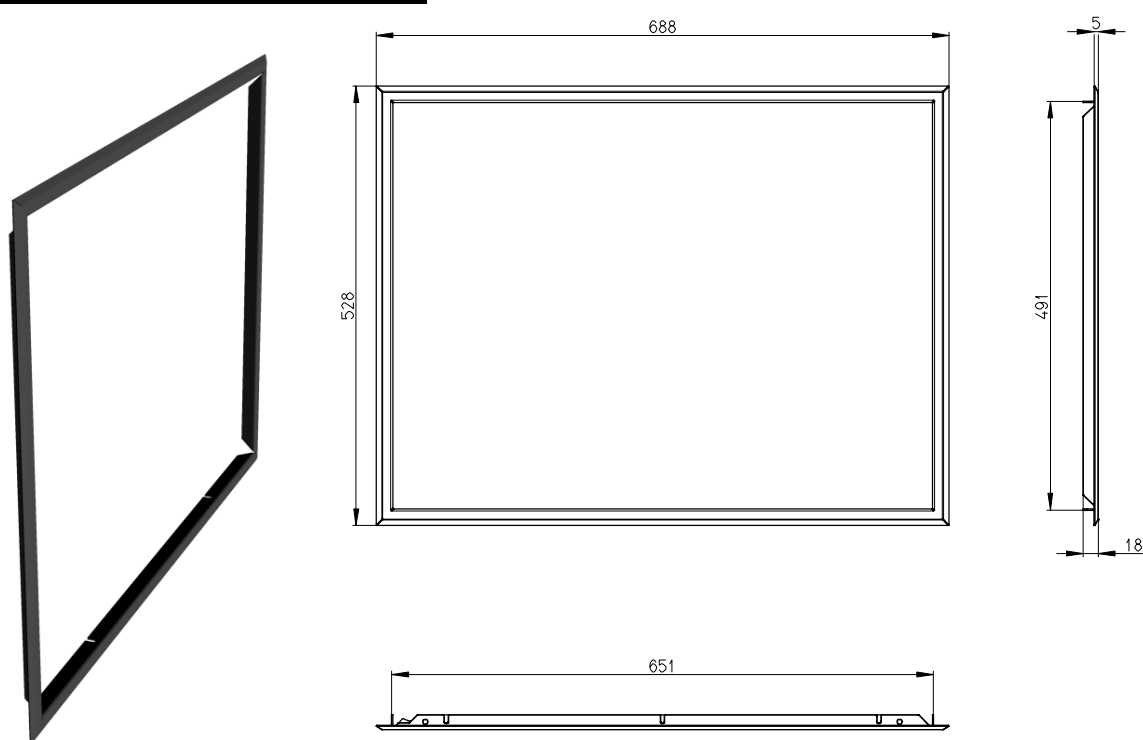
Můžete si vybrat ze dvou typů vzhledových zástavbových rámečků – třístranného a čtyřstranného. Oba typy se vyrábí ve třech různých hloubkách 25, 60 a 140mm. Rámečky jsou opatřeny upevňovací drážkou pro možnost povysunutí o 8 mm.

Aktuální nabídku naleznete na <http://www.romotop.cz/prislusenstvi>.

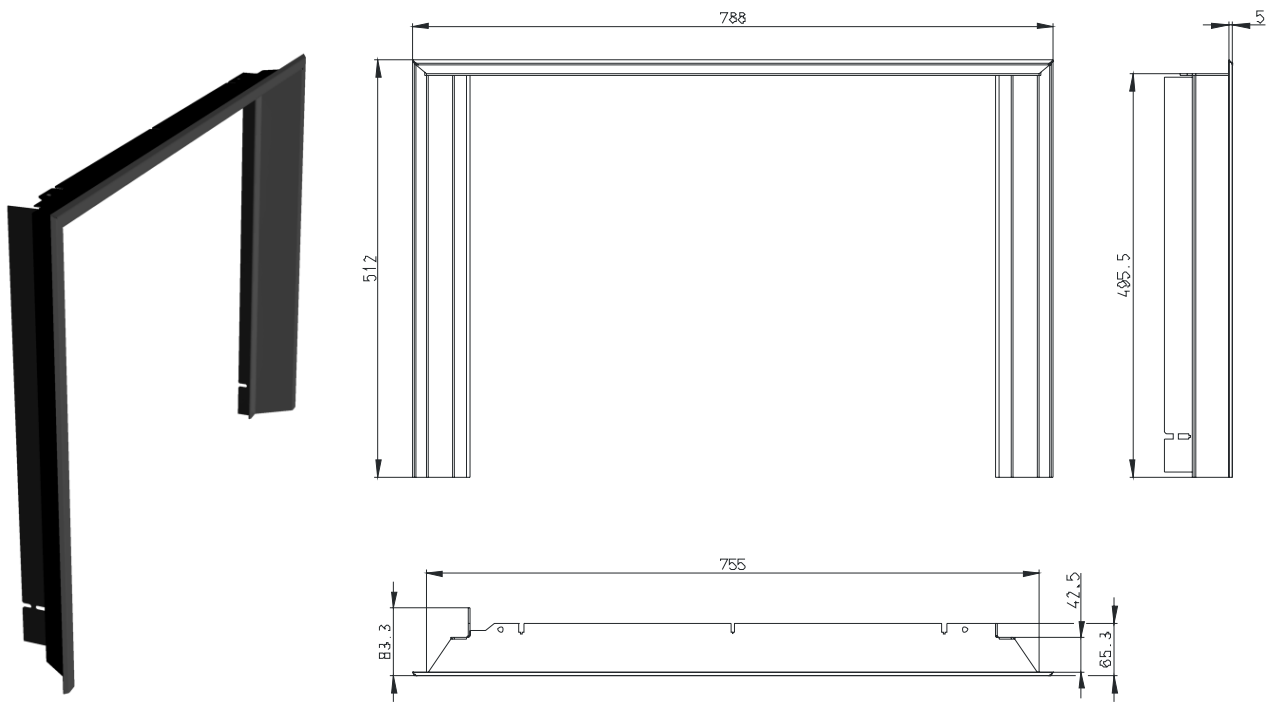
**RAMEK 025 LN 3S-25 (0,7kg)**



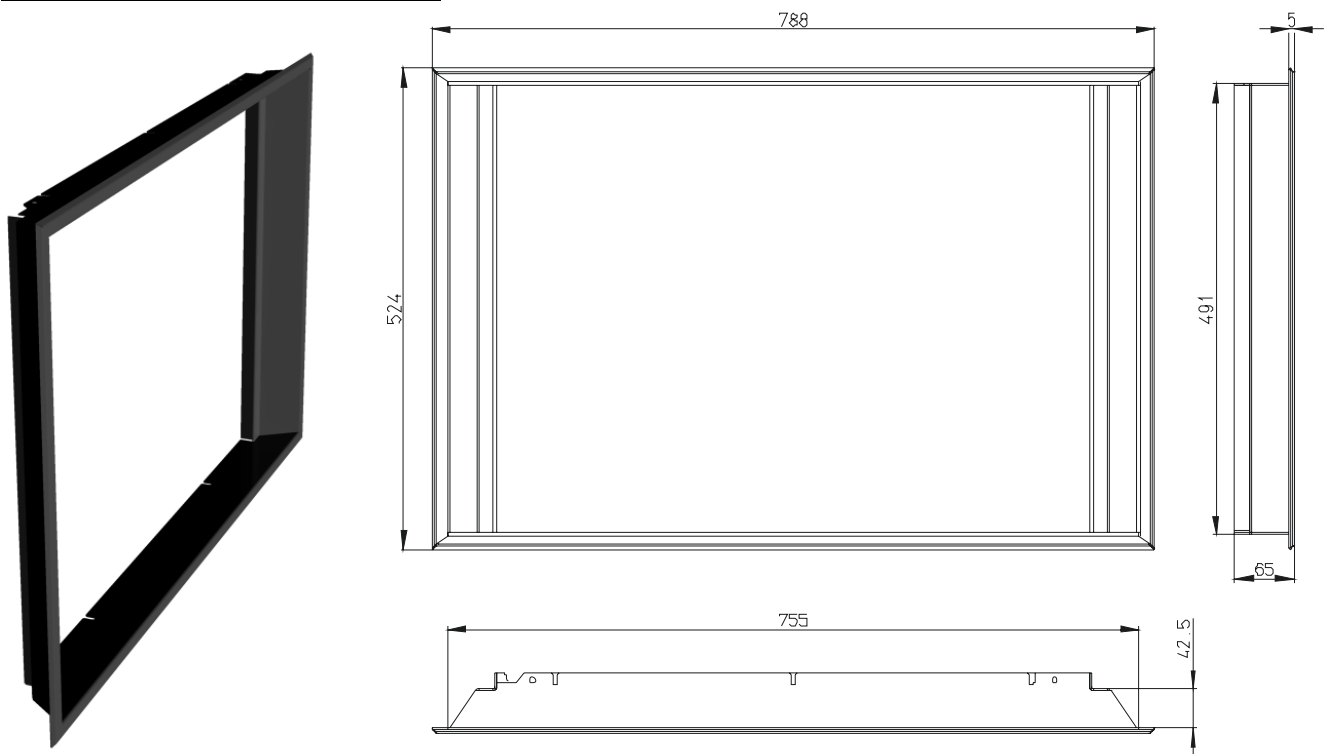
**RAMEK 025 LN 4S-25 (1,0kg)**



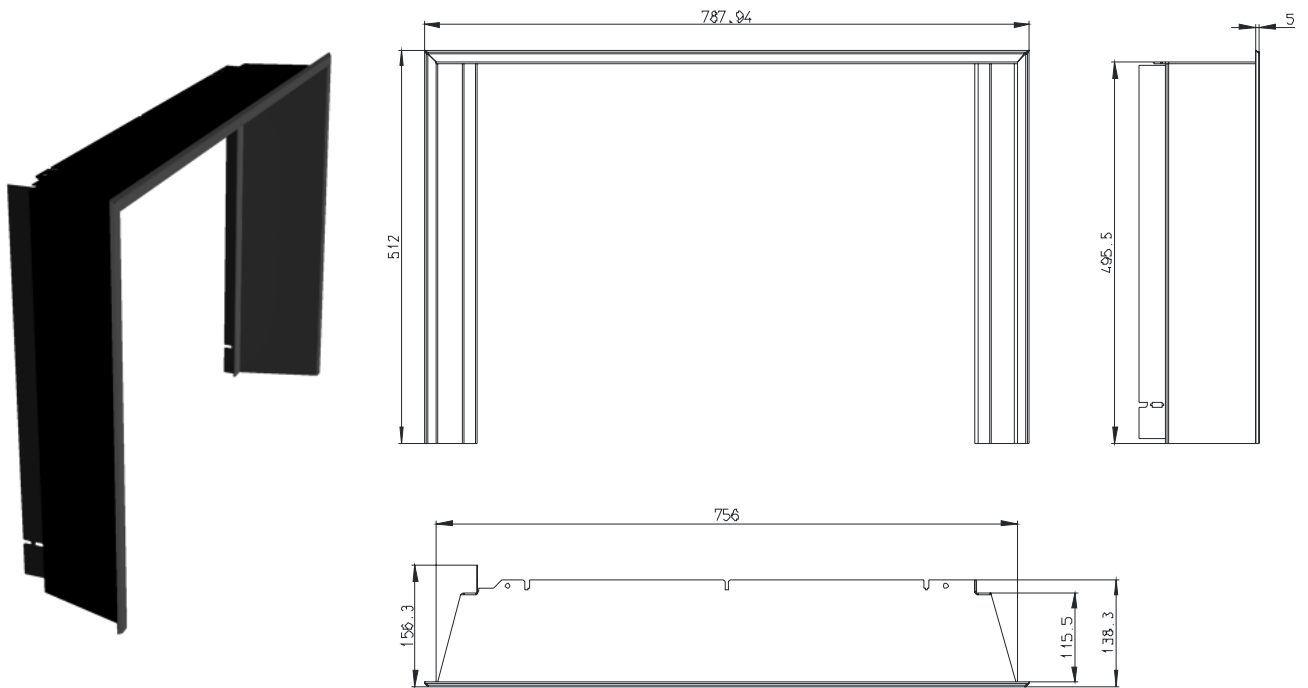
**RAMEK 025 LN 3S-60 (2,0kg)**



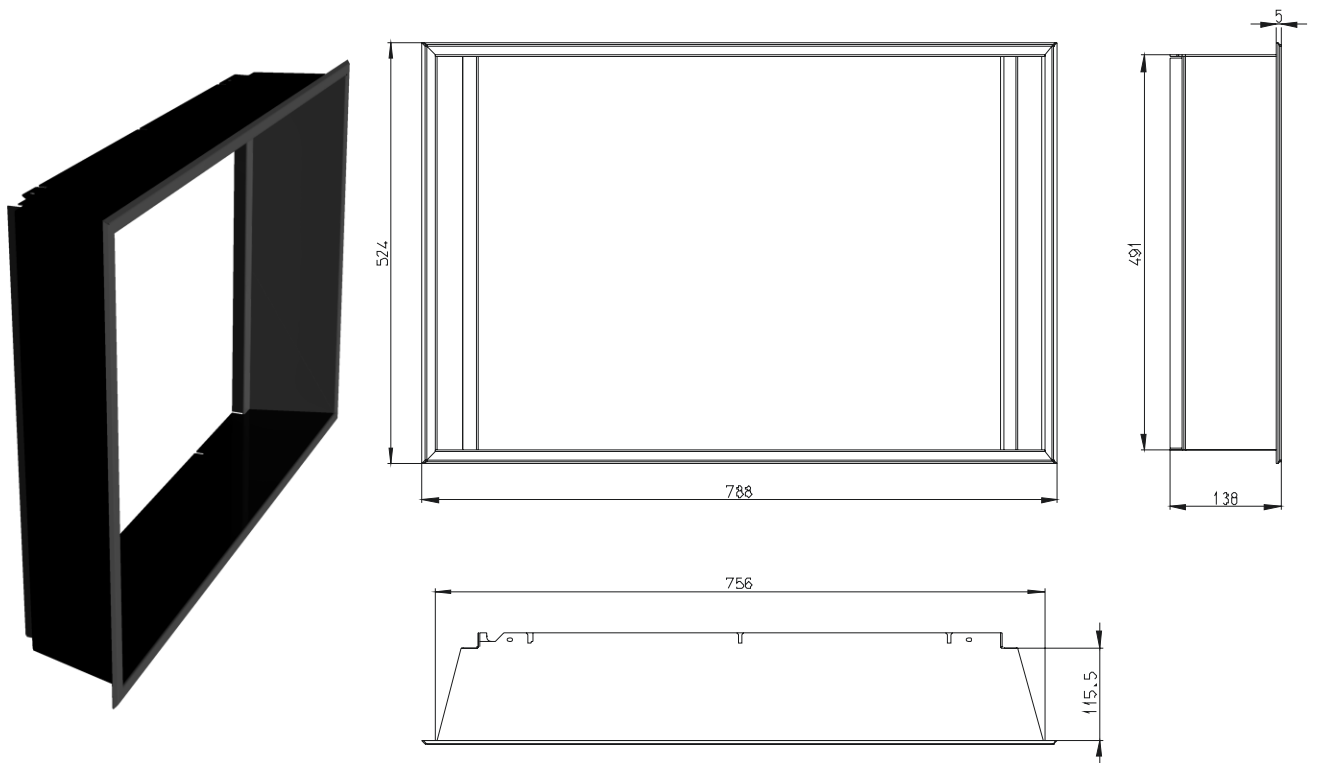
**RAMEK 025 LN 4S-60 (2,7kg)**



**RAMEK 025 LN 3S-140 (3,4kg)**



**RAMEK 025 LN 4S-140 (4,7kg)**



#### - Regulátor tahu

V případech, kdy má komín příliš velký tah, dochází ke zbytečně intenzivnímu hoření ve vložce a spaliny dosahují vysokých teplot. Spotřeba paliva je potom zbytečně vysoká. Po montáži do spalinové cesty se regulátor seřídí pomocí závaží tak, aby při určitém podtlaku v komínu umožnil přísávání vzduchu, čímž dojde ke zpomalení proudění spalin a snížení intenzity hoření. Zvyšuje se tak účinnost vložky.

Dobré zkušenosti máme s regulátory tahu firmy Schiedel.

#### - Komínová klapka

Podobnou funkci jako regulátor tahu má i komínová klapka. Rozdíl je v tom, že regulátor tahu reaguje na změny tahu pružněji.

Aktuální nabídku naleznete na <http://www.romotop.cz/prislusenstvi>.

#### - Automatická regulace hoření

Krbová vložka KV 6.6.2 je vybavena centrálním přívodem vzduch (CPV), což Vám dává možnost využití automatické regulace hoření. Regulace je řízena

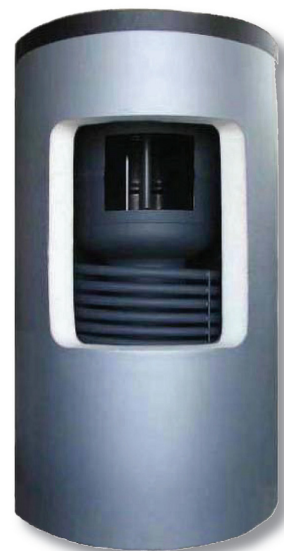


mikroprocesorovou řídicí jednotkou, jejímž hlavním úkolem je porovnávání aktuálního průběhu hoření s uloženým programem „Optimalizace hořícího procesu“ a na základě vyhodnocení reguluje množství vzduchu přiváděného do ohniště. Je tak možno dosáhnout vyrovnaného průběhu hoření a lepšího využití vyprodukovaného tepla pro vytápění. Efektivně snížíte spotřebu paliva a zvýšíte tepelnou pohodu prostředí. Více informací naleznete na <http://www.romotop.cz/prislusenstvi/automaticka-regulace-romotop>.

#### - Akumulační nádrž DUO-E

Akumulační nádrže řady DUO-E jsou určeny pro akumulaci a následnou distribuci tepelné energie otopné vody s vnořeným zásobníkem teplé vody pro domácnost (dále jen TV) a ocelovým topným hadem (např. pro připojení solárního systému) z kotlů na pevná paliva, tepelných čerpadel, solárních panelů, elektrokotlů apod. Akumulační nádrž je vždy připojena do uzavřeného topného okruhu. Ve spodní části nádrže je instalován had s připojením 1". Dále mají nádrže dva návarky G 6/4" pro připojení zdrojů tepla (elektrická topná tělesa), čtyři návarky G 1/2" pro instalaci jímek čidel a šest návarků G 1" pro další zdroje tepla.

Vnitřní povrch zásobníku TV je smaltován. Smaltování se provádí podle normy DIN 4753. Další kvalitativní zlepšení zajišťuje magnesiová anoda



instalovaná v zásobníku TV. Akumulační nádrž je bez povrchové úpravy, vnější povrch je lakován šedou barvou.

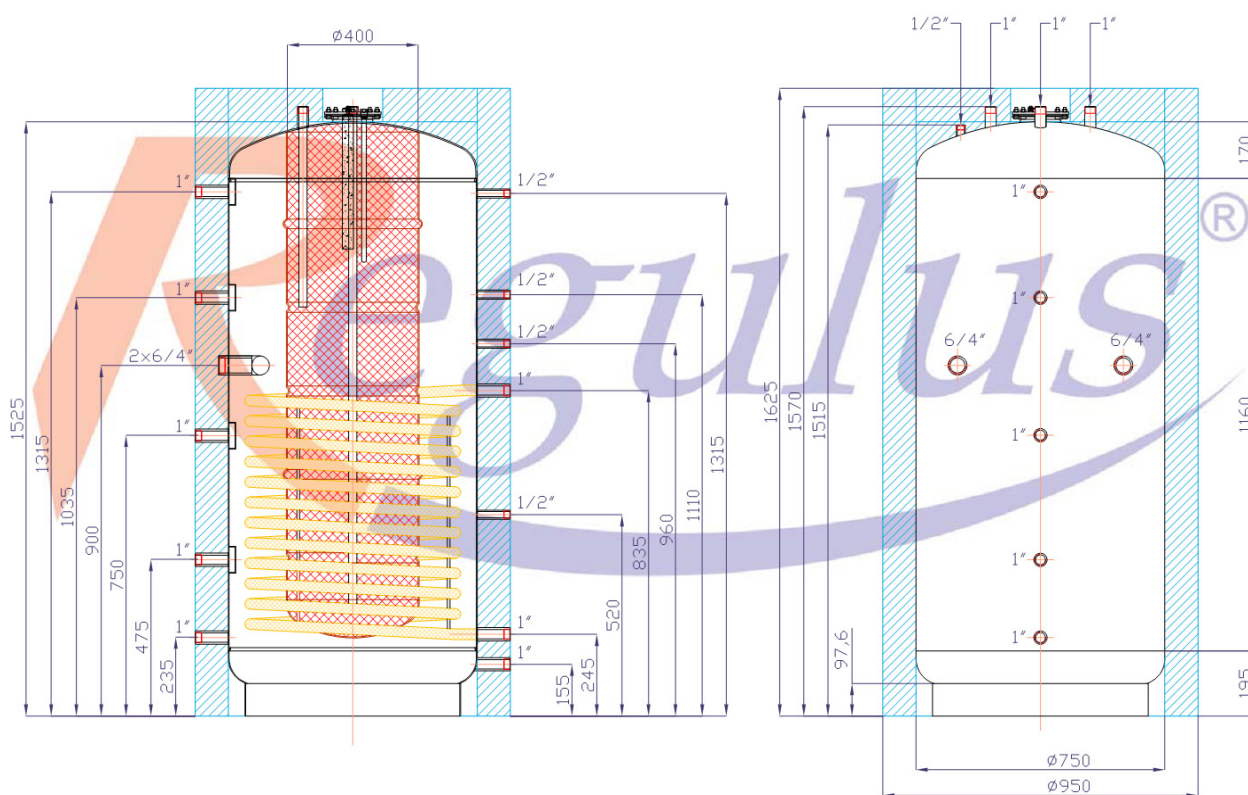
Nádrže jsou dodávány nastojato na samostatné paletě, ke které jsou přišroubovány, a jsou baleny v bublinkové fólii. Pro snadnou manipulaci je nádrž dodávána se snímatelnou měkkou izolací tloušťky 100 mm, opatřenou vnějším koženkovým obalem zapínaným pomocí zdrhovadla.

Aktuální nabídku naleznete na <http://www.romotop.cz/prislusenstvi>.

**Celkový objem nádrže: 600 l**

**Objem vnořeného zásobníku: 150 l**

**Rozměry nádrže DUOE 600/150**



#### - **Bezpečnostní dochlazovací termostatický ventil**

Bezpečnostní dochlazovací ventil se montuje na vstup vody do dochlazovací smyčky. Zajišťuje otevření vstupu studené vody do dochlazovací smyčky ve stavech, kdy se z jakéhokoliv důvodu v krbovém výměníku vyskytne teplota vyšší než 97°C. Teplotu ve výměníku ventil zjišťuje pomocí kapiláry, která je instalovaná v horní jímce výměníku (viz schéma kapitola 6). Na vstup vody do dochlazovacího ventilu je nutné instalovat filtr a kulový kohout zajištěný proti náhodnému zavření.



Aktuální nabídku naleznete na <http://www.romotop.cz/prislusenstvi>.



- **Automatický odvzdušňovací ventil**

Automatický odvzdušňovací ventil slouží k odvedení vzduchu uvolněného ohřevem vody z teplovodního potrubí. Instalujte dle návodu výrobce pro konkrétní typ odvzdušňovacího ventilu.

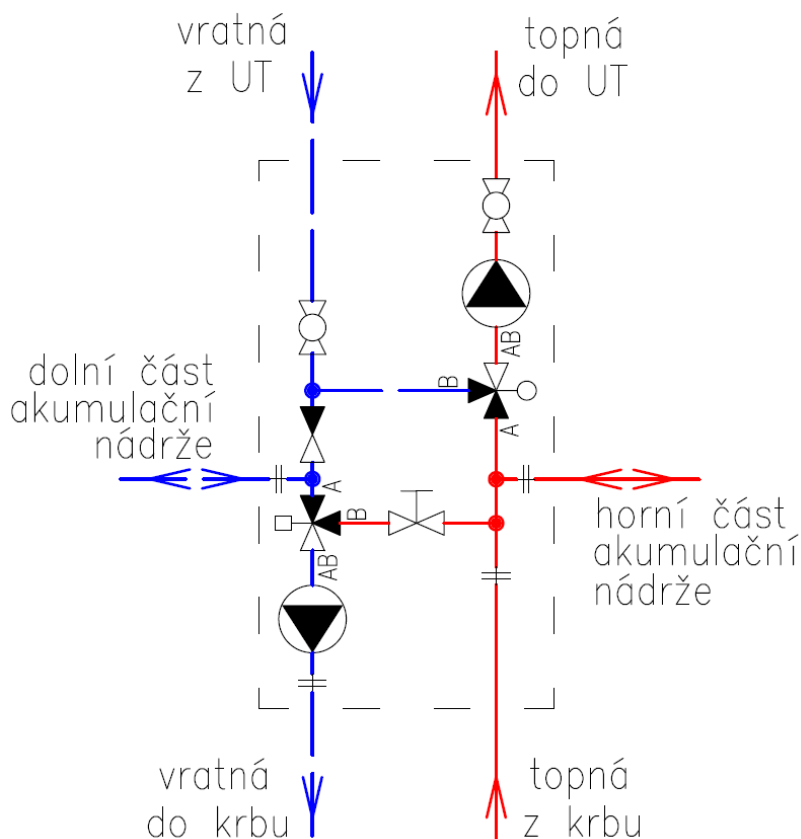


Aktuální nabídku naleznete na <http://www.romotop.cz/prislusenstvi>.

- **Kotlová čerpadlová skupina**

Kotlová čerpadlová skupina umožňuje jednoduché propojení otopného okruhu s krbovým výměníkem a akumulací nádrží. Obsahuje oběhové čerpadlo otopného okruhu, oběhové čerpadlo krbového výměníku, motorický směšovací ventil otopného okruhu a termostatický směšovací ventil krbového výměníku. Komponenty jsou dodány již smontované, na čerpadlovou skupinu se napojí pouze potrubí k akumulací nádrži, krbu a otopnému systému.

Aktuální nabídku naleznete na <http://www.romotop.cz/prislusenstvi>.



- **Třícestný směšovací ventil**

Třícestný směšovací ventil je součástí kotlové čerpadlové skupiny, může být dodáván a montován i samostatně. Ventil je montován na výstup do otopného okruhu, kde zajišťuje požadovanou ekvitermní teplotu otopné vody vstupující do otopného okruhu objektu. Požadovaná teplota je zajišťována směšováním výstupní otopné vody z krbového výměníku resp. akumulací nádrže s vratnou topnou vodou z otopného okruhu. Třícestný ventil je osazen motorem, který zajišťuje



otáčení směšovací části ventilu na základě požadavku regulátoru.

Aktuální nabídku naleznete na <http://www.romotop.cz/prislusenstvi>.

#### - Termostatický směšovací ventil krbového výměníku

Termostatický směšovací ventil slouží k udržování vratné vody do krbové vložky nebo jiného zdroje tepla na pevná paliva na jmenovité teplotě. Díky tomu se zlepšuje spalování a účinnost kotle, prodlužuje se životnost a omezuje zanášení teplosměnných ploch. Třícestný směšovací ventil je součástí kotlové čerpadlové skupiny, může být dodáván a montován i samostatně. Použijte ventil nastavený na teplotu 65°C. **Firma Romotop podmiňuje uznání záruky na krbovou vložku použitím tohoto termostatického směšovacího ventilu.**

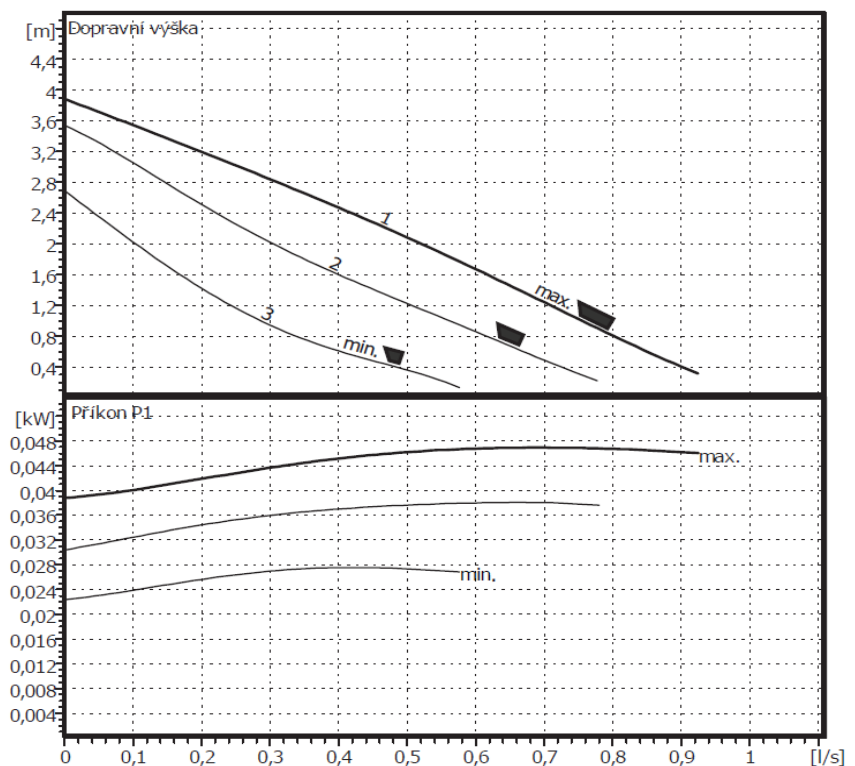
Aktuální nabídku naleznete na <http://www.romotop.cz/prislusenstvi>.

#### - Oběhová čerpadla

Oběhová čerpadla otopného okruhu a krbové vložky jsou součástí kotlové čerpadlové skupiny. Pro oba hydraulické okruhy je použito oběhové čerpadlo Wilo Star RS 25/4 - G6/4". Jedná se o standardní mokroběžné oběhové čerpadlo se 3 manuálně nastavitelnými rychlostmi. Napájení oběhových čerpadel je realizováno přímo z výstupů regulátoru napětím 230V.

Aktuální nabídku naleznete na <http://www.romotop.cz/prislusenstvi>.

- Přípustný teplotní rozsah kapaliny -10°C-110°C
- 1x230V,50Hz, IP44
- Maximální tlak 10 bar



## - Solární kolektory

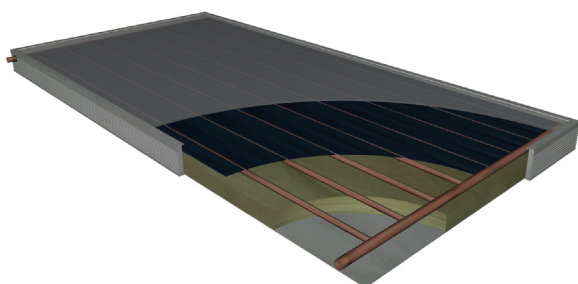
Ploché deskové sluneční kolektory Regulus KPS11-ALP jsou určeny pro ohřev teplé užitkové vody pro domácnost (dále jen TV), přitápění a ohřev bazénu z energie slunečního záření. Sluneční záření prochází sklem a zachytává se účinnou absorpční vrstvou nanesenou na celoměděném absorbéru. Z něj se teplo předává do teplotnosné kapaliny. Absorbér je uzavřen v kompaktním rámu s kvalitní tepelnou izolací. Kolektory jsou určeny pro celoroční provoz, a proto pracují v odděleném primárním okruhu naplněném nemrznoucí teplotnosnou kapalinou.

*Kolektory nejsou určeny na přímý ohřev vody.*

Kolektory se umísťují ve venkovním prostředí. Ideální je orientace zasklené absorpční plochy na jih, s odchylkami do 45° (jihozápad nebo jihovýchod). Pro celoroční provoz je optimální sklon kolektoru 40° - 50°, pro letní provoz je lepší menší sklon (30°). Kolektor může být umístěn i svisle (sklon 90°, např. na fasádu). Sklon kolektorů nesmí být menší než 20°. Umístění kolektorů na střeše se doporučuje blízko jejího hřebene z důvodu jejich zatížení sněhem v zimě.

### Technické údaje kolektoru

Model	KPS11 - ALP
Rozměry š × d × v [mm]	1247 × 2000 × 95
Plocha kolektoru [m <sup>2</sup> ]	2,49
Připojovací rozměry	4 × Ø 22mm
Absorbér	měď / lyrový
Povrch absorbéru	Eta Plus
Tloušťka izolace [mm]	50
Max.pracovní tlak [bar]	6
Objem kapaliny [l]	2,2
Hmotnost [kg]	45
Sklo [mm]	4 - solární prizmatické
Doporučený průtok [l/hod]	60 - 120



Sluneční kolektory Regulus KPS11-ALP jsou certifikovány nezávislou zkušebnou podle nejnovější evropské normy EN 12975-2. Tato norma mimo jiné zahrnuje měření výkonu a účinnosti, měření mechanické odolnosti včetně odolnosti proti kroupám a dlouhodobou odolnost povětrnostním vlivům.

### Záruka na sluneční kolektory

Firma Regulus poskytuje prodlouženou záruku na sluneční kolektory Regulus KPS11-ALP v délce 84 měsíců od uvedení do provozu.

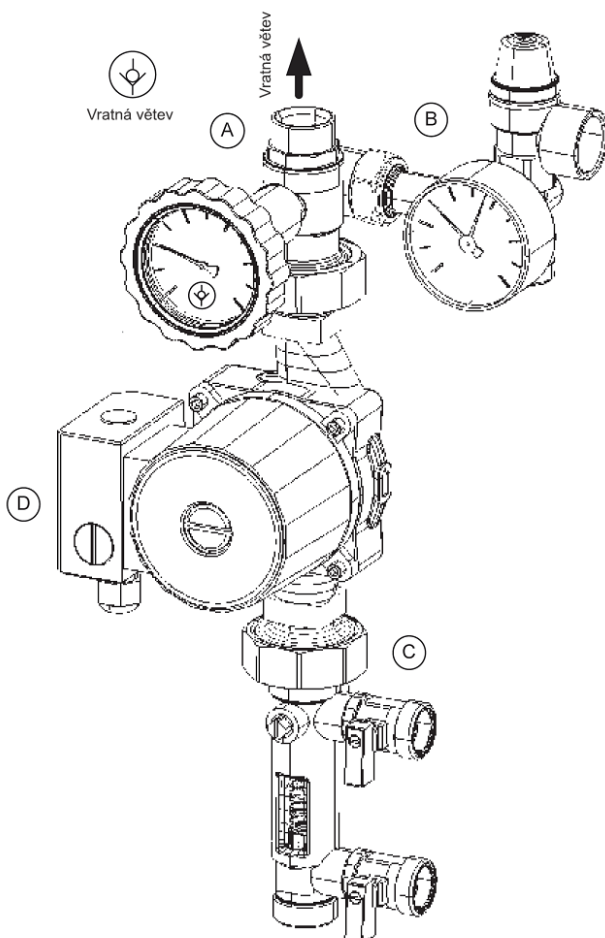
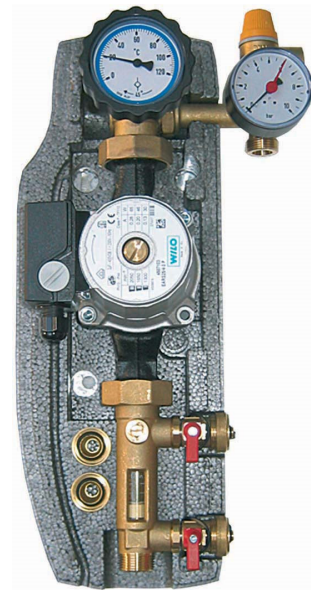
Aktuální nabídku naleznete na <http://www.romotop.cz/prislusenstvi>.

## - Solární čerpadlová skupina

Pohon solárního systému zajišťuje čerpadlová skupina **S1 Solar 1**. Čerpadlová skupina je plně smontována a důsledně otestována. Veškeré prvky skupiny jsou elegantně uloženy do dvoudílného termoizolačního obalu.

### Výbava čerpadlové skupiny:

oběhové čerpadlo Wilo ST 25/6 180 – 6/4“  
teploměr, tlakoměr  
solární pojistný ventil 6 bar  
napouštěcí a vypouštěcí ventily  
uzavírací ventil, zpětný ventil solární  
průtokoměr s regulací průtoku 2-12 l/min  
výstup pro připojení expanzní nádoby  
výstup pro připojení expanzní nádoby



**A) Kulový ventil** na vratné větvi (teploměr s modrým lemem a stupnicí 0-120 °C) se zpětným ventilem „SOLAR“. Aktuální nabídku naleznete na <http://www.romotop.cz/prislusenstvi>.

**(B) Bezpečnostní jednotka**, schválená podle CE a TÜV, chrání instalaci před přetlakem. Je vybavena pojistným ventilem 6 bar. Je též vybavena manometrem a připojením na expanzní nádobu závitem 3/4“. Aktuální nabídku naleznete na <http://www.romotop.cz/prislusenstvi>.

**(C) Průtokoměr** měří a zobrazuje průtok systémem pomocí plováku. Dále umožňuje regulovat průtok škrťacím ventilem a napouštět a vypouštět systém příslušnými armaturami. Aktuální nabídku naleznete na <http://www.romotop.cz/prislusenstvi>.

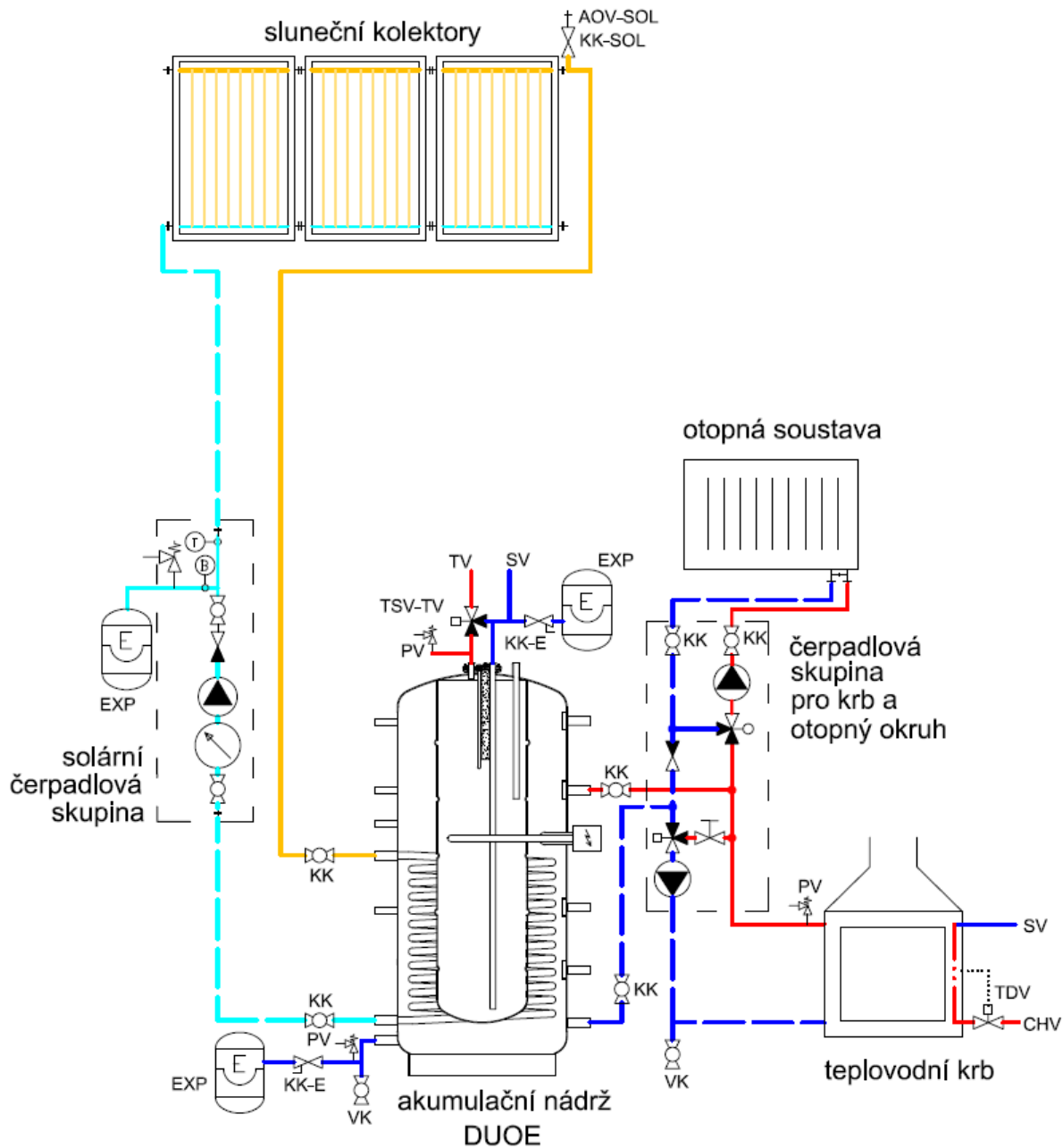
**(D) Oběhové čerpadlo**, třírychlostní s manuálním přepínáním. Čerpadlo je možné uzavřít kulovými ventily na obou stranách vymontovat ho bez vypuštění systému. Aktuální nabídku naleznete na <http://www.romotop.cz/prislusenstvi>.

## 7. DOPORUČENÁ SCHÉMATA ZAPOJENÍ

### Příklad 1

System s krbovým výměníkem, akumulční nádrž DUOE 600, solárním systémem 7,5 m<sup>2</sup> a regulací DeltaSol M (varianta a) nebo IR07 SOL (varianta b).

### Hydraulické zapojení



KK	kulový kohout	KK-E	servisní ventil expanze
VK	vypouštěcí kohout	AOV	automatický odvzdušňovací ventil
EXP	expanzní nádoba	PV	pojistný ventil
TSV-TV	termostatický směšovací ventil na TV	TDV	termostatický dochlazovací ventil
SV	studená voda	TV	teplá voda
CHV	chladičí voda		



## Zapojení regulace DeltaSol M – varianta 1a

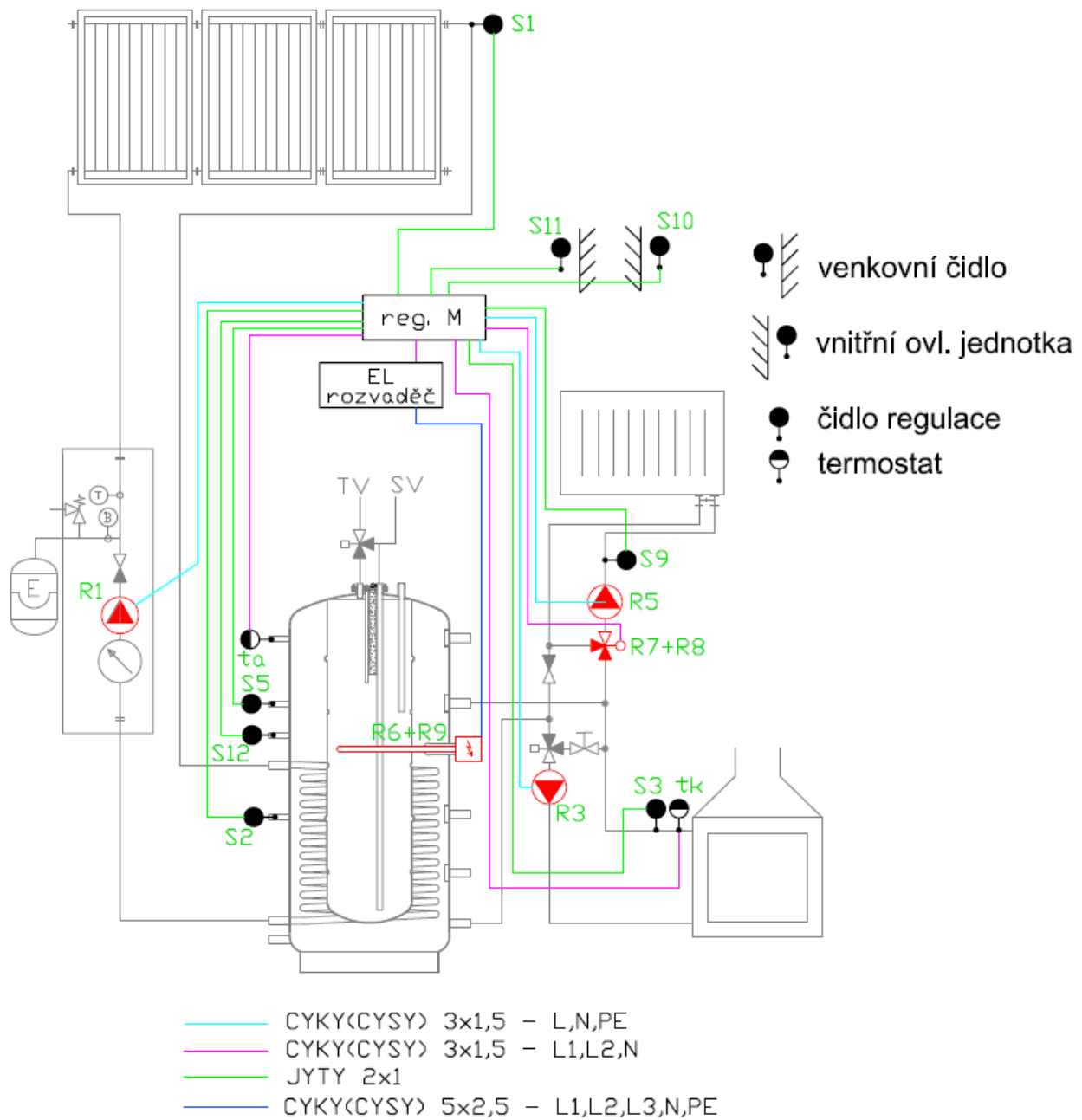
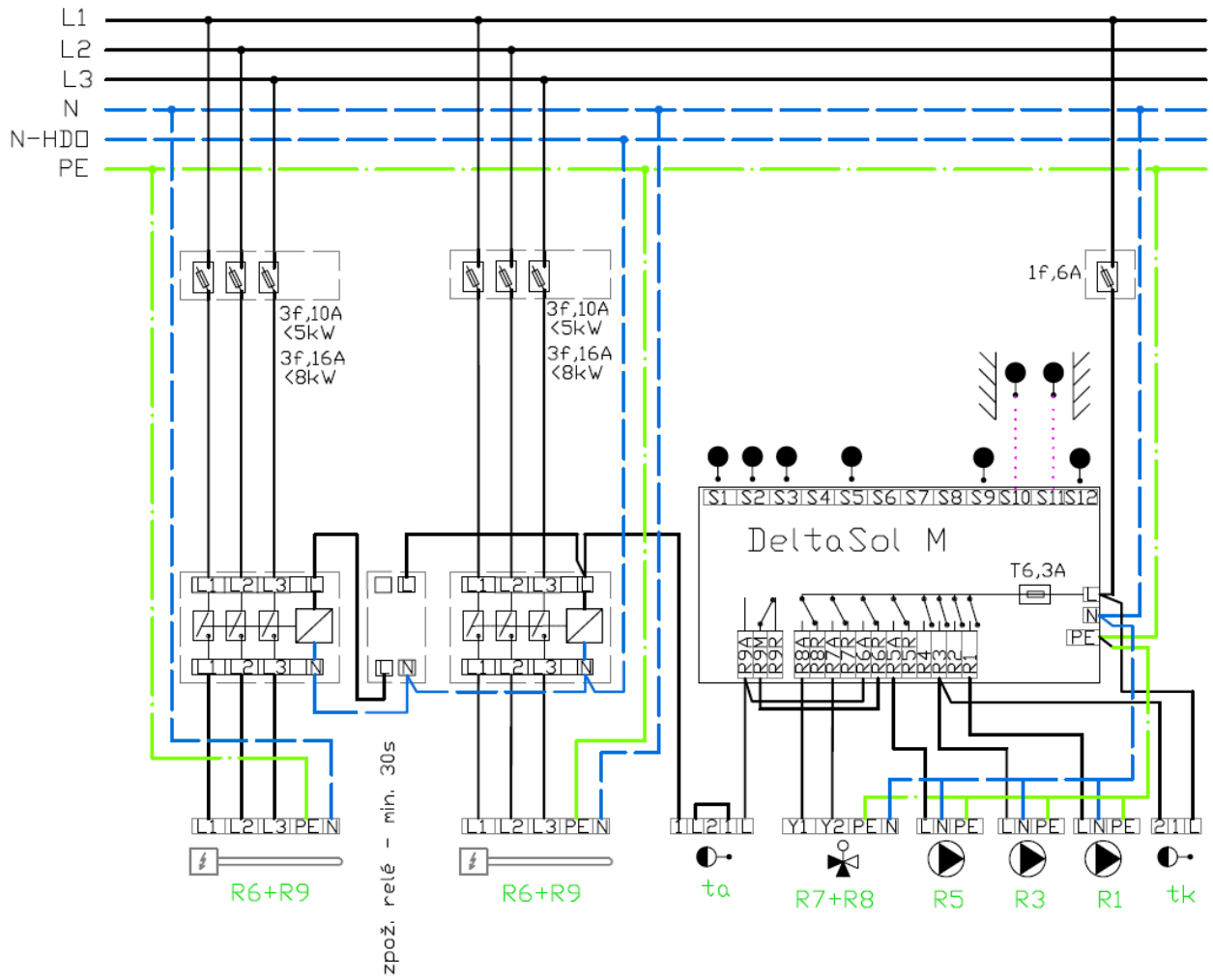
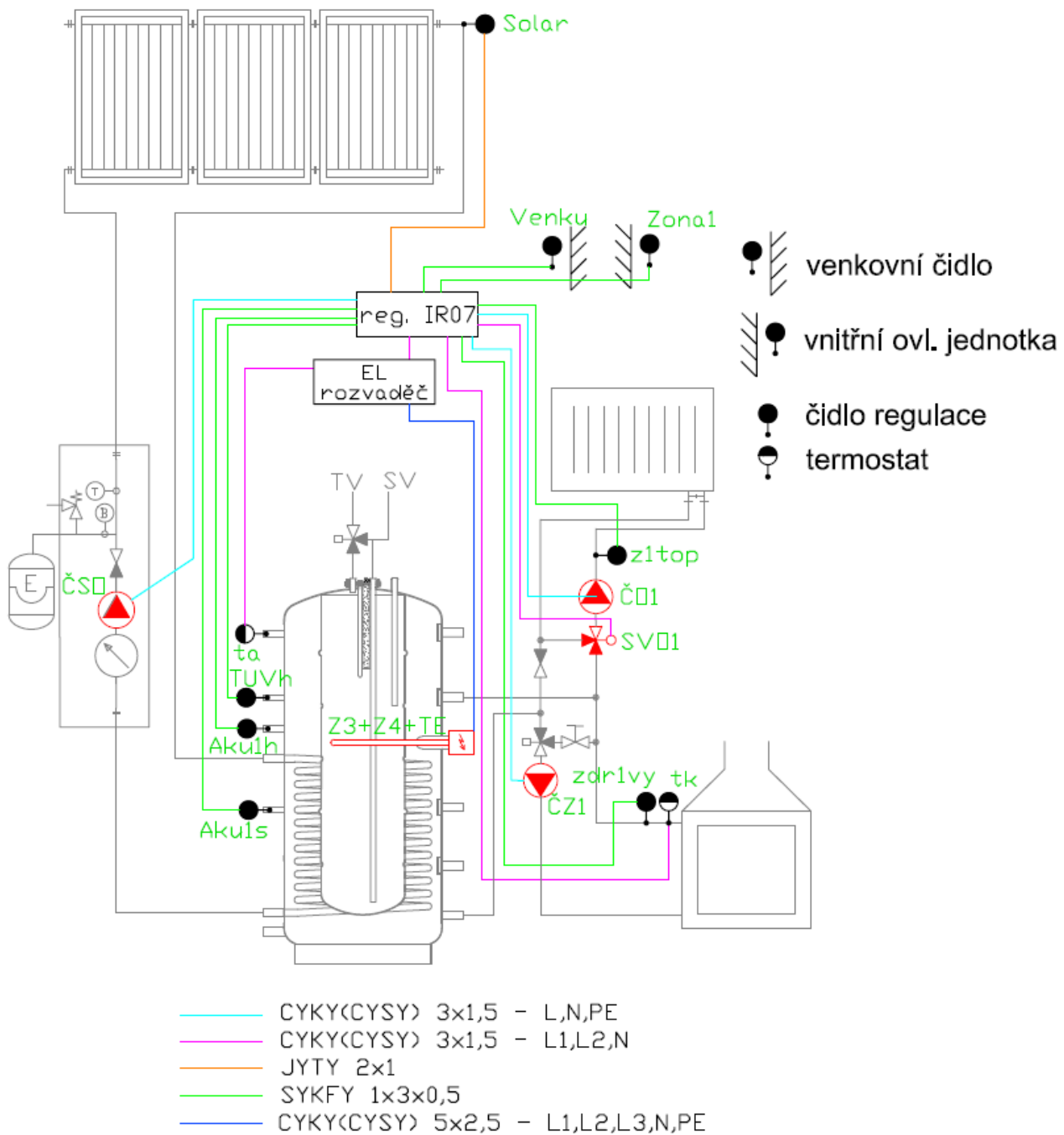


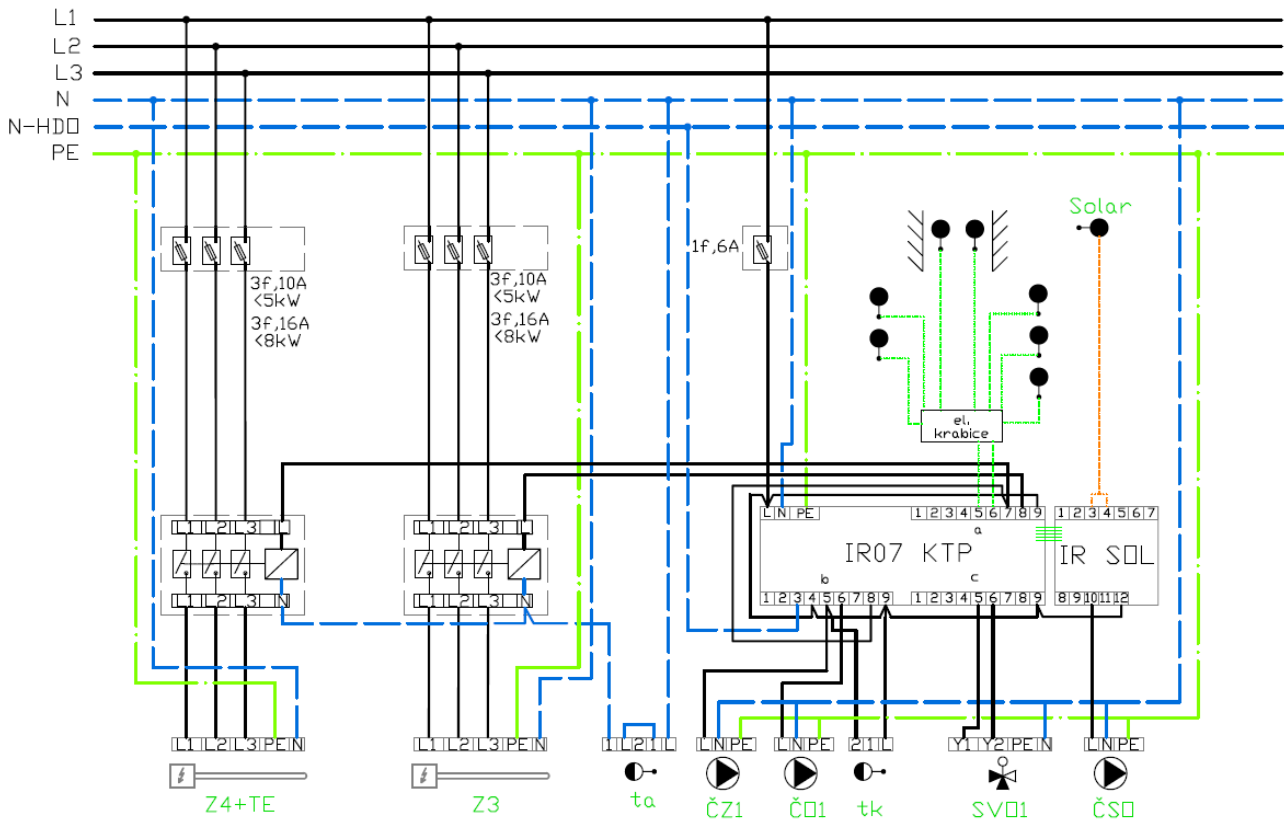
Schéma elektrického zapojení s regulací DeltaSol M – varianta 1a



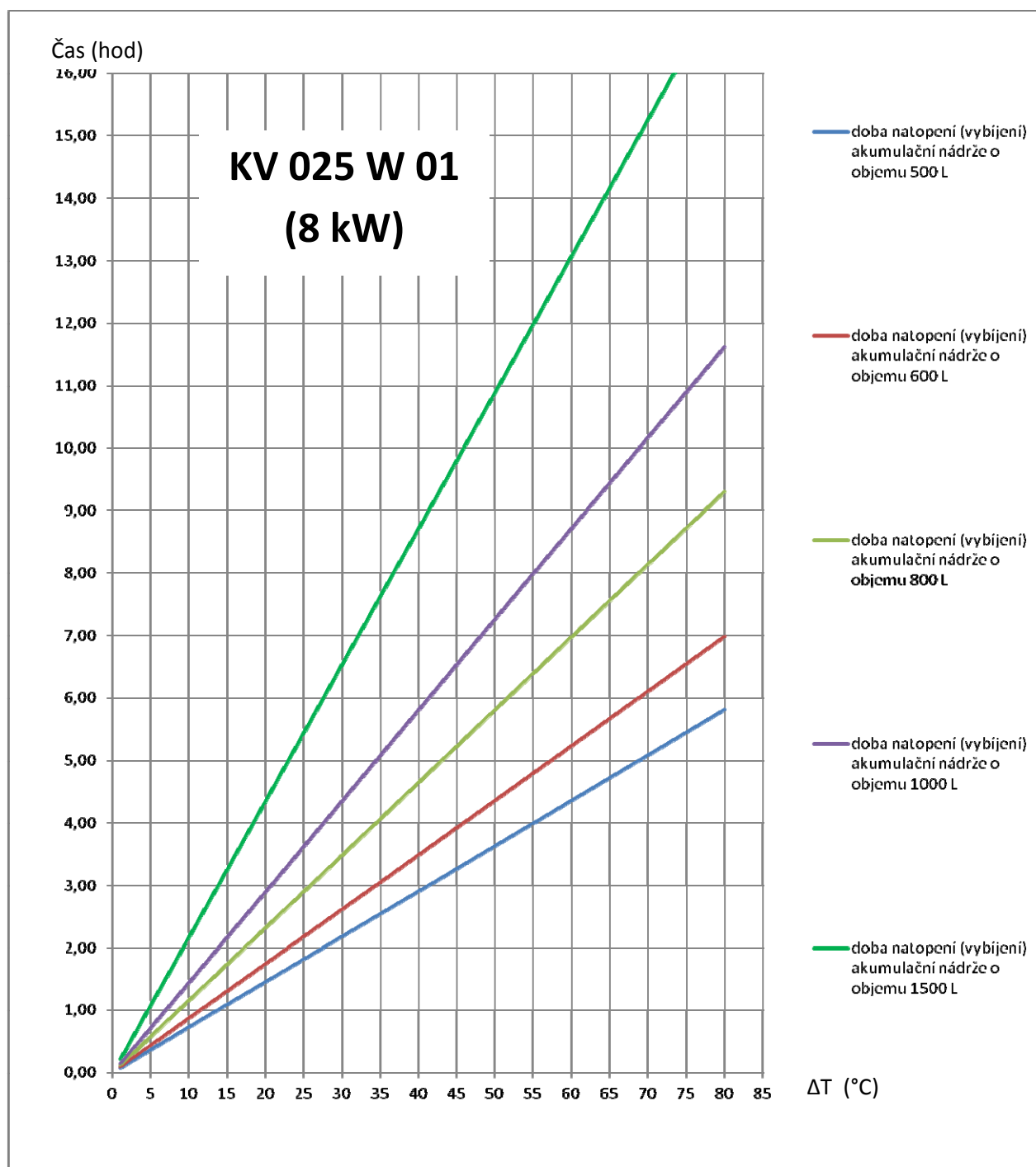
## Zapojení regulace IR 07 SOL – varianta 1a



# Schéma elektrického zapojení s regulací IR 07 SOL – varianta 1b

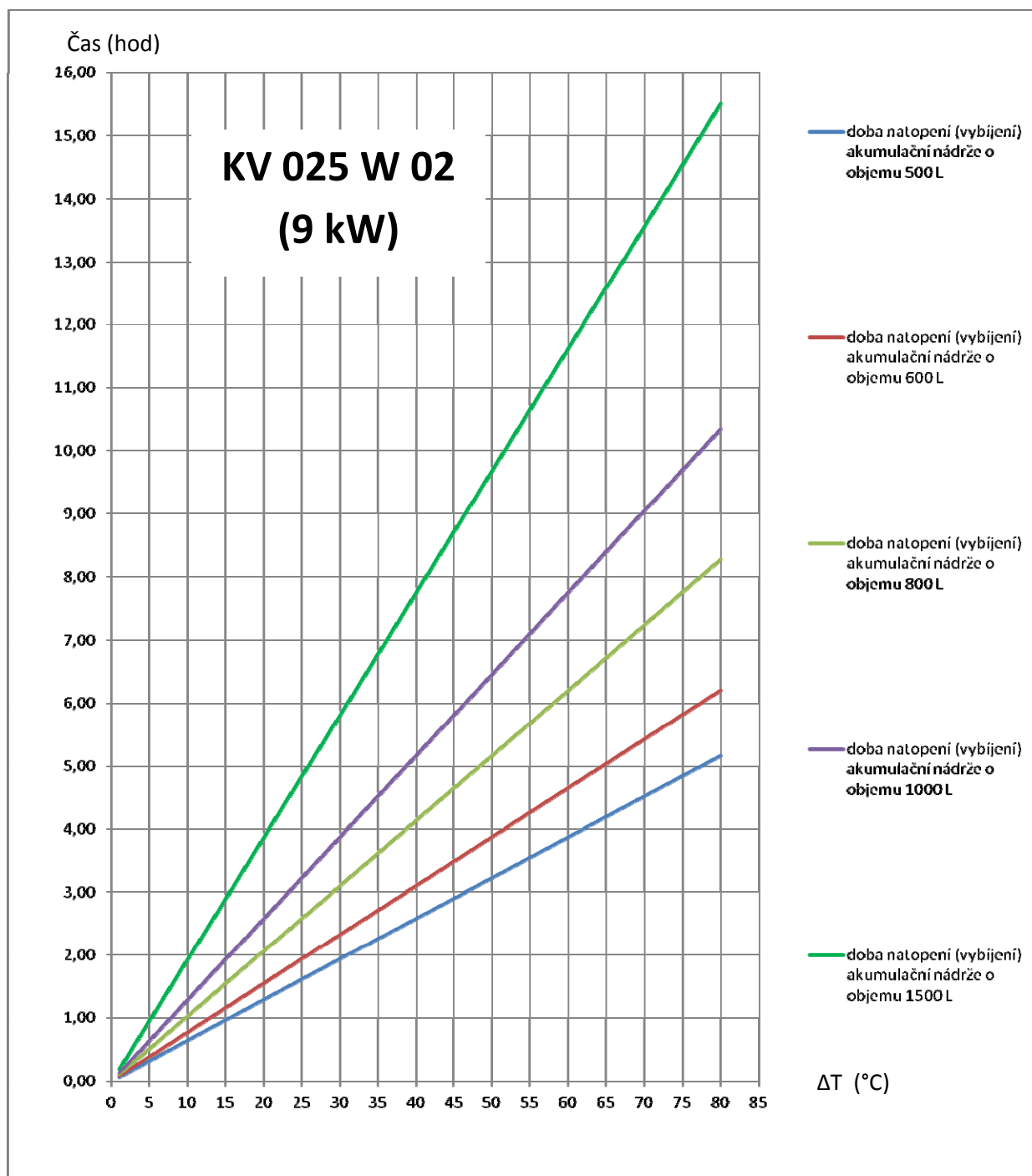


## 8. ORIENTAČNÍ DOBY NATOPENÍ A VYBÍJENÍ AKUMULAČNÍCH NÁDRŽÍ



$\Delta T$  .....při natápění nádrže,  $\Delta T$  = požadovaná teplota v nádrži – počáteční teplota v nádrži

$\Delta T$  .....při vybíjení nádrže,  $\Delta T$  = teplota natopené nádrže – minimální požadovaná teplota otop. systému



Grafy jsou platné za následujících předpokladů:

- Teplota topné vody je všech místech nádrže stejná
- Natápění (vybíjení) probíhá výkonem 8 kW (pro KV 025 W 01) a 9 kW (pro KV 025 W 02)
- Ztráty topného systému jsou zanedbány
- Z akumulární nádrže není žádný jiný odběr