



Tlakový snímač typ 520

Návod na instalaci a použití
TLAKOVÝ SNÍMAČ TYP 520
pro použití s regulátory IR14

CZ

1. Úvod

Tlakový snímač lze instalovat v otopných soustavách v kombinaci s regulátory IR14. Zajišťuje spolehlivé měření tlaku otopné vody v rozmezí 0 až 10 bar a jeho následné vyhodnocování regulátorem IR14.

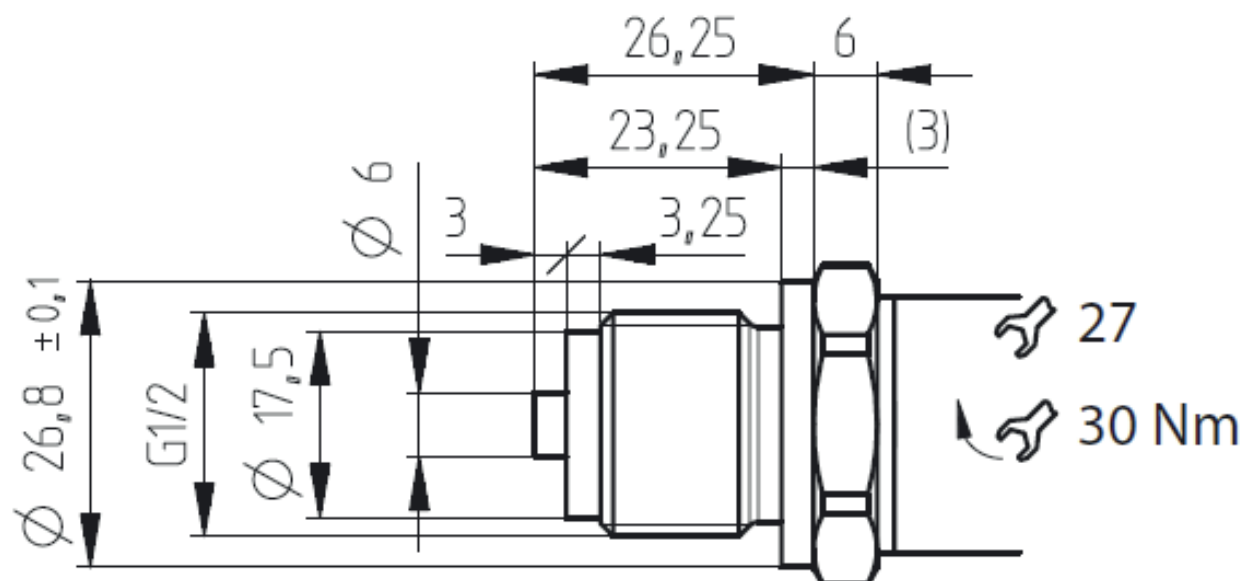
Tlakový snímač není určen pro měření tlaku pitné vody.

2. Technické parametry

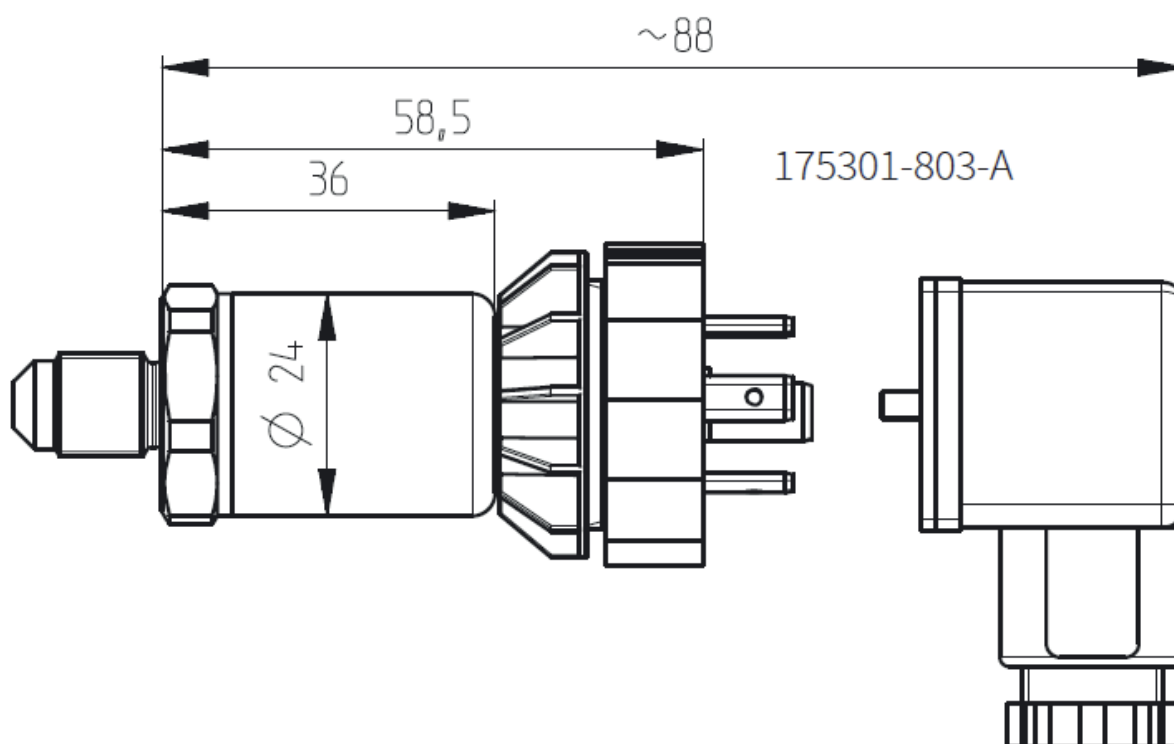
Měřicí rozsah	0 až 10 bar
Výstup	4 až 20 mA
Napájení	7 až 33 V DC
Připojení	G ½"
Materiál	nerezová ocel
Teplota pracovní kapaliny	-40 až 135 °C
Teplota okolí	-30 až 85 °C
Teplota skladování	-50 až 100 °C
Přetížitelnost	3x
Třída ochrany	III
Stupeň krytí	IP 65
Spotřeba	< 23 mA
Ochrana proti přepólování	ano
Doba odezvy	< 2 ms, typ. 1 ms
Pracovní frekvence	< 100 Hz

3. Rozměrové schéma

Rozměry vnějšího závitu připojení:



Rozměrové schéma snímače včetně konektoru:



Konektor DIN EN 175301-803-A s těsněním je volnou součástí dodávky.

4. Schéma zapojení

