

Regulus

www.regulus.cz



VZK M 2xx

Návod na instalaci a použití
DVOUCESTNÝ ZÓNOVÝ KULOVÝ VENTIL VZK M 2xx

CZ

VZK M 2xx

1. ÚVOD

Dvoucestný zónový ventil s ručním ovládáním nalézá uplatnění v otopných a solárních systémech. Směr průtoku kapaliny je signalizován drážkou na vřetení. Ventilem může kapalina proudit oběma směry.

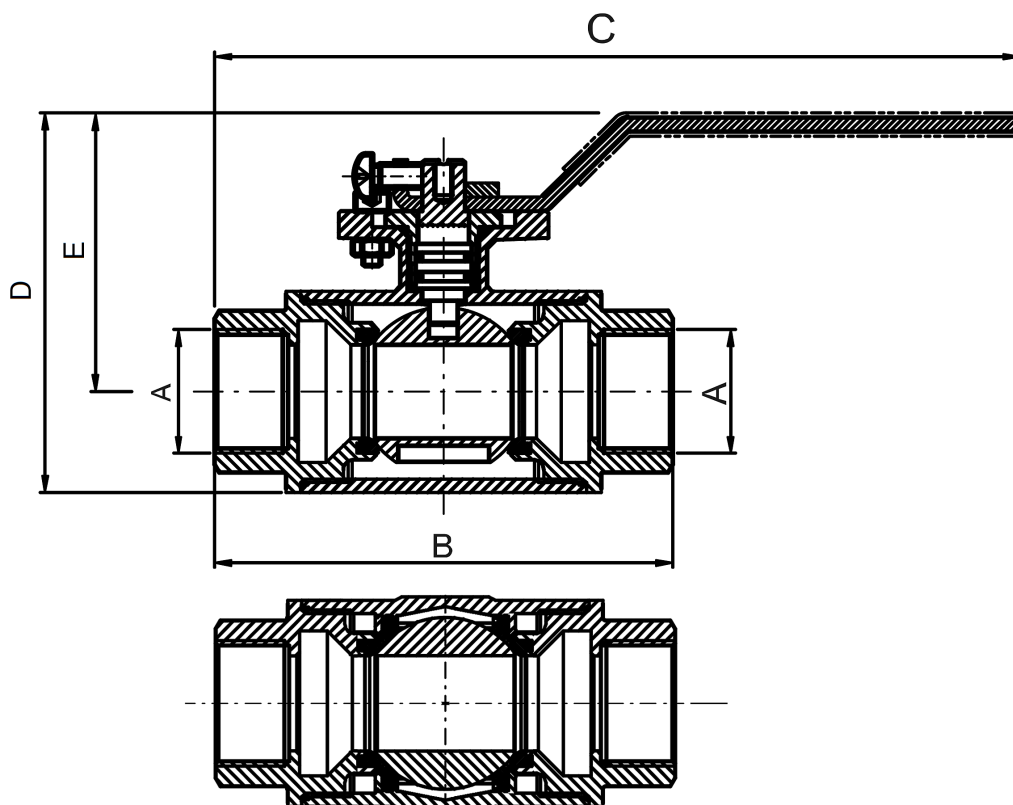
Základní charakteristika:

Popis	Dvoucestný uzavírací kulový ventil s ručním ovládáním
Pracovní kapalina	Voda, voda-glykol (max.1:1), voda-glycerín (max. 2:1)
Instalace	Libovolná poloha, kromě polohy pákou dolů.

2. TECHNICKÉ ÚDAJE

Označení	Objednací kód	Jmenovitá světlost DN	Přípojovací závit	Kvs	Hmotnost	Přípojovací závit A	B	C	D	E
	-	-	-	m ³ /h	kg	-	mm	mm	mm	mm
VZK M 220 1/2F	20018	20	2 x G 1/2" F	8,9	0,7	2 x G 1/2" F	96	170	81	55
VZK M 220 3/4F	20021	20	2 x G 3/4" F	18,7	0,7	2 x G 3/4" F	96	170	81	55
VZK M 220 1F	20016	20	2 x G 1" F	20	0,7	2 x G 1" F	96	170	81	55
VZK M 225 1F	20023	25	2 x G 1" F	31,6	1	2 x G 1" F	104	174	90	64
VZK M 225 5/4F	20020	25	2 x G 5/4" F	34,3	1	2 x G 5/4" F	104	174	90	64

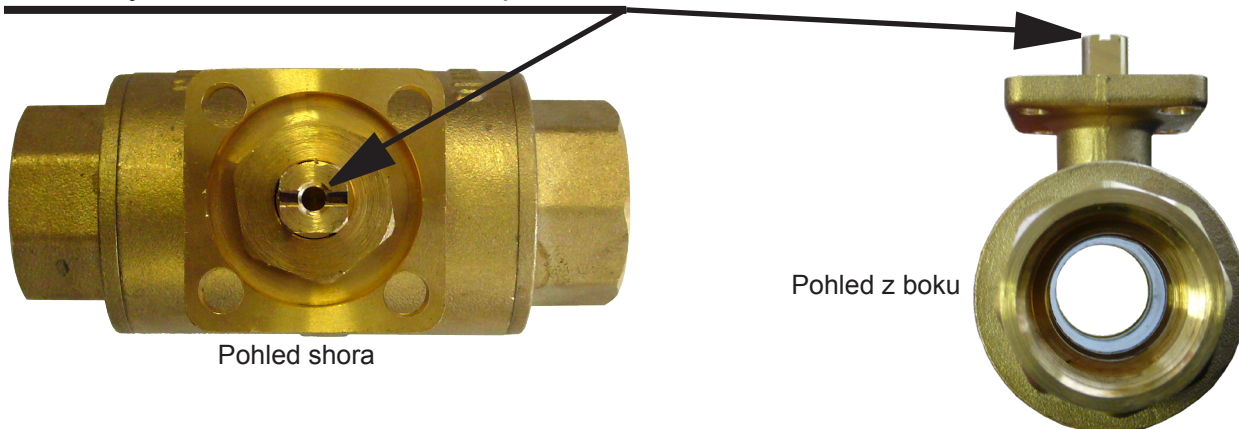
Rozměrové schéma:



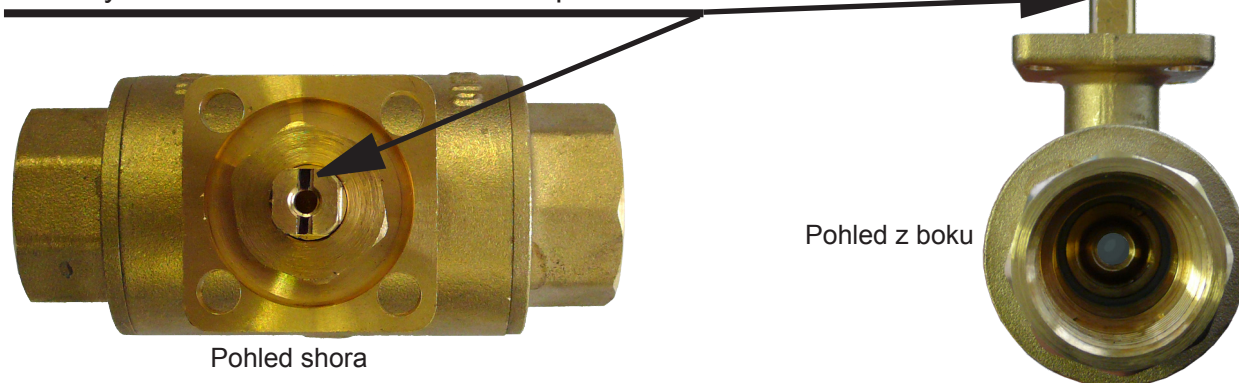
Instalace a provoz:

- Kapalina může ventilem proudit oběma směry.
- Poloha ventilu je signalizována drážkou na vřeteni ventilu.
- Ruční páku ventilu lze přesadit po 90°.
- Ventil je vybaven přírubou dle ISO 5211 pro možnost připojení a ovládání servopohonem.

Otevřený ventil - drážka ve směru proudění



Zavřený ventil - drážka kolmo na směr proudění



Technické údaje

Max. pracovní tlak	10 bar
Max. pracovní teplota kapaliny	110 °C
Úhel přestavení ventilu	90°
Pracovní teplota okolí	5 až 40 °C
Max. rozdíl tlaků	10 bar

Materiály

Tělo ventilu	Mosaz CW617N
Vřeteno ventilu	Mosaz CW617N
Koule ventilu	Chromovaná mosaz
O – kroužky	EPDM, FPM
Těsnění	PTFE

