

Regulus

www.regulus.cz



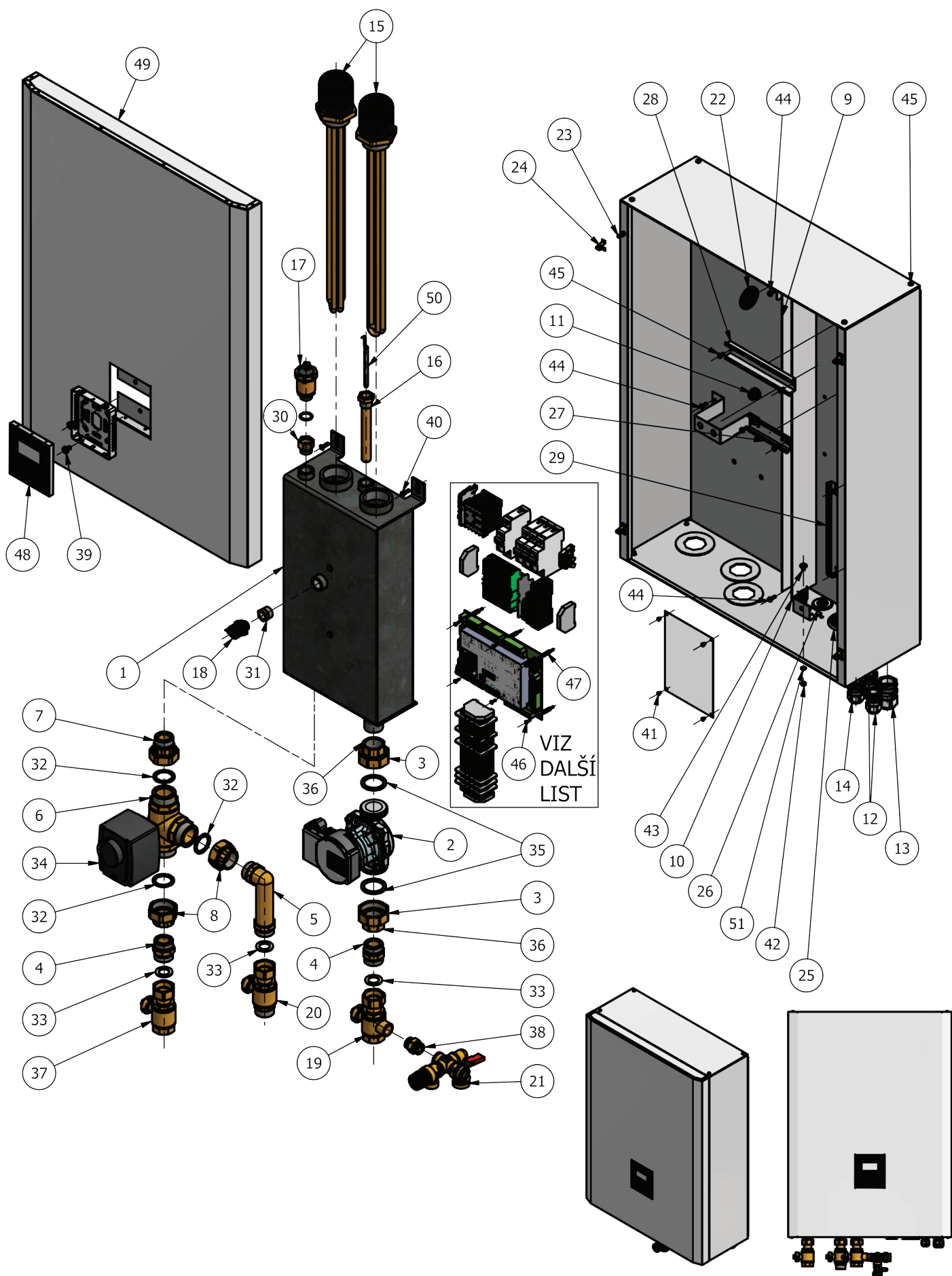
RegulusBOX CTC

Katalog dílů
Regulus BOX CTC
kód 18054

CZ

RegulusBOX CTC

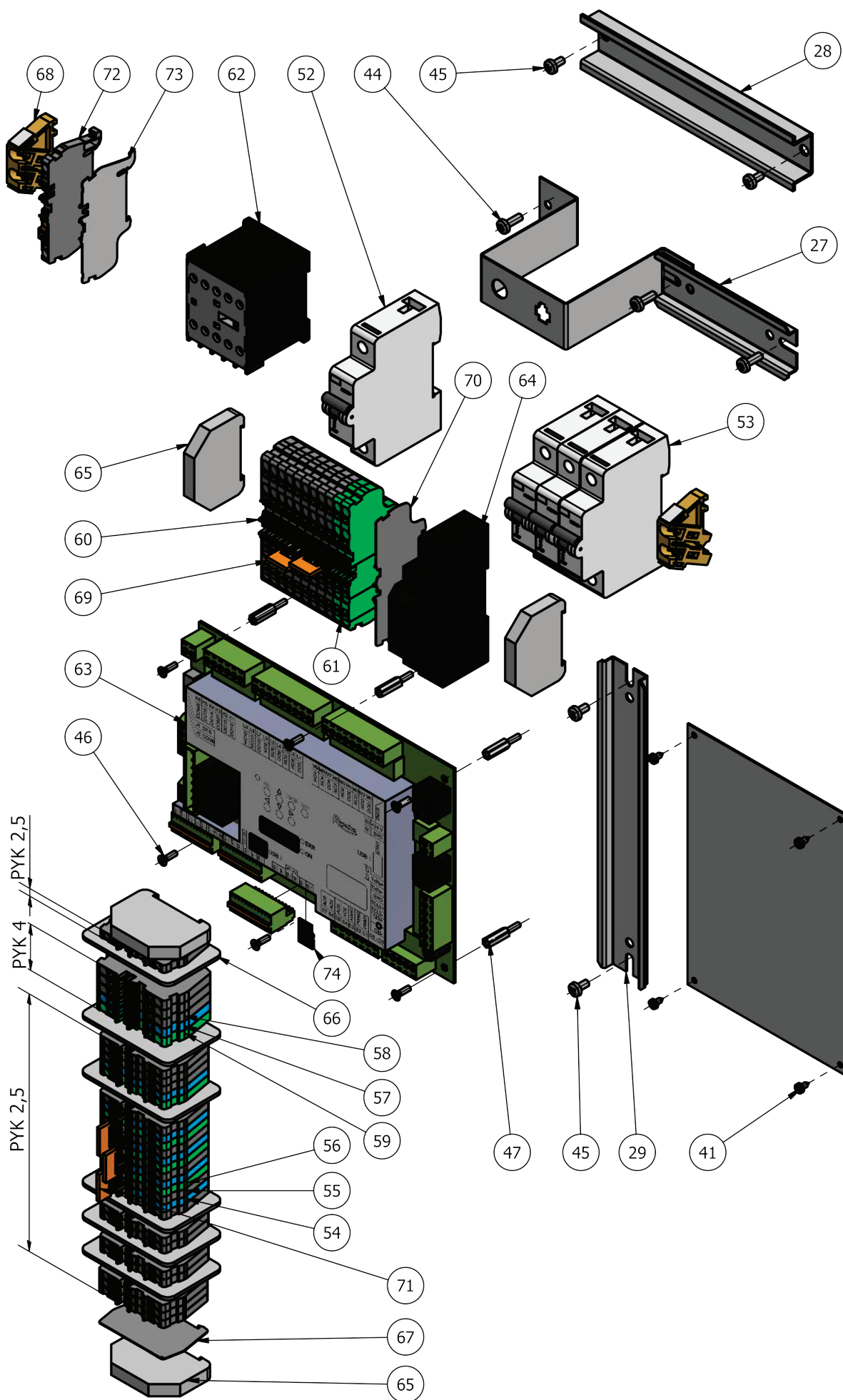
Mechanická část



KUSOVNÍK - MECHANICKÁ ČÁST

POZICE	NÁZEV ZBOŽÍ	KÓD ZBOŽÍ	KS
1	Tělo pro BOX	18092	1
2	Čerpadlo Para 25/8 iPWM1 130 mm, G6/4", Molex, kabel 3 m	17471	1
3	Matice převlečná G6/4" ke šroubení čerpadla	13255	2
4	Vsuvka G1" (vnější/vnější) silná stěna	6969	2
5	Koleno G1" MM pro BOX	17798	1
6	Kulový kohout třícestný KKR DN25,koule T,G5/4" M,příruba ISO5211	17885	1
7	Šroubení poloviční G5/4" FU x 1" M	17799	1
8	Šroubení poloviční G5/4" FU x 1" F	15794	2
9	Kanál rozvaděčový I-T1-E 25X60 G, l=2m	18369	0,33
10	Adapter RJ45	18368	1
11	Termostat hav. l=600 mm, 99 °C	10743	1
12	Vývodka kabelová Pg 13 Scame 805.3343 s maticí	18365	2
13	Vývodka kabelová Pg 21 Scame 805.3345 s maticí	18363	1
14	Vývodka kabelová Pg 16 Scame 805.3344 s maticí	18364	1
15	Topné těleso 6kW, M48x2	4970	2
16	Jímka 15x17-100 - 3 čidla, R1/2", mosaz	15744	1
17	Odvzdušňovací ventil G1/2" - automatický	11708	1
18	Snímač tlaku vč. kabelu 115 cm pro BOX	18335	1
19	Kulový kohout KKR DN20-1"Fu x 1"F x 1/2"F klíč pro BOX	18331	1
20	Kulový kohout KKR DN20-1"Fu x 1"M klíč	18332	1
21	Pojistná skupina pro RegulusBOX	18389	1
22	Průchodka membránová 258-356 MDF DG 29 mm	18366	1
23	Trn 20629	9753	4
24	Pružina 20630	9754	4
25	Průchodka HTL – 50-36 šedá	18359	1
26	Průchodka HSS – M32 šedá	18757	1
27	DIN LIŠTA 100 mm PRO BOX	18340	1
28	DIN LIŠTA 160 mm PRO BOX	18342	1
29	DIN LIŠTA 200 mm PRO BOX	18341	1
30	Zpětný ventil k odvzdušňovacímu vent. G1/2"	11716	1
31	Vsuvka (redukce) 1/2 x 3/8 (vnější x vnitřní) mosaz	14297	1
32	Těsnění ploché 38x28x2 NBR	15804	3
33	Těsnění matice1 - 18,5x30x2	5668	3
34	Pohon 230V pro zón.v.,15s,5Nm,dvoubodový+adapt.14094	17176	1
35	Těsnění šroubení G6/4" k čerpadlu	9710	2
36	Nátrubek G1"F ke šroubení čerpadla s dorazem	15191	2
37	Kulový kohout KKR DN20-1"Fu x 1"F klíč	16884	1
38	Vsuvka G1/2" (vnější/vnější) silná stěna	6971	1
39	Šroub M4x8 s válcovou hlavou, Zn, drážka	19233	2
40	Šroub M5x16 DIN 967 PH pozink	18336	4
41	Šroub do plechu 3,5x6,5 DIN 7981 C/A2	15757	4
42	Matic M5 DIN934 tř.pev.8 pozink	15206	1
43	Šroub M5X8 DIN 967 PH pozink	18569	1
44	Šroub M4x12 Zn	9764	5
45	Šroub M4x8 s válcovou hlavou	13533	17
46	Šroub M3x10 Zn, zápustná hlava, pozink	18338	6
47	Sloupek distanční M3x15 mm	18776	6
48	Pokojeová jednotka RCA pro regulátory IR a RegulusBOX	18247	1
49	BOX_ opláštění_ plech přední-sestava	19160	1
50	Čidlo 7x80 do jímky 14882	9185	1
51	Podložka vějířová-vnější ozubení 5,3	18570	1

Elektrická část



KUSOVNÍK - ELEKTRICKÁ ČÁST			
POZICE	NÁZEV ZBOŽÍ	KÓD ZBOŽÍ	KS
27	DIN LIŠTA 100 mm PRO BOX	18340	1
28	DIN LIŠTA 160 mm PRO BOX	18342	1
29	DIN LIŠTA 200 mm PRO BOX	18341	1
41	Šroub do plechu 3,5x6,5 DIN7981 C/A2	15757	4
44	Šroub M4x12 Zn	9764	5
45	Šroub M4x8 s válcovou hlavou	13533	17
46	Šroub M3x10 Zn, zápusťná hlava, pozink	18338	6
47	Sloupek distanční M3x15 mm	18776	6
52	Jistič PL6-B6/1	12257	1
53	Jistič PL6-B16/3	12254	1
54	Svorka PYK 2,5, modrá pro BOX	18345	5
55	Svorka PYK 2,5, šedá pro BOX	18344	16
56	Svorka PYK 2,5, žlutozelená pro BOX	18346	4
57	Svorka PYK 4, modrá pro BOX	18351	1
58	Svorka PYK 4, šedá pro BOX	18350	3
59	Svorka PYK 4, žlutozelená pro BOX	18352	1
60	Svorka PYK 4 C/2+2 pro BOX	18356	9
61	Svorka PYK 4 C/2+2 žlutozelená pro BOX	18357	2
62	Stykač 3x400V, 20A pro topná tělesa	11119	1
63	Deska plošných spojů IR pro BOX	17888	1
64	Zdroj napájecí pro IR1x15W	16490	1
65	Oddělovač- koncová svěrka RSA L35-B bezešroub. šedá	18349	4
66	Přepážka S svorky PYK 1,5, 2,5 a 4 pro BOX	18348	6
67	Přepážka koncová svorky PYK 2,5 pro BOX	18347	1
68	Oddělovač - koncová svěrka RSA L35 šedá	19054	2
69	Můstek trojitý PYK 4	18355	2
70	Přepážka PYK 4 C 4 K push-in NPP/PYK 4 C/2+2	18358	1
71	Můstek čtyřnásobný PYK 2,5	18795	3
72	Svorka PYK 2,5, rozpojovací pro BOX	19212	1
73	Přepážka K push-in NPP/PYK 2,5A	19213	1
74	Karta paměťová microSD 32GB pro IR14	18142	1

REGULUS spol. s r.o.

E-mail: obchod@regulus.cz

Web: www.regulus.cz

