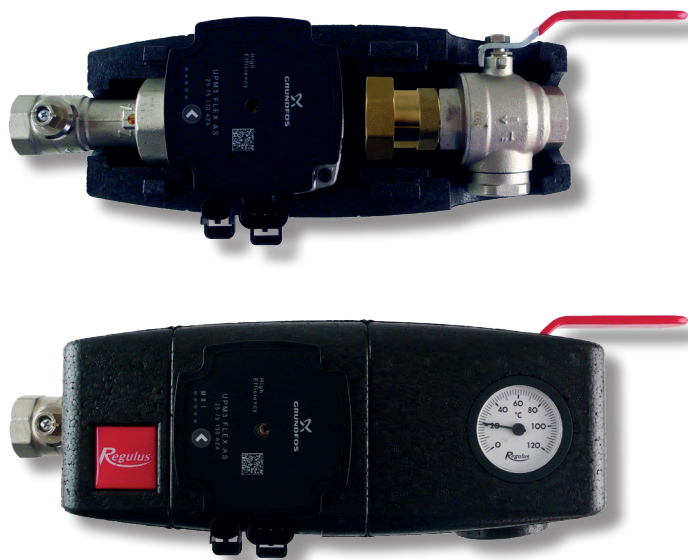


Regulus

www.regulus.cz



CSE OTS MFB+ZV G

Návod na instalaci a použití
ČERPADLOVÁ SKUPINA CSE OTS MFB+ZV G

CZ

CSE OTS MFB+ZV G

1. Úvod

Čerpadlová skupina CSE OTS MFB+ZV G je určena k montáži na výstup do otopných systémů. Skupina obsahuje dva kulové kohouty, jeden kulový kohout je s integrovaným filtrem a magnetem. Filtre lze snadno vyndat a očistit bez použití nářadí. Čerpadlová skupina je určena pro montáž přímo na potrubí s minimální vzdáleností osy potrubí 100 mm od zdi.

2. Popis čerpadlové skupiny

Základní charakteristika	
Použití	výstup do otopných systémů
Popis	skládá se z čerpadla UPM3 FLEX AS 25-75 130 (možností řízení pomocí signálu PWM nebo volbou výkonové křivky čerpadla), kulového kohoutu se zpětným ventilem a kulového kohoutu s filtrem a magnetem, teploměru a izolace
Pracovní kapalina	voda, směs voda-glykol (max. 1:1) nebo směs voda-glycerín (max. 2:1)
Instalace	na výstupní potrubí, min. vzdálenost osy potrubí od zdi 100mm
Objednací kód	17922

Parametry čerpadlové skupiny CSE OTS MFB+ZV G	
Pracovní teplota kapaliny	5 - 95 °C
Max. pracovní tlak	10 bar
Min. pracovní tlak	0,5 bar
Teplota okolí	5 - 40 °C
Max. relativní vlhkost	80% bez kondenzace
Napájení	230 V, 50 Hz
Materiál izolace	EPP RG 60 g/l
Celkové rozměry	345 x 140 x 150mm
Celková hmotnost	3,6kg
Připojení	2 x G 1" F

3. Směr proudění čerpadlovou skupinou

SMĚR PROUDĚNÍ



4. Čerpadlo UPM3 FLEX AS 25-75 130

Konstrukce

Mokroběžné oběhové čerpadlo s připojením vnějším závitem G 6/4“.

Elektrické parametry	
Napájení	230 V, 50 Hz
Příkon (min./max.)	2/60 W
Proud (min./max.)	0,04/0,58 A
Elektrické krytí	IP44
Max. otáčky	5991 ot/min
Vážený průměr výkonu	≤ 28 W
Index energ. účinnosti	≤ 0,20 dle EN 16 297/3
Ochrana motoru	není potřeba



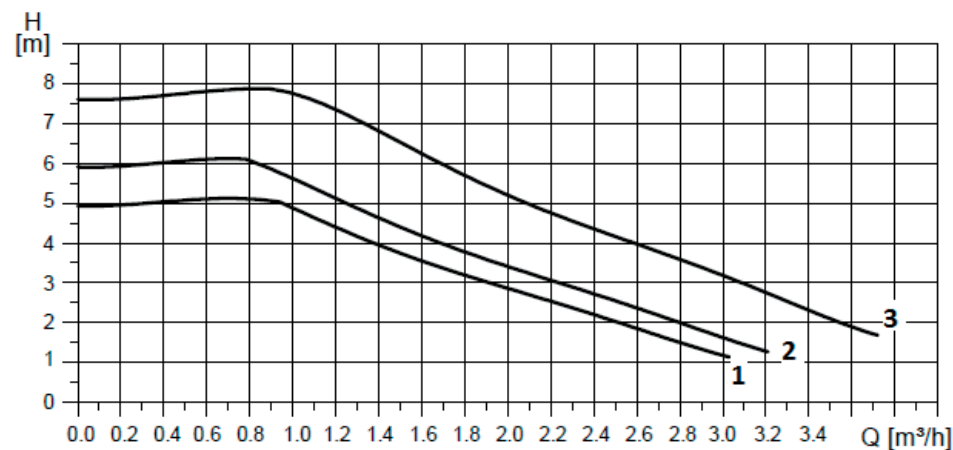
Ovládání čerpadla

Oběhové čerpadlo může být řízeno pomocí externího ovládacího signálu PWM (profilem pro použití v otopných soustavách) nebo bez signálu PWM volbou výkonové křivky čerpadla.

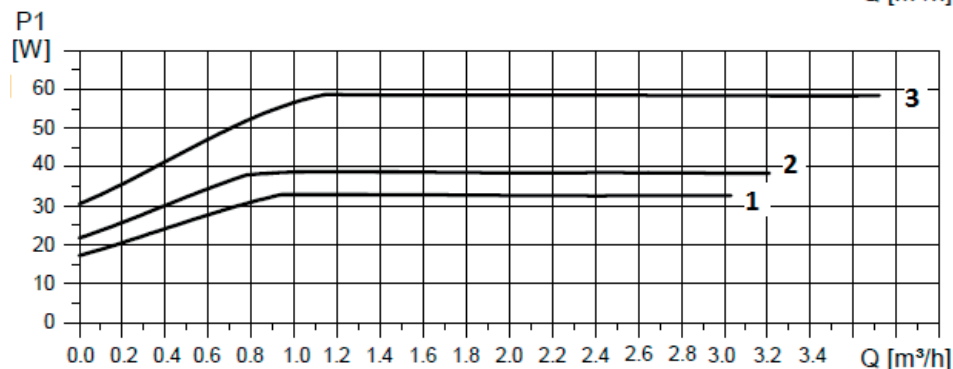
Je možné definovat maximální křivku provozního rozsahu čerpadla.

- se signálem PWM se otáčky čerpadla mění podle hodnoty signálu až do maxima zvolené křivky
- bez signálu PWM běží čerpadlo na maximální otáčky podle zvolené křivky

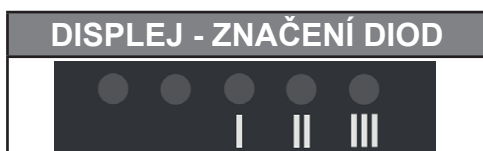
Výkonové křivky



Křivka	Max. H (horní graf)	Max. P ₁ (dolní graf)
1	5 m	33 W
2	6 m	39 W
3	7,5 m	60 W



Zobrazení nastavení výkonu



Pro přehlednost je očíslování diod dále vynecháno.

DISPLEJ	VÝKONOVÁ KŘIVKA	STAV	Max. H (horní graf)
	1	MALÝ VÝKON	5 m
	2	STŘEDNÍ VÝKON	6 m
	3	VELKÝ VÝKON	7,5 m

POZOR: Diody mohou být otočeny o 180°, záleží na konkrétním typu čerpadla.

FREKVENCE BLIKÁNÍ ZELENÉ DIODY	PŘÍJEM SIGNÁLU PWM
1 záblesk za sekundu	NE
8 záblesků za sekundu	ANO

Po zapnutí čerpadlo běží na tovární nastavení nebo na poslední nastavení. Displej zobrazuje okamžitý výkon čerpadla.

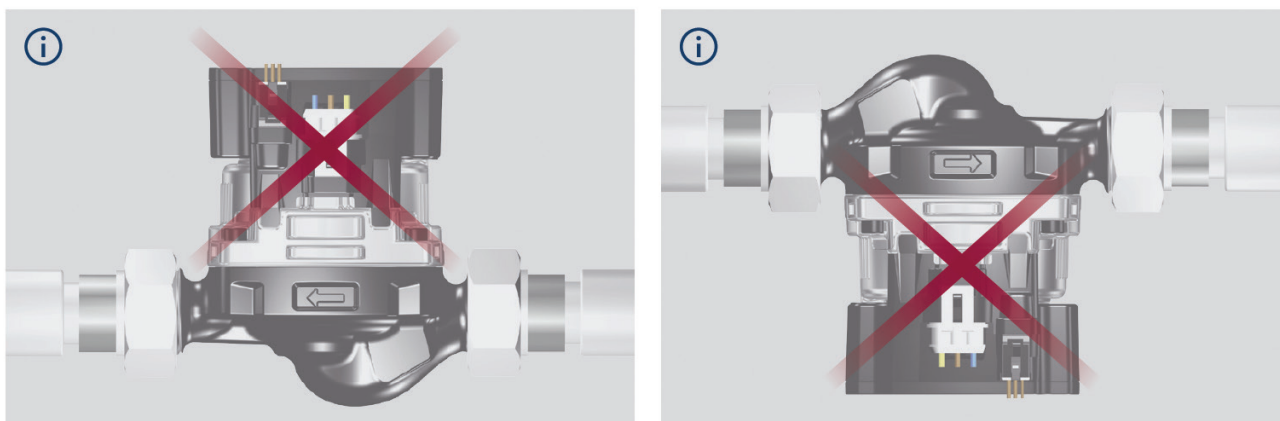
Přepínání nastavení UPM3

Pro výběr požadovaného nastavení opakovaně tiskněte tlačítko, až najdete nastavení, které potřebujete (viz obrázek výše). Pokud ho minete, musíte pokračovat dokola, dokud se neobjeví znovu.

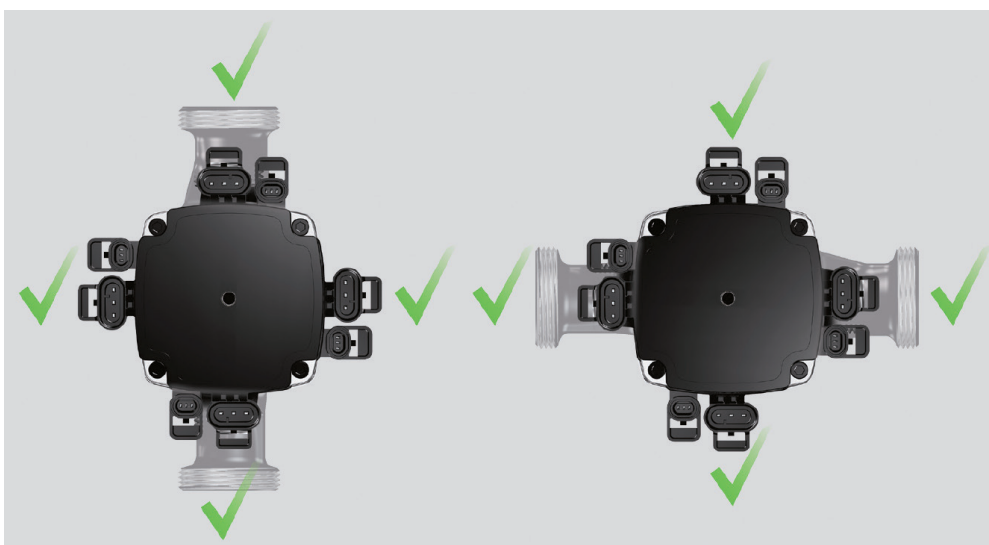
Zobrazení poruchy

DISPLEJ	REŽIM ŘÍZENÍ
	Zablokované čerpadlo
	Nízké napájecí napětí
	Elektrická porucha

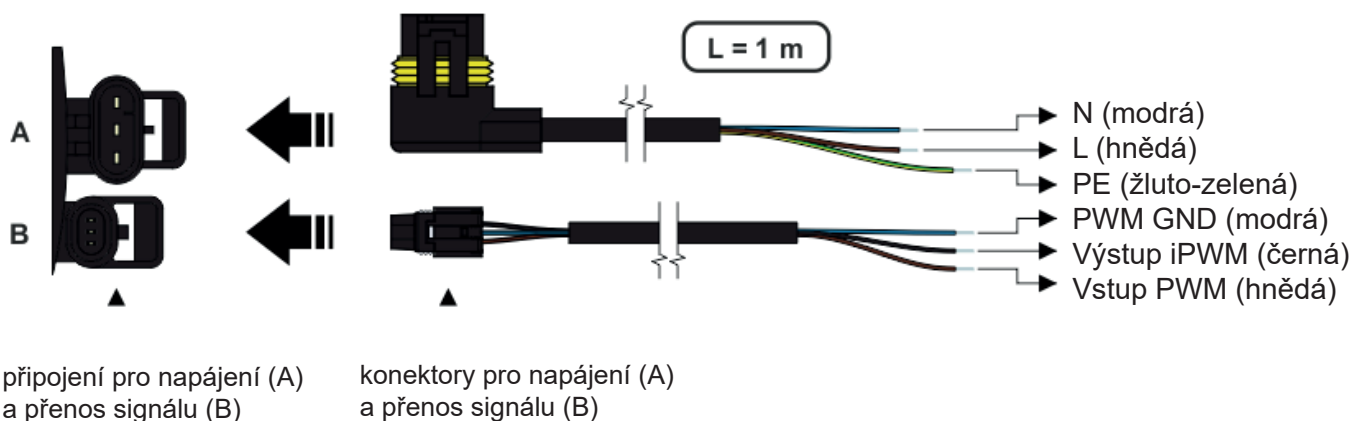
Zakázané polohy čerpadla



Povolené polohy čerpadla (pohonu)



Zapojení čerpadla



5. Kulový kohout s filtrem a magnetem

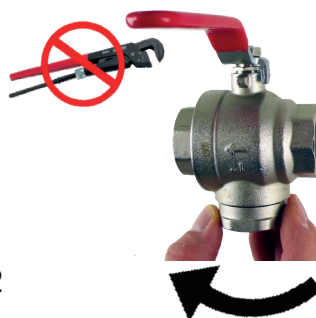


5.1. Údržba a čištění

1. Otočením páky o 90° ve směru šipky OFF uzavřete kulový kohout (obr. 1).
2. Ručně odšroubujte víčko s magnetem a vyjměte filtrační sítko (obr. 2, 3).
3. Z magnetu a filtračního sítka odstraňte nečistoty.
4. Po vyčištění umístěte filtrační sítko zpět na původní místo a zašroubujte víčko s magnetem.
3. Otočením páky o 90° ve směru šipky ON otevřete kulový kohout (obr. 4).



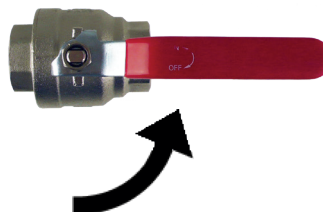
obr. 1



obr. 2



obr. 3



obr. 4

