



RBC 200 HP - 1500 HP

Návod na instalaci a použití
**Zásobníkové ohřivače teplé vody
se zvětšeným topným výměníkem**
RBC 200 HP, RBC 300 HP, RBC 300 HP 3.2, RBC 400 HP,
RBC 500 HP, RBC 750 HP, RBC 1000 HP, RBC 1500 HP

CZ

OBSAH

1 Popis zařízení	3
1.1 Typová řada	3
1.2 Ochrana zásobníku	3
1.3 Tepelná izolace	3
1.4 Připojná místa na zásobníku	3
1.5 Balení	3
2 Obecné informace	3
3 Provoz zásobníku	4
4 Technické údaje a rozměry zásobníku Regulus řady RBC HP	5
5 Typické příklady instalace zásobníku	7
6 Instalace zásobníku a uvedení do provozu	9
6.1 Připojení k topným zdrojům	9
6.2 Připojení k solárnímu systému	9
6.3 Instalace topného tělesa	9
6.4 Připojení k rozvodu užitkové vody	9
6.5 Instalace elektronické anody	9
6.6 Uvedení do provozu	10
7 Izolace zásobníku	10
8 Údržba zásobníku a výměna magnesiové anody	11
9 Likvidace	11
10 Záruka	11

1 - Popis zařízení

Zásobníkový ohříváč teplé vody pro domácnost RBC HP (dále jen zásobník) s jedním zvětšeným výměníkem s připojením G 5/4" (zásobníky o objemu 750, 1000 a 1500 litrů mají připojení G 6/4"). Zásobníky mají možnost (s výjimkou zásobníků o objemu 1000 l a 1500 l) instalace elektrického topného tělesa do návarku G 6/4".

Zásobníky se zvětšeným výměníkem jsou zejména vhodné pro kombinaci s tepelným čerpadlem.

Pro správnou funkci zásobníku je nutné optimálně navrhnout celou hydrauliku otopné soustavy, tzn. umístění oběhových čerpadel zdrojů a otopných okruhů, ventily, zpětné klapky apod.

1.1 - Typová řada

Osm modelů o objemu 205, 2×299, 407, 509, 764, 884 a 1516 litrů.

1.2 - Ochrana zásobníku

Smalt vnitřního povrchu a výměníku zaručuje dlouhou životnost. Smaltování se provádí podle normy DIN 4753. Další kvalitativní zlepšení zajišťuje magnesiová anoda instalovaná v zásobníku (u zásobníků větších objemů je instalováno anod i více). Zásobník RBC HP 3.2 a všechny zásobníky od objemu 400 l mají 2 magnesiové anody. Zásobníky o objemu 750, 1000 a 1500 litrů mají 3 magnesiové anody.

1.3 - Tepelná izolace

Do objemu 500 l je zásobník dodáván s tvrzenou polyuretanovou izolací tl. 55 mm s bílým PVC povrchem. Zásobníky 750 a 1000 l jsou dodávány s tvrzenou polyuretanovou izolací tloušťky 75 mm s bílým koženkovým povrchem. Zásobník 1500 l má izolaci tloušťky 100 mm.

1.4 - Připojná místa na zásobníku

2× boční s vnitřním závitem G 5/4" okruhu topného výměníku (zásobníky o objemu 750, 1000 l a 1500 l mají závit G 6/4")

2× boční s vnitřním závitem G 5/4" pro přívod studené a odvod teplé vody (zásobníky o objemech 200, 300 a 400 l mají závit G 1", zásobník 1500 l má závit G 2")

2× boční s vnitřním závitem G 1/2" pro teplotní čidlo a teploměr (zásobníky RBC 1000 HP a RBC 1500 HP mají jímku navíc)

1× boční s vnitřním závitem G 1" pro cirkulaci (zásobníky o objemech 200, 300 a 400 l mají závit G 3/4")

1× horní s vnitřním závitem G 5/4" pro magnesiovou anodu (zásobníky o objemech 750, 1000 l a 1500 l mají dvě horní anody)

1× boční s vnitřním závitem G 6/4" pro elektrické topné těleso (**RBC 1000 HP a RBC 1500 HP nemají**)

1× příruba bočního kontrolního otvoru

1.5 - Balení

Zásobníky jsou dodávány nastojato na samostatné paletě, ke které jsou přišroubovány, a jsou baleny v bublinkové fólii. Je zakázáno zásobníky dopravovat a skladovat ve vodorovné poloze.

2 - Obecné informace

Instalaci musí provést kvalifikovaná osoba v souladu s platnými předpisy a podle návodu výrobce.

Tento návod k instalaci a použití je nedílnou součástí výrobku a musí být předán uživateli. Pečlivě si přečtěte pokyny uvedené v tomto návodu, jelikož obsahují důležité pokyny ohledně bezpečnosti, instalace, používání a údržby. Uložte tento návod pro případné pozdější použití.

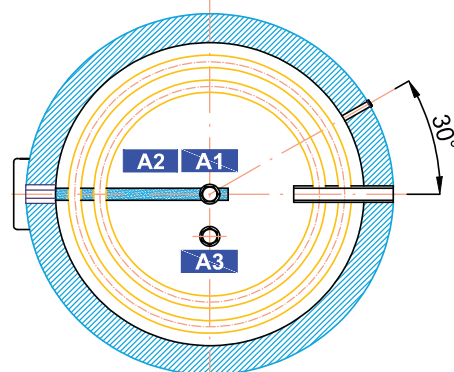
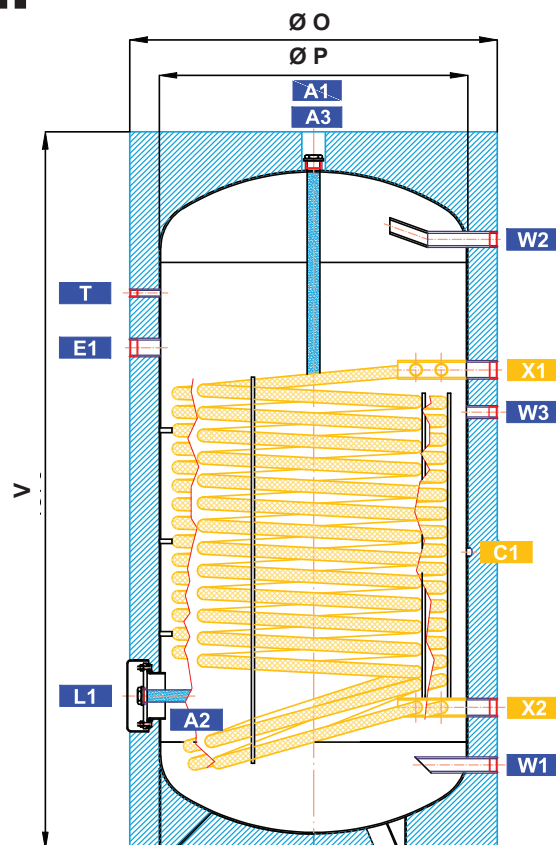
Používání zásobníku k jiným účelům, než je uvedeno v tomto návodu, je zakázáno a výrobce nenese žádnou zodpovědnost za škodu vzniklou nevhodným nebo špatným použitím.

3 - Provoz zásobníku

Tento zásobník je určen k provozu v tlakových okruzích. V zásobníku se prostřednictvím vestavěného teplovodního výměníku ohřívá voda zvoleným zdrojem tepla. Zásobníky typu HP se zvětšenou plochou výměníku jsou zvláště vhodné k ohřevu vody tepelným čerpadlem, ale je možné využít i jiný zdroj, jako např. teplovodní kotel nebo sluneční kolektory. Pro dohřev je možné do zásobníku instalovat elektrické topné těleso.

Teplotu TV v zásobníku doporučujeme udržovat v teplotním rozmezí 60-65 °C. Tato teplota zaručuje optimální provoz zásobníků a současně zajišťuje ochranu proti tvorbě bakterie Legionelly.

4 - Technické údaje a rozměry zásobníku Regulus řady RBC HP



Kód zásobníku	a
Celkový objem zásobníku	b
Objem topného výměníku	c
Plocha topného výměníku	d
Prázdná hmotnost (transportní)	e
Maximální provozní teplota zásobníku	95 °C
Maximální provozní teplota topného výměníku	110 °C
Maximální provozní tlak zásobníku	10 bar
Maximální provozní tlak topného výměníku	10 bar
Příprava TV $\Delta t = 35 \text{ °C}$ (80/60 - 10/45) - výměník	f

Typ - model		RBC 200 HP	RBC 300 HP	RBC 300 HP 3.2	RBC 400 HP	RBC 500 HP	RBC 750 HP	RBC 1000 HP*	RBC 1500 HP*
Kód zásobníku	a	10534	10535	18748	10536	8546	10537	7883	16714
Objem zásobníku [l]	b	205	299	299	407	509	764	884	1516
Objem top. výměníku [l]	c	13	23	27	31	36	48	64	70
Plocha top. výměníku [m ²]	d	3	3,8	3,2	5	5,9	7,5	10	11
Prázdná hmotnost (transportní) [kg]	e	128	155	130	187	220	290	320	344
Příprava TV $\Delta t = 35 \text{ °C}$ (60/40 - 10/45) [l/hod] ([kW])	f	940 (38)	1190 (48)	990 (40)	1580 (64)	1850 (75)	2350 (95)	3140 (127)	3460 (140)
Rozměry [mm]	V	1265	1710	1710	1655	1785	1870	2120	2285
	Ø O	610	610	604	710	760	950	950	1200
	Ø P	500	500	500	600	650	790	790	1000
Klopná výška [mm]	-	1410	1820	1820	1810	1950	2100	2330	2590
Anody - horní (kód)		464	3698	448	3698	3698	2 x 3698	2 x 3698	2 x 3698
- do příruby (kód)		-	-	4611	4025	4025	448	448	448
- řetězková (kód)		-	-	-	-	-	13112	13112	13112

* Zásobníky RBC 1000 HP a RBC 1500 HP nemají nátrubek G 6/4" pro instalaci topného tělesa, ale mají navíc nátrubek G 1/2" pro čidlo regulace a zabezpečení.

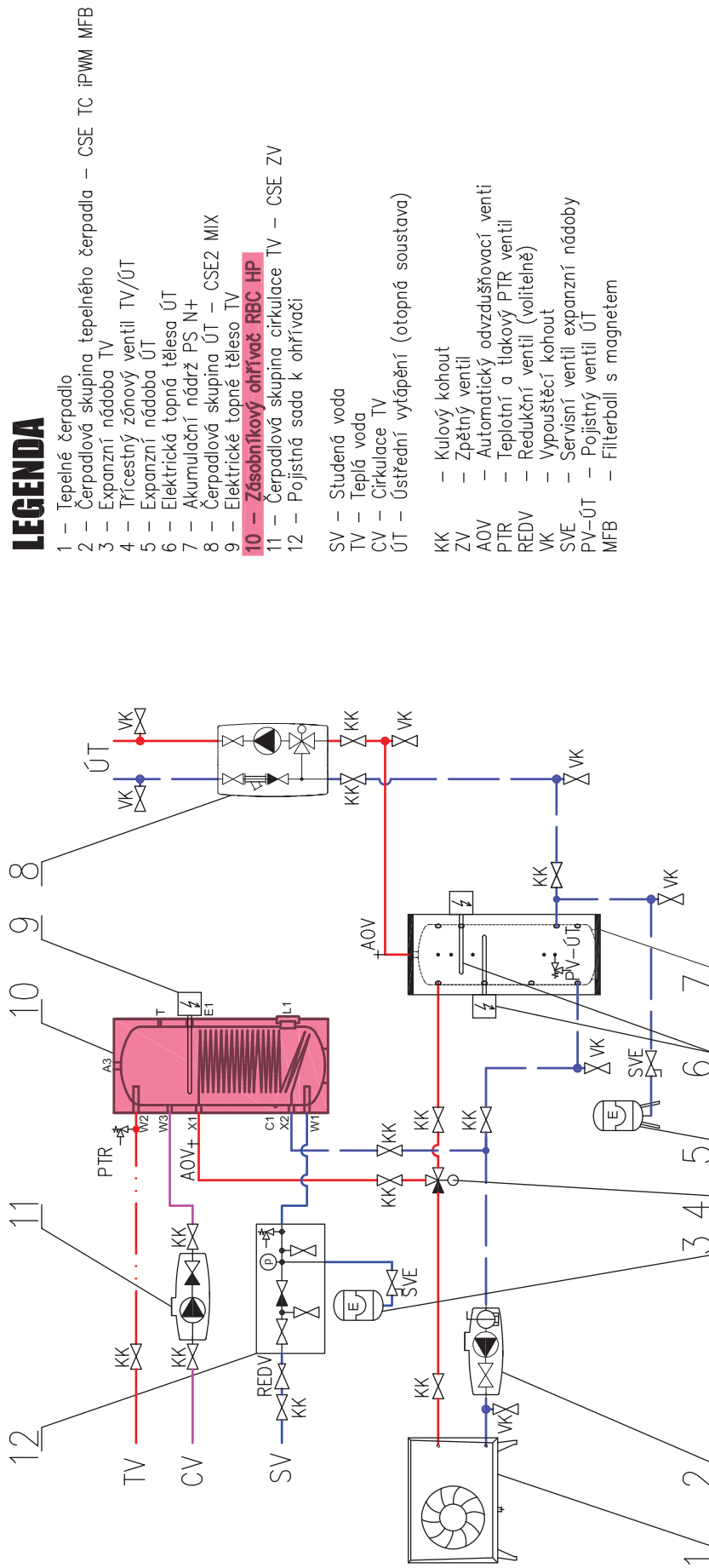
NÁVARKY

		RBC 200 HP		RBC 300 HP		RBC 300 HP 3.2		RBC 400 HP		RBC 500 HP		RBC 750 HP		RBC 1000 HP		RBC 1500 HP	
ozn.	popis	výška připojení [mm]	výška [mm]	výška připojení [mm]	výška [mm]	výška připojení [mm]	výška [mm]	výška připojení [mm]	výška [mm]	výška připojení [mm]	výška [mm]	výška připojení [mm]	výška [mm]	výška připojení [mm]	výška [mm]	výška připojení [mm]	výška [mm]
Příprava teplé vody																	
W1	studená voda	G 1" F	67	G 1" F	67	G 1" F	67	G 1" F	79	G 5/4" F	175	G 5/4" F	220	G 5/4" F	220	G 2" F	315
W2	teplá voda	G 1" F	1164	G 1" F	1609	G 1" F	1609	G 1" F	1541	G 5/4" F	1595	G 5/4" F	1590	G 5/4" F	1840	G 2" F	1935
W3	cirkulace	G 3/4" F	990	G 3/4" F	1200	G 3/4" F	840	G 3/4" F	1205	G 1" F	1375	G 1" F	1140	G 1" F	1235	G 5/4" F	1460
Elektrické topné těleso																	
E1	elektrické topné těleso TV	G 6/4" F	940	G 6/4" F	1150	G 6/4" F	950	G 6/4" F	1165	G 6/4" F	1335	G 6/4" F	1300	-	-	-	-
Regulace a zabezpečení																	
C1	teplotní čidlo	G 1/2" F	593	G 1/2" F	653	G 1/2" F	1300	G 1/2" F	690	G 1/2" F	825	G 1/2" F	775	G 1/2" F	1193	G 1/2" F	1260
C2	teplotní čidlo	-	-	-	1000	G 1/2" F	1000	-	-	-	-	-	-	G 1/2" F	542	G 1/2" F	870
C3	teplotní čidlo	-	-	-	450	G 1/2" F	450	-	-	-	-	-	-	-	-	-	-
T	teploměr	G 1/2" F	1040	G 1/2" F	1430	G 1/2" F	1465	G 1/2" F	1385	G 1/2" F	1475	G 1/2" F	1450	G 1/2" F	1730	G 1/2" F	1825
Zdroje tepla																	
X1	přívodní od zdroje tepla	G 5/4" F	890	G 5/4" F	1080	G 5/4" F	1455	G 5/4" F	1100	G 5/4" F	1235	G 6/4" F	1250	G 6/4" F	1685	G 6/4" F	1620
X2	vratná do zdroje tepla	G 5/4" F	210	G 5/4" F	230	G 5/4" F	230	G 5/4" F	250	G 5/4" F	295	G 6/4" F	370	G 6/4" F	345	G 6/4" F	450
Příruba																	
L1	příruba	8 x M10	257	8 x M10	270	8 x M10	257	8 x M10	280	8 x M10	360	8 x M10	400	8 x M10	400	8 x M10	530
Magnesiová anoda																	
A1	magnesiová anoda	-	-	-	1710	G 5/4" F	1710	-	-	-	-	G 5/4" F	1790	G 5/4" F	2040	G 5/4" F	2205
A2	magnesiová anoda	-	-	-	257	M8	257	G 5/4" F	280	G 5/4" F	360	G 5/4" F	400	G 5/4" F	400	G 5/4" F	530
A3	magnesiová anoda	G 5/4" F	1230	G 5/4" F	1675	-	-	G 5/4" F	1620	G 5/4" F	1750	G 5/4" F	1790	G 5/4" F	2040	G 5/4" F	2205

5 - Typické příklady instalace zásobníku

Příklad I.

- S tepelným čerpadlem



Příklad II.

- Se solárním systémem

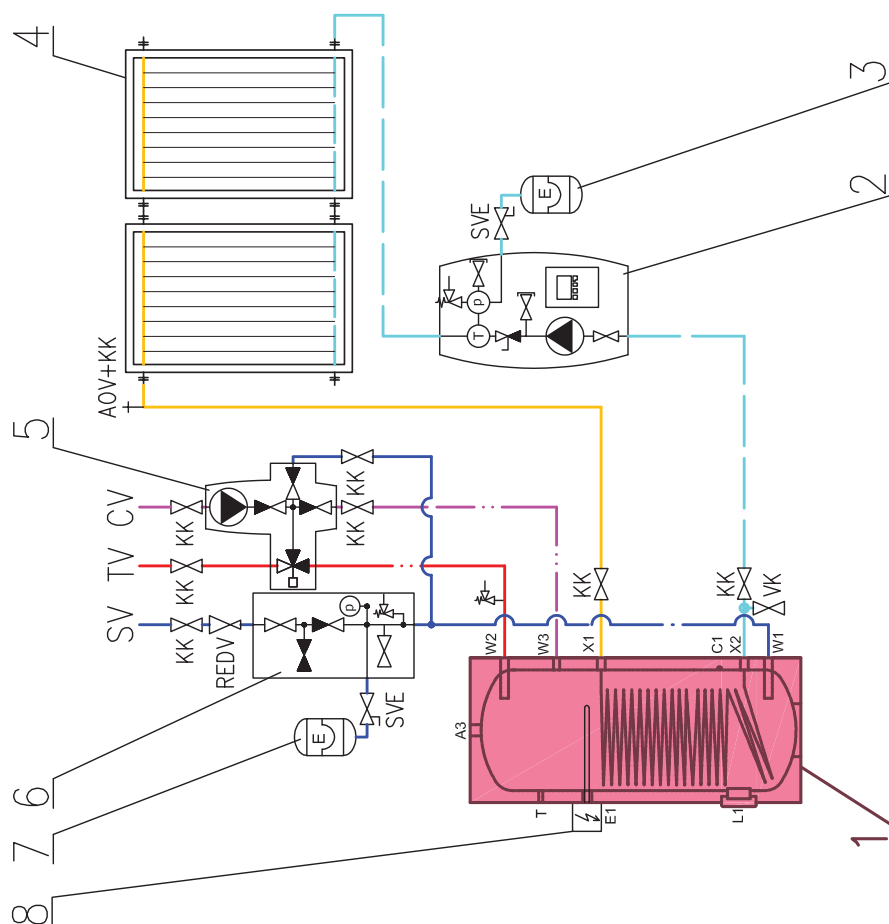
LEGENDA

1 – Zásobníkový ohřivač RBC HP

- 2 – Čerpadlová skupina solární CSE SOL
- 3 – Expanzní nádoba solárního systému
- 4 – Sluneční kolektory
- 5 – Čerpadlová skupina cirkulace TV – CSE TVMIX ZV
- 6 – Pojistná sada k ohřivači
- 7 – Expanzní nádoba TV
- 8 – Elektrické topné těleso

SV – Studená voda
TV – Teplá voda
CV – Cirkulace TV

- KK – Kulový kohout
- ZV – Zpětný ventil
- AOV – Automatický odvzdušňovací ventil
- PTR – Teplotní a tlakový PTR ventil
- REDV – Redukční ventil (volitelně)
- VK – Vypouštěcí kohout
- SVE – Servisní ventil expanzní nádoby



6 - Instalace zásobníku a uvedení do provozu

Instalace musí vyhovovat příslušným platným předpisům a může ji provést pouze kvalifikovaná a odborně způsobilá osoba. Zásobník se umísťuje na zem, co nejbližší k topnému zdroji.

Upozornění: Na závady způsobené nesprávnou instalací, používáním a obsluhou se záruka nevztahuje.

6.1 - Připojení k topným zdrojům

Zdroj tepla připojte na vstup a výstup výměníku X1 a X2 pomocí šroubení G 5/4“.

6.2 - Připojení k solárnímu systému

Tento zásobník lze také s výhodou použít pro připojení k solárnímu systému. V tom případě se přívod ze solárního systému připojí k hornímu nátrubku výměníku X1 G 5/4“ a spodní vývod X2 se připojí k vratnému potrubí do solárního systému. Všechny připojovací rozvody mezi zásobníkem a solárním systémem pečlivě zaizolujte izolací vhodnou pro solární systémy.

6.3 - Instalace topného tělesa

Elektrické topné těleso se instaluje do bočního návarku E1 se závitem G 6/4“ (**zásobníky RBC 1000 HP a RBC 1500 HP nemají návarek na instalaci elektrického topného tělesa**). Další elektrické topné těleso lze u všech objemů dodatečně vložit do spodní příruby L1. Podmínkou je nahrazení magnéziových anod elektrickou anodou a továrně dodávané příruby novou přírubou obsahující návarek G 6/4“ pro instalaci elektrického topného tělesa a návarek G 1/2“ pro elektrickou anodu. Objednací kódy sad el. anody s přírubou pro instalaci dalšího tělesa najdete v tabulce v kapitole 6.5. Zásobník může být osazen elektrickým topným tělesem až do výkonu 12 kW (dle průměru zásobníku a délky tělesa) a jejich připojení k elektrické síti může být realizováno přímo (tělesa s vlastním termostatem), nebo přes regulátor celé otopné soustavy. Elektrické topné těleso musí zapojovat pouze odborně způsobilá osoba s přezkoušením z vyhlášky č. 50/1978 Sb.

Upozornění: Všechna elektrická topná tělesa musí být jistěna havarijním termostatem.

6.4 - Připojení k rozvodu užitkové vody

Rozvody TV proveďte podle platných norem. Zásobník připojte k přívodu studené vody a výstupu TV pomocí šroubení G 5/4“. Na vstup studené vody do zásobníku nainstalujte pojistnou sadu, která splňuje požadavky normy ČSN 06 0830 - např. objednávací kód 17387 nebo 18678 podle objemu zásobníku. Na přívod vody do zásobníku doporučujeme namontovat redukční ventil. Při tlaku ve vodovodním řádu nad 6 bar je instalace redukčního ventilu nutná. Pro zabránění ztrát vody doporučujeme na vstup studené vody instalovat také expanzní nádobu (pro RBC 200 HP o objemu 8 l, pro RBC 300 HP a 400 HP o objemu 12 l, pro RBC 500 HP o objemu 18 l, pro RBC 750 HP o objemu 24 l, pro RBC 1000 HP o objemu 35 l a pro RBC 1500 HP o objemu 60 l).

Pokud je používaná voda nadměrně tvrdá, nainstalujte před zásobník změkčovač vody. V případě, že zdroj vody obsahuje mechanické nečistoty, nainstalujte filtr.

Na výstup TV ze zásobníku nainstalujte tlakově teplotní pojistný ventil PTR - např. objednávací kód 17240 se sadou pro připojení 17526. Také doporučujeme instalovat odpovídající termostatický směšovací ventil, který zabraňuje vniknutí nežádoucí teploty TV do odběrných míst.

V nejnižším místě zásobníku nainstalujte vypouštěcí ventil. Všechny rozvody TV zaizolujte.

6.5 - Instalace elektronické anody

Do zásobníku je možné místo magneziové anody instalovat elektronickou anodu. V tomto případě pro kontrolu anody není nutná její demontáž ze zásobníku, ale provádí se pouze optická kontrola indikace funkce elektronické anody.

Pro instalaci elektronické anody je nutné demontovat ze zásobníku všechny magneziové anody. Nad zásobníkem musí být dostatečné místo pro vložení elektronické anody dle následující tabulky s doporučenými délkami anod.

Sady elektronických anod pro zásobníkové ohřivače TV řady RBC.

Pro zásobníky	Kód sady el. anody pro výměnu	Délky anod	Kód sady el. anody s dolní přírubou*	Délky anod
RBC 200 HP, RBC 300 HP	17375	750 (550/200)	17434	750 (550/200) + 350(200/150)
RBC 300 HP 3.2	-	-	17432	500 (350/150) + 350 (200/150)
RBC 400 HP, RBC 500 HP	17376	750 (550/200) + 350 (200/150)	17434	750 (550/200) + 350(200/150)
RBC 750 HP, RBC 1000 HP	17377	800 (550/250) + 450 (200/250)	17428	800 (550/250) + 450 (200/250)
RBC 1500 HP	14377	800 (550/250) + 450 (200/250)	17435	800 (550/250) + 600 (350/250)

* Sada se použije, když potřebujeme nainstalovat do dolní příruby zásobníku el. topné těleso.

6.6 - Uvedení do provozu

Před uvedením do provozu zásobník uzemněte.

Otopnou soustavu naplňte příslušnými kapalinami a celou soustavu odzdušněte. Zkontrolujte těsnost všech spojů a tlak v soustavě.

Naplňte zásobník studenou vodou tímto postupem:

- otevřete uzavírací ventil na vstupu do zásobníku;
- otevřete ventil teplé vody na mísící baterii, jakmile začne voda vytékat mísící baterii, je napouštění zásobníku ukončeno a baterii uzavřete;
- zkontrolujte těsnost všech spojů a tlak v systému.

Nastavte parametry použité regulace otopné soustavy dle dokumentace a doporučení od výrobce. Pravidelně kontrolujte, zda všechny ovládací a nastavovací prvky fungují správně.

Kvalita doplňovací a otopné vody je předepsána dle ČSN 07 7401:1992. **Kvalita teplé vody musí splňovat podmínky uvedené v Tabulce mezních hodnot látek obsažených v teplé vodě.**

Tabulka mezních hodnot látek obsažených v teplé vodě

Popis	pH	Celkový obsah pevných částic (TDS)	Vápník	Chloridy	Hořčík	Sodík	Železo
maximální hodnota	6,5 - 9,5	600 mg/litr	40 mg/litr	100 mg/litr	20 mg/litr	200 mg/litr	0,2 mg/litr

7 - Izolace zásobníku

Popis produktu

Teplná izolace je součástí zásobníků pro snížení jejich tepelných ztrát. Používá se teplná izolace z polyuretanové pěny s PVC fólií a zipem.

Upozornění

Demontáž a montáž izolace je podle velikosti zásobníku nutno provádět ve dvou nebo třech osobách. Demontáž a montáž izolace z polyuretanové pěny s PVC fólií a zipem **se musí provádět při teplotě nejméně 20 °C**. V případě, že je nutno instalaci provádět při nižší teplotě, je nutno izolaci ohřát předem v jiném prostoru nejméně na teplotu 20 °C. Montáž izolace, která má nižší teplotu, je nemožná a hrozí její mechanické poškození (zejména zipu při jeho zapínání).

Nepoužívejte pro montáž žádné nástroje jako kleště, upínací pásy apod.

V blízkosti výrobku je zakázáno manipulovat s otevřeným ohněm.

Záruka na izolaci

- Záruka zaniká v případě, že:
 - byl výrobek používán v rozporu s účelem, k němuž je určen.
- Záruka se nevztahuje na:
 - opotřebení výrobku způsobené jeho obvyklým používáním,

- poškození způsobené ohněm, vodou, elektřinou nebo jinou živelnou událostí,
- vady způsobené užíváním v rozporu s účelem, k němuž je výrobek určen, nesprávným používáním výrobku a nedostatečnou údržbou,
- vady vzniklé mechanickým poškozením výrobku,
- vady vzniklé neodborným zásahem do výrobku nebo neodbornou opravou výrobku.

8 - Údržba zásobníku a výměna magneziové anody

Při údržbě zásobníku, pokud je osazen el. topným tělesem, odpojte těleso od přívodu elektrické energie.

K čištění vnějších částí zásobníku používejte navlhčený hadr a vhodný čisticí prostředek.

Nikdy nepoužívejte abrazivní prostředky, rozpouštědla, přípravky na bázi ropy atd.

Zkontrolujte, že kolem spojů neprosakuje voda. Zásobník se standardně dodává s magneziovou anodou, která chrání jeho vnitřní část proti korozi. Z tohoto důvodu je nutné, aby byl stav magneziové anody pravidelně kontrolován, a to do 12 měsíců od data uvedení zásobníku do provozu a následně vždy do 12 měsíců od poslední kontroly. V oblastech, kde má voda vyšší obsah železitanů nebo uhličitánů vápníku, doporučujeme provádět kontrolu magneziové anody již po 6 měsících. V případě úbytku o více jak 1/3 z celkového objemu je nutné anodu vyměnit. Magneziovou anodu, bez ohledu na její úbytek, je také nutné vyměnit vždy do 24 měsíců od uvedení zásobníku do provozu. Jestliže je instalována elektronická anoda, výše uvedené úkony není třeba provádět. V tomto případě se provádí 1× za 3 měsíce optická kontrola správné funkce (indikace) elektronické anody. Popis indikace správné funkce naleznete v návodu k instalaci a obsluze elektronické anody.

Jestliže dojde k poškození zásobníku vlivem zanedbané výměny magneziové anody nebo vlivem nefunkční elektronické anody, nemůže být v těchto případech uplatněna záruka.

9 - Likvidace

Obalový materiál je nutno zlikvidovat dle platných předpisů. Po ukončení životnosti se s výrobkem nesmí zacházet jako s domovním odpadem. Je nutné zabezpečit jeho recyklaci. Izolaci recyklujte jako plasty a ocelovou nádobu jako železný šrot.

10 - Záruka

Na tento výrobek je poskytována záruka dle podmínek uvedených v tomto návodu a podle záručního listu. Záruční list je nedílnou součástí dodávky tohoto zásobníku. Přeprava nebo skladování zásobníku ve vodorovné poloze jsou chápány jako porušení podmínek záruky!

