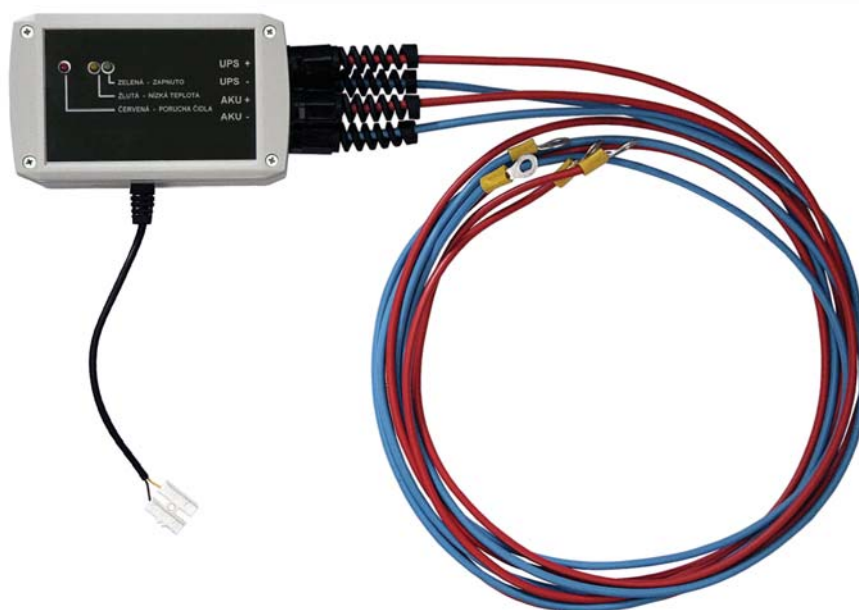


Návod na montáž, připojení a obsluhu

ZÁLOŽNÍ ZDROJ S TERMOSTATEM PRO TEPELNÉ ČERPADLO REGULUS CTC EcoAir



CE

CZ
verze 1.2

Regulus

Obsah

1. Popis zařízení.....	3
2. Technické údaje	3
3. Zapojení UPS TERMOSTATU.....	4
4. Instalace UPS TERMOSTATU na stěnu	4
5. Elektrické zapojení	5
6. Zapojení čidla teploty.....	6
7. Popis provozu.....	6
8. Přehled funkce zařízení	7
9. Přehled možných poruch a jejich odstranění.....	8
10. Údržba	8

Příloha

Návod UPS PG500

Součást balení

- Záložní zdroj UPS PG500.
- UPS TERMOSTAT s čidlem Pt1000.
- Síťový napáječ 230 V / 12 V.
- Montážní prvky na zeď.
- Pomocné relé Z-R230/S0.

1. Popis zařízení

UPS TERMOSTAT slouží k ochraně tepelných čerpadel proti zamrznutí vodního okruhu při výpadku elektrické energie.

Při normálním provozu, kdy je tepelné čerpadlo napájeno síťovým napětím (tj. bez výpadku proudu), připojuje UPS TERMOSTAT jednotku UPS (PG500) k akumulátoru a nabíjí jej. Zároveň udržuje sepnuté relé a dovoluje tak řídicímu systému kontrolovat čerpadlo. Při výpadku síťového napětí je akumulátor UPS TERMOSTATEM odpojen od jednotky UPS (PG500), aby se zabránilo vybíjení akumulátoru. Klesne-li teplota na čidle termostatu pod 5 °C, pak UPS TERMOSTAT připojí akumulátor k jednotce UPS (PG500) a tím se spustí oběhové čerpadlo. Čerpadlo běží, dokud teplota na čidle termostatu nestoupne nad 6 °C. Tak se zamezí zamrznutí vodního okruhu tepelného čerpadla. Tento návod předpokládá použití záložního zdroje (UPS) typu PG500, pomocného relé Z-R230/SO a akumulátoru 12 V / 44 Ah.

2. Technické údaje

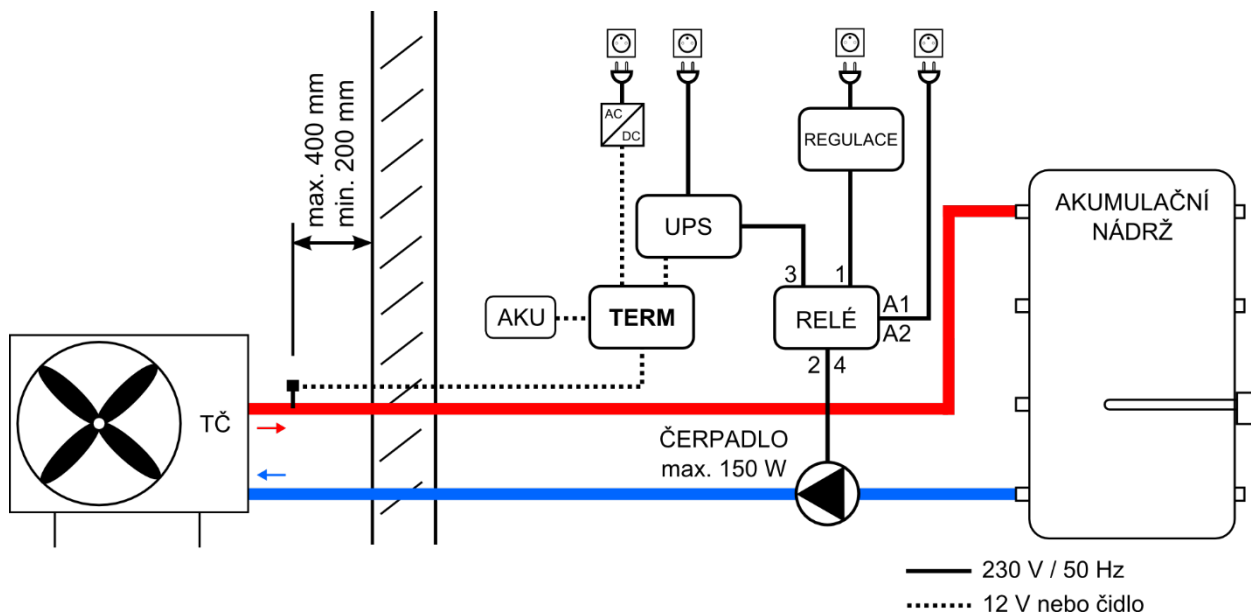
Elektrické údaje:	
Napětí	12 V stejnosměrných +/- 10 %
Spotřeba elektroniky (pohotovostní režim)	0,08 W
Spotřeba elektroniky (sepnuto)	1,8 W
Spínaný proud	30 A (bez jištění)
Spotřeba síťového napáječe	0,1 W
El. krytí	IP20, SELV
Doporučený akumulátor	12 V, kapacita 44 Ah
Pomocné relé:	
Napětí	250 V / 50 Hz
Jmenovitý proud	20 A
Přípustné podmínky okolního prostředí:	
Okolní teplota pro provoz	0-40 °C
Okolní teplota pro přepravu/skladování	0-60 °C
Vlhkost vzduchu pro provoz	max. 85 % r. v. při 25 °C
Vlhkost vzduchu pro přepravu/skladování	není přípustná kondenzace vlhkosti
Další specifikace a rozměry:	
Krabička	dvoudílná, plast ABS
Způsoby instalace	na stěnu
Celkové rozměry	125×75×50 mm
Indikace	LED diody
Teplotní čidla:	
Čidlo	Pt 1000 s kabelem 2,5 m
Kabel k čidlu	2 × 0,75 mm ² , lze prodloužit na max. 30 m

Tabulka odporu čidel Pt 1000 v závislosti na teplotě

°C	0	10	20	30	40	50	60	70	80	90	100
Ω	1000	1039	1078	1117	1155	1194	1232	1271	1309	1347	1385

3. Zapojení UPS TERMOSTATU

Schéma zapojení:



Zásady připojení

- Jednotku UPS (PG500), UPS TERMOSTAT a akumulátor umístěte blízko sebe tak, aby na jejich propojení vystačila připravená délka (2 m) vodičů 12 V (2 modré a 2 červené vodiče).
- Čidlo nainstalujte do jímky v trubce otopné vody TČ. Jímku umístěte do trubky ve vzdálenosti min. 200 mm a max. 400 mm od vnějšího líce zdi. Pokud nestačí délka kabelu k čidlu (2,5 m), lze jej prodloužit až do 30 m (viz technické parametry).

4. Instalace UPS TERMOSTATU na stěnu

UPS TERMOSTAT instalujte pouze v suchých prostorech.



1. Úplně vyšroubujte šrouby z víka.
2. Odložte víko stranou. Dejte pozor, abyste nepoškodili elektroniku uvnitř.
3. Přidržte si zadní díl krabičky na zvoleném místě a označte si 4 montážní otvory. Ujistěte se, že je montážní místo rovné, aby se krabička po přišroubování nekroutila.
4. K uchycení na zeď můžete použít přiložené hmoždinky a vruty.

5. Elektrické zapojení



Elektrické zapojení může provádět pouze osoba k tomu způsobilá s platnou elektrotechnickou vyhláškou č. 50/1978 Sb.

Kabel k teplotnímu čidlu musí vést odděleně od silových kabelů!

Všechny prvky v zapojení musí být zapojeny na společné fázi jištěné stejným jističem!

Postup elektrického zapojení:

1. Přesvědčte se, že je vypnutý jistič elektrického okruhu, na kterém probíhá práce. Vypnutí správného jističe ověřte zkoušečkou.
2. Kabel s vidlicí zapojte do zásuvky na zadní stěně UPS (PG500). Fázový vodič z UPS (L-UPS) zapojte na pomocné relé, kontakt č. 3. Nulový vodič N-UPS připojte k N svorce čerpadla (viz schéma elektrického zapojení).

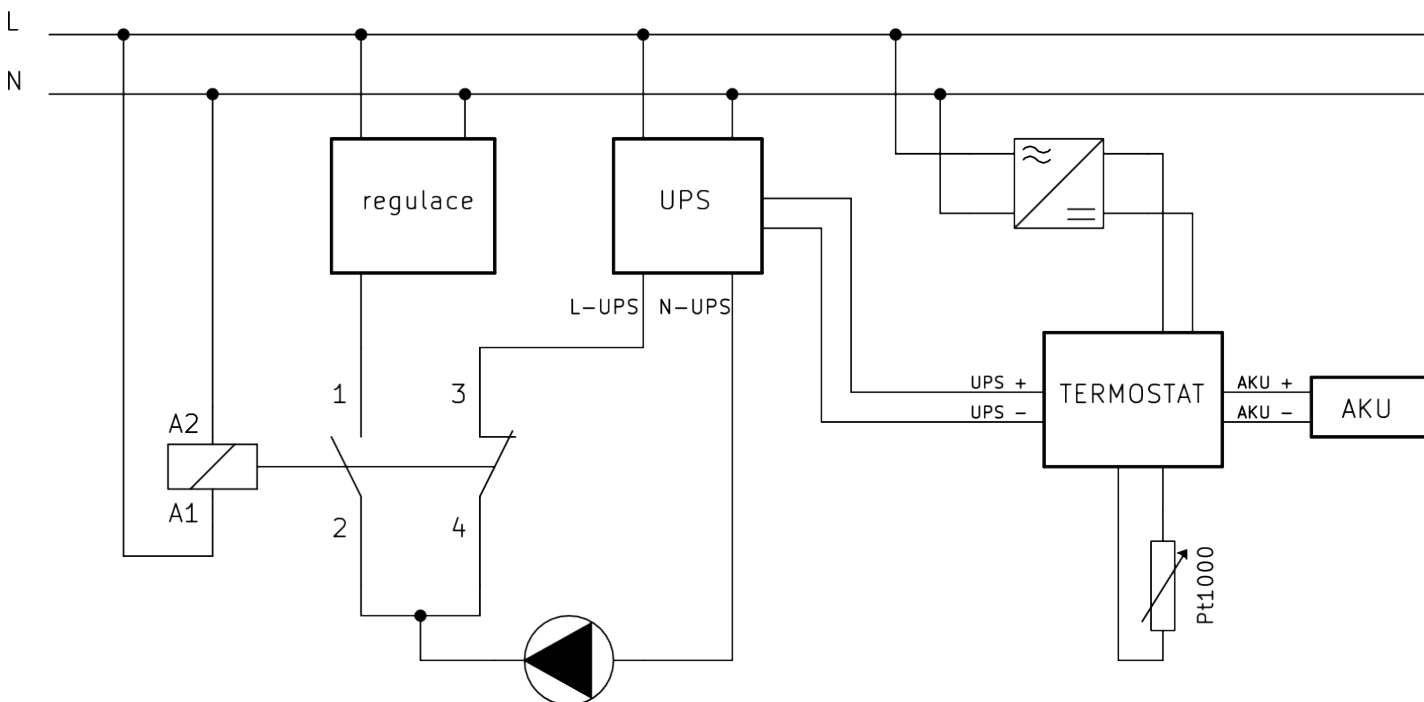
POZOR! Nulový vodič z UPS (N-UPS) a nulový vodič elektrické sítě (N) nesmí být propojeny!

3. Výstup z regulátoru tepelného čerpadla, který je určený pro oběhové čerpadlo, připojte na pomocné relé, kontakt č. 1.
4. Na kontakty A1 a A2 pomocného relé přiveďte fázový a nulový vodič 230 V z domovního rozvodu.

POZOR! Musí se jednat o stejnou fázi, na kterou jsou napojeny TERMOSTAT a UPS.

5. Do zásuvky zapojte síťový napáječ 230 V / 12 V. Konektor síťového napáječe zapojte do zdířky na spodní straně UPS TERMOSTATU. Síťový napáječ slouží pouze k zjištění přítomnosti síťového napětí. Jeho odběr je zanedbatelný (viz technické údaje).
6. Propojte UPS TERMOSTAT a UPS (PG500) červeným a modrým vodičem. Označení „UPS +“ a „UPS –“. Pozor na polaritu!
7. Kontakty pomocného relé číslo 2 a 4 propojte spojkou a spojte je s fázovou (L) svorkou čerpadla. Spojka musí být stejného průměru jakou má L vodič čerpadla.
8. Až po zapojení předešlých komponentů připojte k jednotce UPS TERMOSTAT akumulátor. Označení „AKU +“ a „AKU –“. Pozor na polaritu!
9. Jako poslední zapojte UPS (síťový kabel je součástí balení UPS) a do elektrické zásuvky (230 V / 50 Hz).

Schéma elektrického zapojení:



6. Zapojení čidla teploty

Čidlo nainstalujte do jímky v trubce otopné vody od tepelného čerpadla. Jímku umístěte do trubky ve vzdálenosti min. 200 a max. 400 mm od vnějšího líce zdi.

Jímka musí být umístěna za tepelným čerpadlem ve směru proudění – viz schéma zapojení!

Pokud není možné umístit jednotku tak, aby vystačila připravená délka kabelu 2,5 m, lze kabel prodloužit. Maximální délka přívodních vodičů k čidlům je 30 m. Průřez vodiče je 0,75 mm². Ve vodivém spojení čidel nesmí být přechodové odpory.

Kabel od čidla uložte odděleně od vedení silových kabelů!

7. Popis provozu

V běžném provozu (bez výpadku síťového napětí) regulátor tepelného čerpadla spíná výstup pro napájení oběhového čerpadla. Na tento výstup je připojeno pomocné relé, které je trvale sepnuto při přítomnosti napětí v elektrické síti. Na stejném elektrickém rozvodu je připojen síťový napáječ, který slouží pouze ke zjištění přítomnosti napětí pro UPS TERMOSTAT.

V tomto zapojení je baterie UPS trvale nabíjena. Čerpadlo se řídí povely řídicího systému. Indikační LED na TERMOSTATu a UPS svítí **zeleně**.

Při výpadku sítě přepne kontakt pomocného relé na napájení z UPS. Potom mohou nastat tyto stavy:

- Pokud není potrubí vychladlé, indikační LED na TERMOSTATu ani UPS nesvítí.
- Po vychladnutí venkovního potrubí pod +5 °C se na TERMOSTATu rozsvítí **žlutá** LED (pokles teploty). Současně se rozsvítí **zelená** LED (spuštěno oběhové čerpadlo). UPS je napájena z akumulátoru, na UPS svítí **žlutá** LED.

Teplá voda z akumulační nádrže ohřeje potrubí a TERMOSTAT vypne oběhové čerpadlo, až do dalšího vychladnutí potrubí. Doba ohřívání potrubí je asi 1 – 3 minuty (podle délky potrubí a použitého oběhového čerpadla).

- Po vybití akumulátoru se již UPS nerozeběhne (UPS nesvítí) a pokud teplota potrubí klesne pod +5 °C, pak indikační LED svítí **žlutě** a **zeleně**. V tomto případě doporučujeme vodu z venkovního potrubí vypustit. Pokud totiž mráz trvá dále, může dojít k zamrznutí potrubí a kondenzátoru TČ.

Pokud na TERMOSTATu svítí obě LED a na UPS nesvítí - vypusťte vodu!

8. Přehled funkce zařízení

Význam indikačních LED:

zelená = běží oběhové čerpadlo

žlutá = teplota venkovního potrubí je pod +5 °C

červená = porucha čidla

Podrobný popis všech stavů:

Čidlo	Sít	Teplota	Oběh. čerp.	Termostat	UPS	Popis
Funkční čidlo	Provoz	Řízeno regulací		○ ○ ● zelená	○ ○ ● zelená	Nabíjení akumulátoru. Čerpadlo se spíná podle povelů regulace.
		> 5 °C	0	○ ○ ○	○ ○ ○	Připraven. Čeká na pokles teploty na venkovní trubce.
	Výpadek	< 5 °C		○ ● ● žlutá zelená	○ ● ○	Proti-mrazové protočení okruhu. Oběhové čerpadlo je napájené z akumulátoru.
		< 5 °C	0	○ ● ● žlutá zelená	○ ○ ○	BEZ OCHRANY – vypustit potrubí!
Porucha čidla	Provoz	Rozpojené čidlo	Řízeno regulací	● ○ ● červená zelená	○ ○ ● Zelená	Nabíjení akumulátoru. Čerpadlo se spíná podle povelů regulace.
				● ○ ● červená zelená	○ ● ○	Oběhové čerpadlo běží a je napájeno z akumulátoru.
	Výpadek	Zkratované čidlo	Řízeno regulací	● ● ● červená žlutá zelená	○ ○ ● Zelená	Nabíjení akumulátoru. Čerpadlo se spíná podle povelů regulace.
				● ● ● červená, žlutá zelená	○ ● ○	Oběhové čerpadlo běží a je napájeno z akumulátoru.



9. Přehled možných poruch a jejich odstranění

POPIS PORUCHY	PŘÍČINY	ODSTRANĚNÍ
Na TERMOSTATu nesvítí zelená LED, ale v zásuvce je přítomno napětí.	Není zapojen síťový napáječ 230 V / 12 V.	Zkontrolujte napětí na výstupu síťového napáječe, a jestli je dobře zasunutý konektor do jednotky.
	Není připojený akumulátor nebo je zcela vybitý.	Zkontrolujte připojení akumulátoru, akumulátor vyměňte.

10. Údržba



Spočívá v kontrole funkce nabíjení akumulátoru.
Před topnou sezónou zkontrolujte stav akumulátoru.

! DŮLEŽITÉ INFORMACE O SPRÁVNÉ LIKVIDACI ZAŘÍZENÍ PODLE EVROPSKÉ SMĚRNICE 2002/96/ES

Tento spotřebič nesmí být likvidován spolu s komunálním odpadem. Musí se odevzdat na sběrném místě tříděného odpadu, nebo ho lze vrátit při koupi nového spotřebiče prodejci, který zajišťuje sběr použitých přístrojů.

Dodržováním těchto pravidel přispějete k udržení, ochraně a zlepšování životního prostředí, k ochraně zdraví a k šetrnému využívání přírodních zdrojů.

Tento symbol přeškrtnuté a podtržené popelnice v návodu nebo na výrobku znamená povinnost, že se spotřebič musí zlikvidovat odevzdáním na sběrném místě.



ZÁRUČNÍ LIST

UPS TERMOSTAT REGULUS

ZÁRUČNÍ PODMÍNKY

1. Záruční doba je 24 měsíců od data prodeje.
2. Při uplatnění záruky je nutné předložit tento záruční list a doklad o zaplacení.
3. Podmínkou pro uznání záruky je dodržení technických podmínek výrobce.
4. Reklamovaná závada nesmí být způsobena neodborným zásahem, nesprávnou obsluhou, použitím výrobku k jiným účelům, než je určen, umístěním zařízení v nevhodných podmínkách nebo živelnou událostí.
5. Reklamace vyřizuje Váš prodejce na uvedené adrese.

Datum prodeje:.....

Razítko a podpis prodejce:

06/2015



REGULUS spol. s r.o.
Do Koutů 1897/3
143 00 Praha 4

<http://www.regulus.cz>
E-mail: obchod@regulus.cz