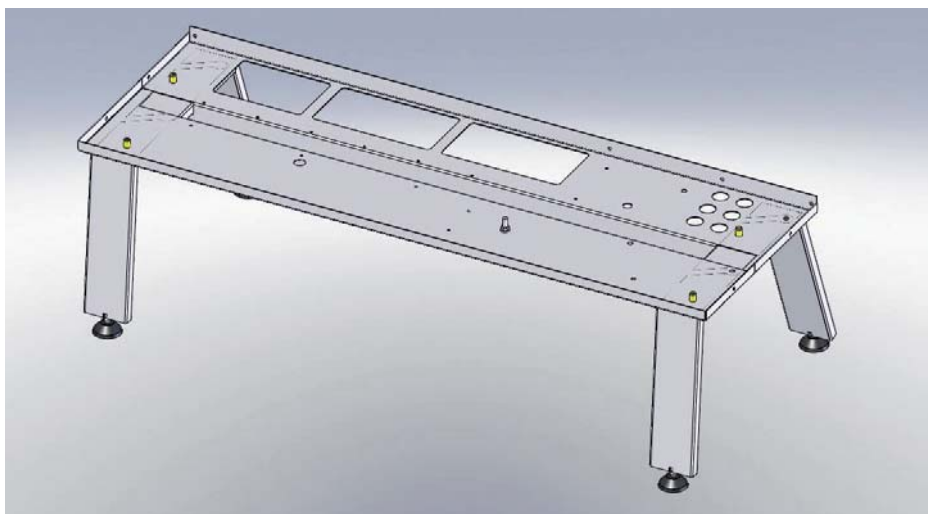


## Návod na instalaci držáku na stěnu pro tepelné čerpadlo EcoAir 105, 107 a 110

Přimontujte tepelné čerpadlo EcoAir na nízký stojan. Tepelné čerpadlo EcoAir se standardně nedodává s nízkým stojanem.

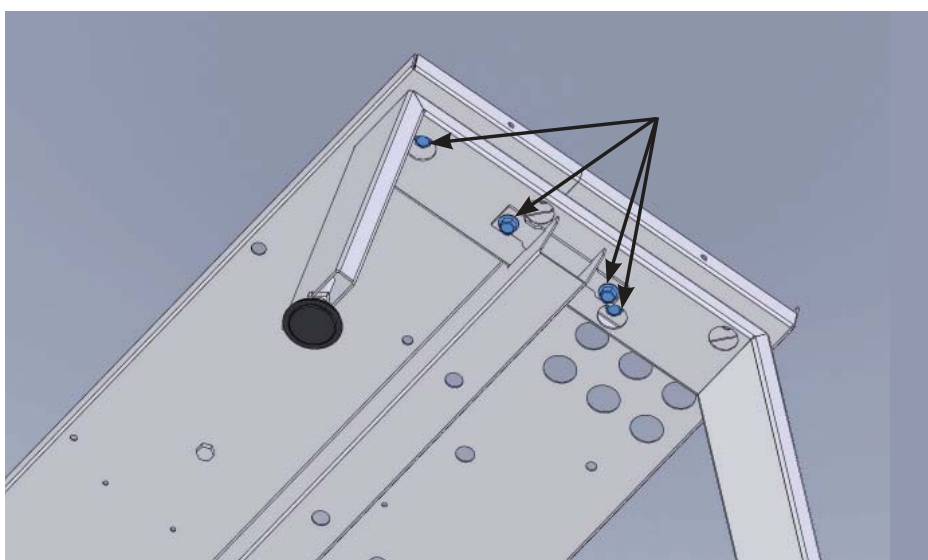


Sestavený standardní stojan

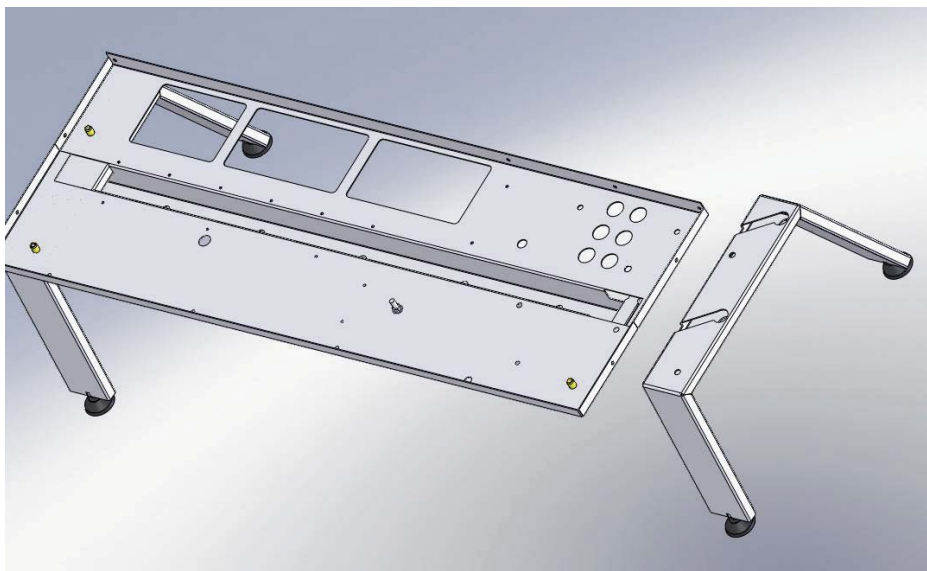
Nízký stojan nelze kombinovat se sběračem kondenzátu CTC.



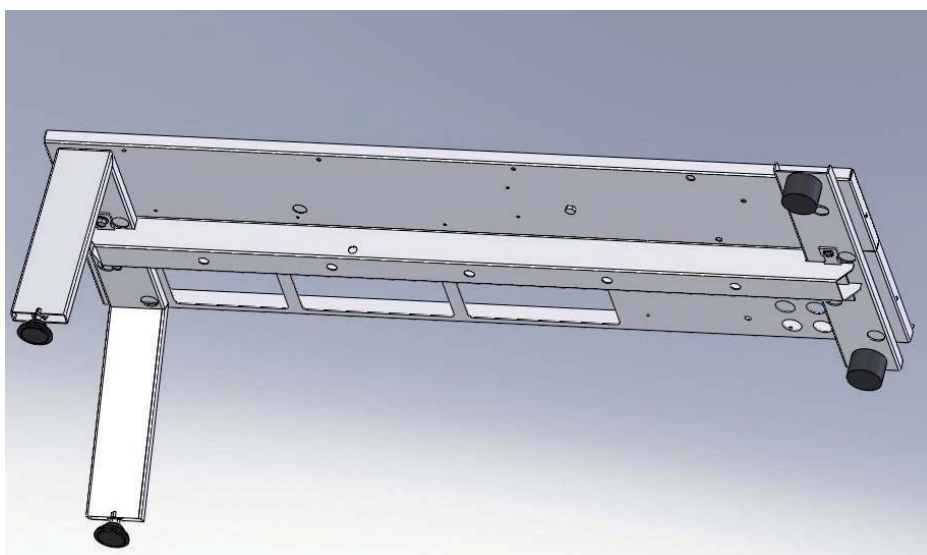
Pohled na stojan zespodu. Tepelné čerpadlo zvedněte vysokozdvíhacím vozíkem nebo heverem.



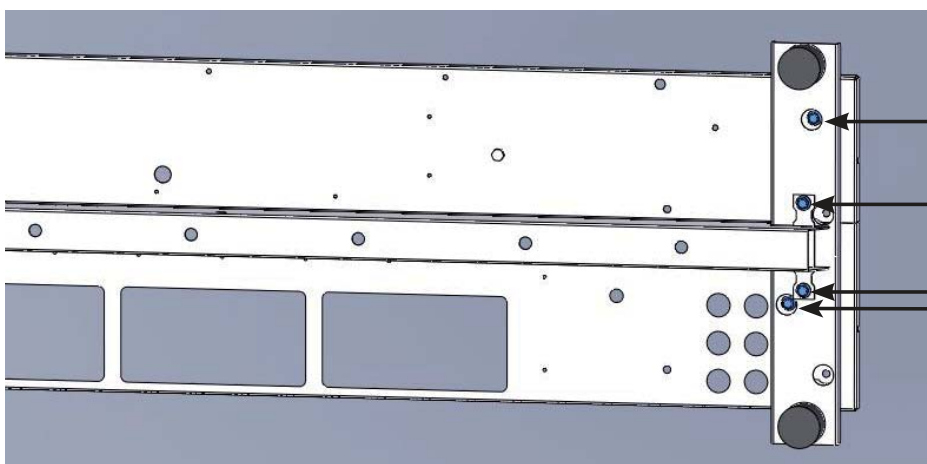
Začněte jednou podpěrou. Povolte 4 šrouby, které ji drží na místě.



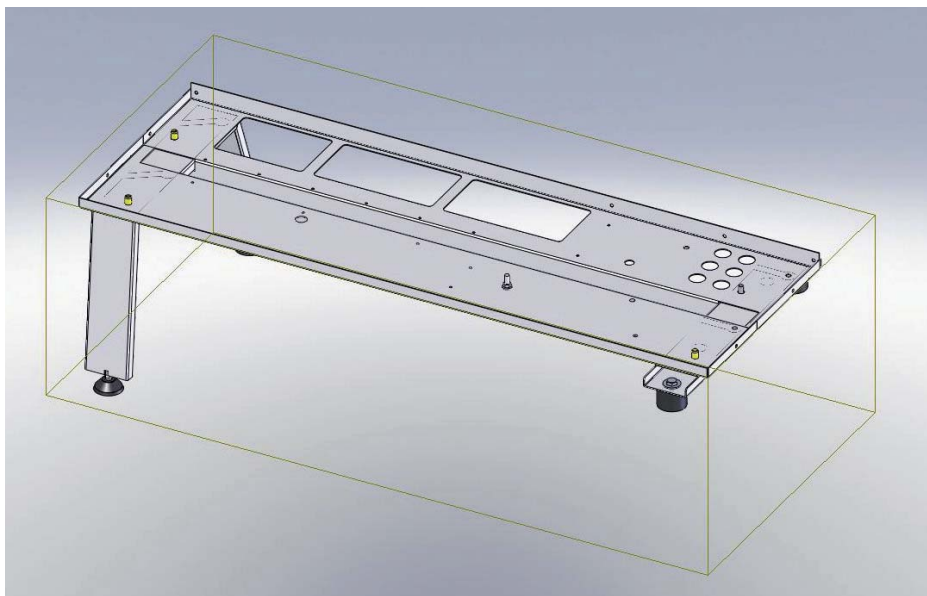
Podpěru sejměte.



Přiložte nízký stojan na místo.



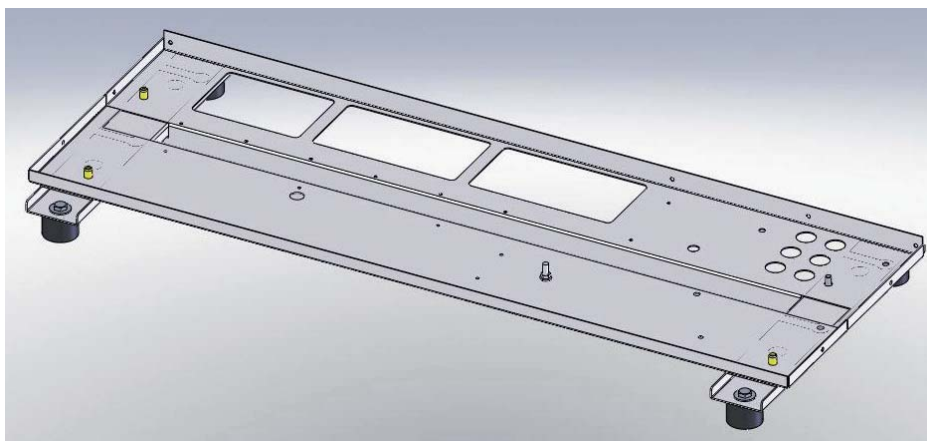
Pomocí 4 původních šroubů přišroubujte na původní místo nízkou podpěru.



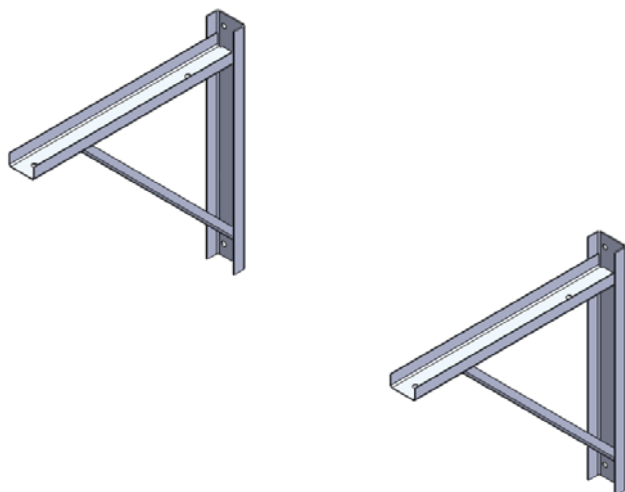
Opakujte tento postup i na druhé straně.



Dejte pozor na to, že druhá podpěra se montuje ve stejném směru jako první. Otvory musí být tak jako na obrázku.



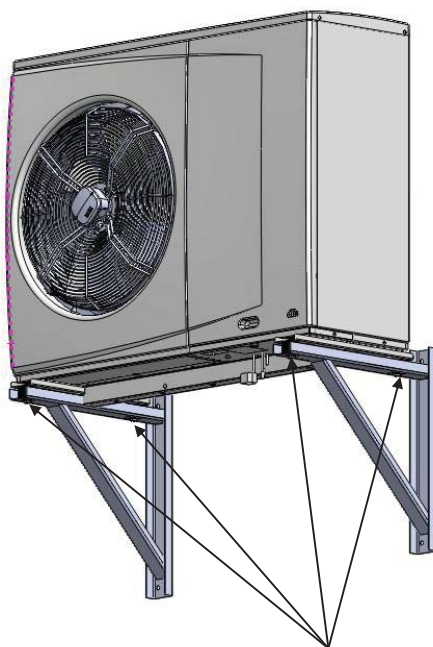
Nízký stojan smontován.



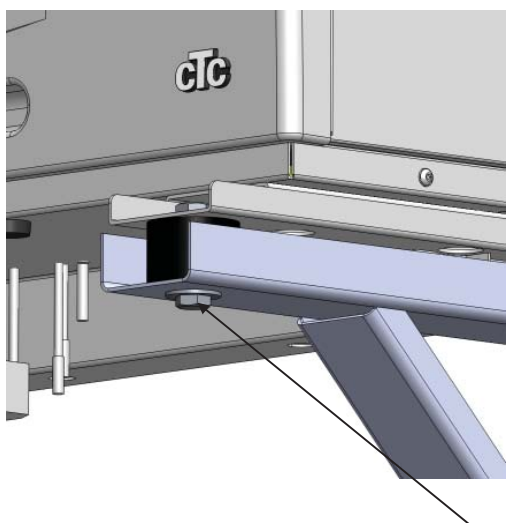
Přišroubujte podpěry na stěnu pomocí 4 šroubů, podložek a hmoždinek do každé podpěry. Podpěry připevněte jen na stabilní pevnou stěnu.



Umístěte tepelné čerpadlo na místo.



Pomocí 4 šroubů a podložek přišroubujte tepelné čerpadlo na držák.



11/2010

**REGULUS spol. s r.o.**  
Do Koutů 1897/3  
143 00 Praha 4  
<http://www.regulus.cz>  
E-mail: [obchod@regulus.cz](mailto:obchod@regulus.cz)

**Váš servis:**