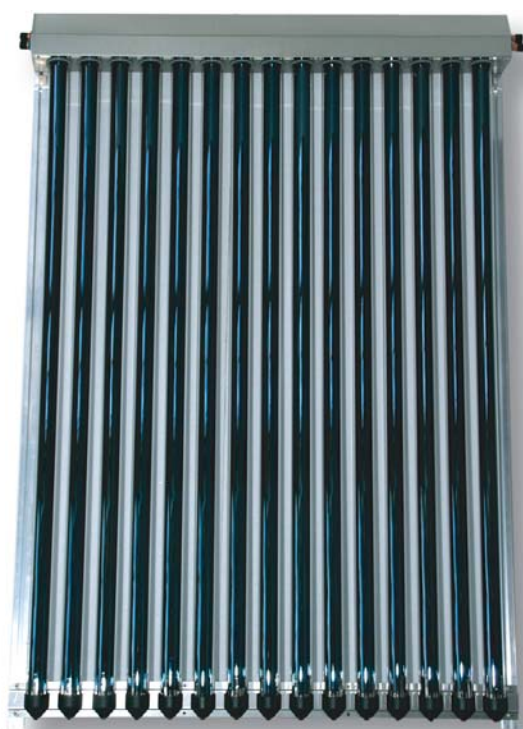


Návod na montáž a provoz

Solární soustava s kolektory KTU



OBSAH

Všeobecné pokyny pro montáž a provoz	3
Technické údaje kolektoru	4
1 Dodávka montážního systému	5
2 Montáž na šikmou střechu	6
2.1 Přehled	6
2.2 Instalace háků pro šikmou střechu	7
2.2.1 Montáž pomocí háků za montážní fošnu	8
2.2.2 Montáž pomocí háků na krokev	9
2.2.3 Montáž pomocí háků na střechu z břidlice, šindele nebo plechu	10
2.2.4 Montáž pomocí šroubu do střešní krytiny pro přichycení „H“ profilu	10
2.3 Instalace H profilů na střešní háky	10
2.4 Montáž kolektorů	11
3 Průchod připojovacích trubek střechou	12
4 Montáž na rovnou střechu	13
4.1 Přehled	13
4.2 Montáž držáků na rovnou střechu	14
5 Hydraulické připojení	18
5.1 Spojení kolektorů	18
5.2 Propojení kolektorů	19
6 Umístění teplotního čidla	20
7 Čerpadlová skupina	20
8 Velikost expanzní nádoby a výpočet provozního tlaku	21
8.1 Velikost expanzní nádoby	21
8.2 Výpočet provozního tlaku soustavy	22
8.3 Výpočet přednastaveného tlaku expanzní nádoby	22
8.4 Příklad výpočtu provozního tlaku a tlaku v expanzní nádobě	22
8.4.1 Příklad výpočtu provozního tlaku soustavy	22
8.4.2 Příklad výpočtu tlaku v expanzní nádobě	22
9 Instalace odvzdušňovačů	22
10 Naplnění, propláchnutí, kontrola těsnosti a odvzdušnění systému	23
10.1 Naplnění	23
10.2 Propláchnutí	23
10.3 Odvzdušnění systému	24
10.4 Tlaková zkouška těsnosti	24
11 Spuštění	24
12 Provoz, kontrola a údržba	24
Specifikace roční prohlídky	25

VŠEOBECNÉ POKYNY PRO MONTÁŽ A PROVOZ

Popis kolektoru

Vakuové sluneční kolektory **REGULUS** s U trubici jsou určeny pro ohřev teplé vody pro domácnost, přitápění a ohřev bazénu z energie slunečního záření. Sluneční záření prochází skleněnou vakuovou trubicí opatřenou absorpční vrstvou nanesenou na vnější straně vnitřní trubice. Z té se teplo předává přes hliníkový tvarovaný plech do měděné U trubice, kterou protéká teplotná kapalina a sběračem se odvádí. Trubice včetně rozdělovače a sběrače jsou uloženy v izolované nerezové skříni na hliníkových profilech. Kolektory jsou určeny pro celoroční provoz, a proto pracují v odděleném primárním okruhu naplněném nemrznoucí teplotnou kapalinou. Kolektory **nejdou určeny** k přímému ohřevu vody.

Doprava a manipulace

Kolektory se dopravují v originálních obalech, v poloze naplocho v max. počtu 8 ks na sobě pro kolektory KTU 15 a v max. počtu 8 na sobě pro kolektory KTU 10.

Montáž kolektoru

Montáž a uvedení do provozu musí být provedeno vyškolenou osobou nebo odbornou firmou. Při montáži a před uvedením do provozu musí být kolektory zakryty, aby nedocházelo k nadměrnému přehřívání absorberu a případnému popálení montážního dělníka. Při práci na střeše je nutno dbát příslušných bezpečnostních předpisů.

Umístění

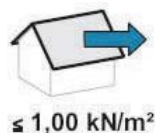
Kolektor se umísťuje ve venkovním prostředí. Ideální je orientace zasklené absorpční plochy na jih, s odchylkami do 45° (jihozápad nebo jihovýchod). Pro celoroční provoz je optimální sklon kolektoru 40° - 50°, pro letní provoz je lepší menší sklon (30°). Kolektor může být umístěn i svisle (sklon 90°, např. na fasádu), což je optimální pro zimní provoz. Sklon nesmí být menší než 20°. Umístění kolektorů na střeše se doporučuje blízko jejího hřebene z důvodu jejich zatížení sněhem v zimě.

Počty háků/podpěr uvedených v montážních sadách pro upevnění a připojení kolektorů Regulus jsou dimenzovány pro následující zatížení:

Maximální přípustné zatížení tlakem působeným větrem a sněhem $\leq 1,8 \text{ kN/m}^2$



Max. přípustné zatížení větrem - podtlak $\leq 1,0 \text{ kN/m}^2$



Na tuto skutečnost je třeba zákazníka/uživatele před instalací solárního systému upozornit. Pokud se dá očekávat, že v dané oblasti bude zatížení větší než je uvedeno výše, potom je třeba celou věc konzultovat se statikem a navrhnout vyšší počet háků/podpěr nebo přijmout jiná opatření, která povedou k bezpečnému uchycení kolektorového pole. Společnost Regulus nenese odpovědnost za škody způsobené nevhodným návrhem uchycení kolektorového pole.

Bezpečnostní upozornění

V blízkosti kolektoru mohou být krátkodobě teploty až 200 °C, proto doporučujeme nedotýkat se bez ochranných pomůcek solárního kolektoru, jelikož by mohlo dojít k popálení.

Ochrana proti blesku

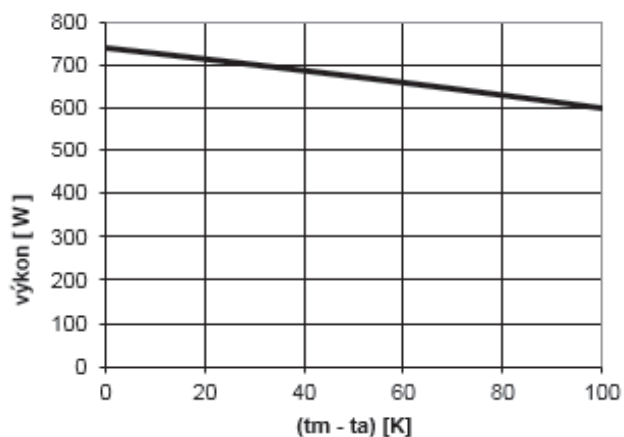
Pro solární systémy je předepsaná ochrana proti blesku. Při montáži na střechu musí být kolektory vodivě propojeny se systémem ochrany před bleskem. Je třeba dodržet normu ČSN EN 62 305.

Technické údaje kolektoru

Model	KTU10	KTU15
Rozměry š × d × v [mm]	920 × 1970 × 141	1350 × 1970 × 141
Stavební šířka	1000	1430
Připojení	4 × trubka Cu 22	
Max. provozní tlak [bar]	10	
Objem kapaliny [l]	1,7	2,4
Doporučený průtok [l/hod]	60 - 120	
Hmotnost [kg]	41	60
Hrubá plocha kolektoru [m ²]	1,81	2,66
Plocha apertury [m ²]	1,01	1,49
Počet trubíc	10	15

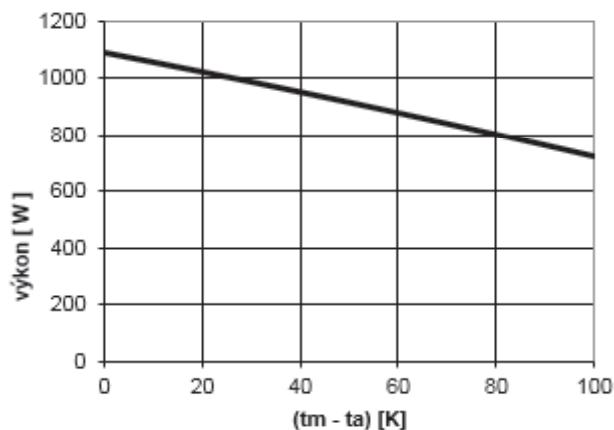
KTU10

Graf okamžitého výkonu kolektoru při osvitu 1000 W/m²

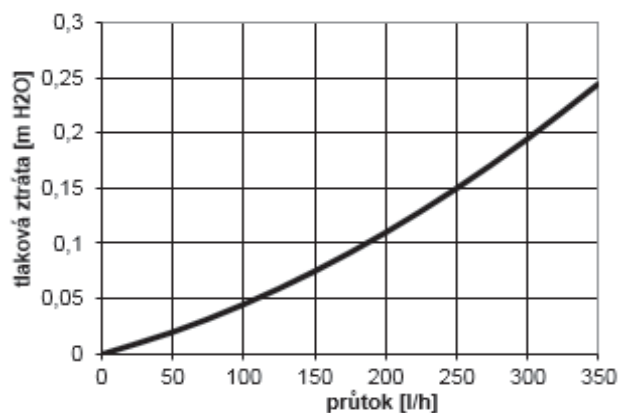


KTU15

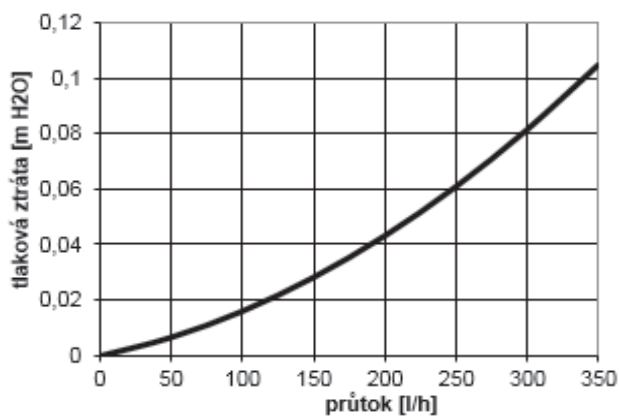
Graf okamžitého výkonu kolektoru při osvitu 1000 W/m²



Graf tlakové ztráty kolektoru





Graf tlakové ztráty kolektoru

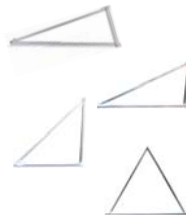



1 - Dodávka montážního systému

S kolektory i příslušenstvím zacházejte opatrně, případná poškození dopravou ihned reklamujte.

Montážní sady pro upevnění a připojení kolektorů KTU		Kód
	Sada připojovacích dílů pro kolektorové pole (3/4" vnější vstup a vnější výstup)	7710
	Sada upevňovací a propojovací pro 2 kolektory KTU 10 *[na 6 háků nebo 3 podpěry+1 vzpěra]	7241
	Sada upevňovací a propojovací pro 3 kolektory KTU 10 *[na 8 háků nebo 4 podpěry+1 vzpěra]	7242
	Sada upevňovací a propojovací pro 4 kolektory KTU 10 *[na 10 háků nebo 5 podpěr+1 vzpěra]	7243
	Sada upevňovací a propojovací pro 5 kolektorů KTU 10 *[na 10 háků nebo 5 podpěr+1 vzpěra]	7244
	Sada upevňovací a propojovací pro 2 kolektory KTU 15 *[na 6 háků nebo 3 podpěry+1 vzpěra]	7245
	Sada upevňovací a propojovací pro 3 kolektory KTU 15 *[na 8 háků nebo 4 podpěry+1 vzpěra]	7246
	Sada upevňovací a propojovací pro 4 kolektory KTU 15 *[na 10 háků nebo 5 podpěr+1 vzpěra]	7247
<p>* Upevňovací a propojovací sady slouží k vytvoření hydraulicky propojeného kolektorového pole upevněného na dva H profily. Obsahují propojovací šroubení s izolací, dva H profily, montážní materiál pro připevnění kolektorů na H profily. Neobsahují střešní háky ani podpěry a vzpěry. Ty je nutno vybrat z následující tabulky dle typu střechy a střešní krytiny.</p>		

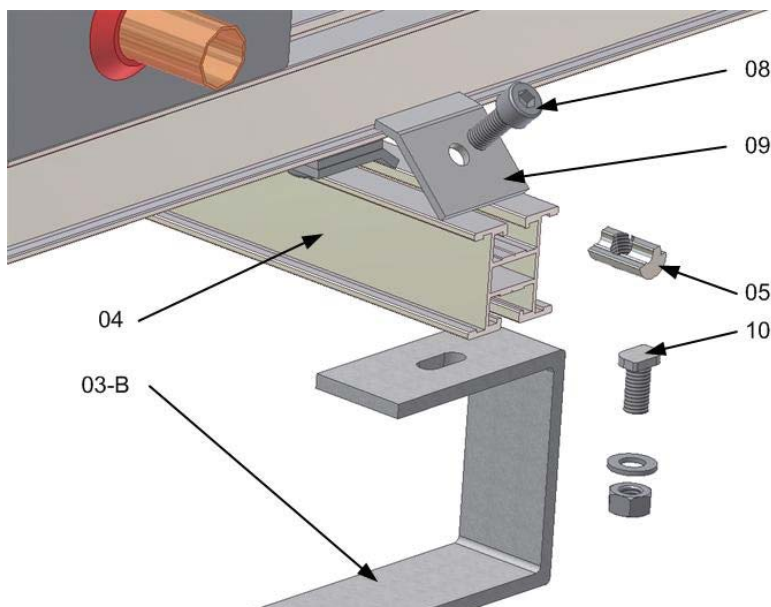
Podpěry a vzpěra pro montáž na rovné a šikmé střechy		Kód
	Zavětrovací vzpěra včetně šroubů pro trojúhelníkové podpěry na rovnou střechu	9563
	Trojúhelníková podpěra pro držák na rovnou střechu 15°	11979
	Trojúhelníková podpěra pro držák na rovnou střechu 25°	10975
	Trojúhelníková podpěra pro držák na rovnou střechu 45°	6859

Podpěry pro montáž na šikmé střechy		Kód
	Držák trojúhelníkový 15° na šikmé střechy	10748
	Držák trojúhelníkový 25° na šikmé střechy	8805
	Držák trojúhelníkový 45° na šikmé střechy	10094
	Držák trojúhelníkový 60° na šikmé střechy	9631

Háky pro různé typy střešních krytin		Kód
	Hák pro břidlicovou střechu - nerez	11574
	Hák pro vlnité tašky - žárově zinkovaná ocel	7929
	Hák pro vlnité tašky na krokev - hliník	6932
	Hák pro vlnité tašky - nerez	6857
	Hák pro vlnité tašky - nerez na krokev, včetně samořezných vrutů	10159
	Šroub do střešní krytiny pro přichycení „H“ profilu	7320

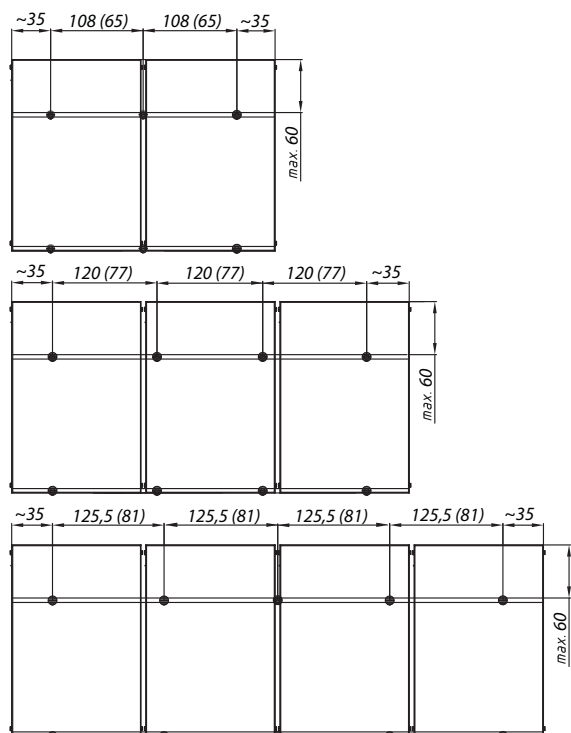
2 - Montáž na šikmou střechu

2.1 - Přehled

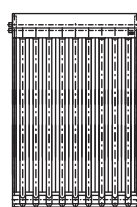
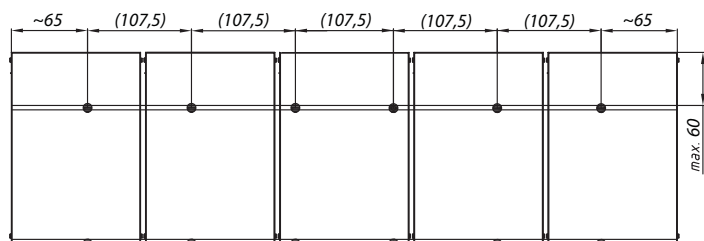


Obr. 1: Kolektorové pole a pozice prvků pro uchycení kolektoru

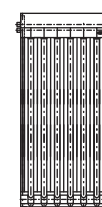
Obr. 1b: Upevnění střešních háků



Počet kolektorů	Celková délka KTU 15 (KTU 10)	Počet háků
2	286 (200) cm	6
3	430 (301) cm	8
4	572 (400) cm	10
5	(500) cm	10



KTU 15



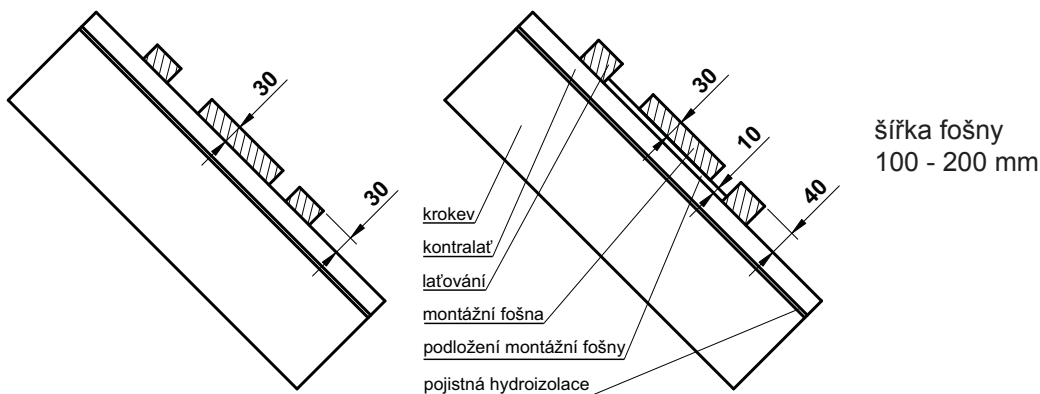
(KTU 10)

Pozice	Označení	Kód						
01	Vakuový kolektor	7126,7127						
03-B 10	Střešní hák se šroubem M8 s hlavou do H profilu	6857 nebo jiný dle typu střešní krytiny						
	Trojúhelníkové držáky pro úpravy sklonu kolektorů, vhodné na háky do šikmých střech - úhel 15°, 25°, 45° a 60°	10748, 8805, 10094, 9631						
Sady upevňovací a propojovací								
		Počet kolektorů (kód sady)					Kód jednotlivého dílu	
		1 pro KTU 10 (7415)	2 pro KTU 15 (7241)	3 (7242)	4 (7243)	5 (7244)		
04	Hliníkový H profil 2ks	KTU 10	1,01 m	2 m	3,01 m	4 m	5 m	6949
		KTU 15	1,44 m	2,86 m	4,3 m	5,72 m		
05	Matice M8 do H profilu		4 ks	8 ks	12 ks	16 ks	20 ks	6925
08	Šroub M8×18, s imbusovou hlavou		4 ks	8 ks	12 ks	16 ks	20 ks	7259
09	Přidrzná destička kolektoru		4 ks	8 ks	12 ks	16 ks	20 ks	10522
	Krytka H profilu		4 ks	4 ks	4 ks	4 ks	4 ks	11773
	Šroubení pro propojení kolektorů		-	2 ks	4 ks	6 ks	8 ks	7629
	Izolace ø 35 - 19 tloušťka izolace		0,5 m	0,75 m	1 m	1,5 m	2,5 m	7188
	Páska izolační		0,8 m	1 m	1,5 m	2 m	2,5 m	7227

Sada rozšiřující pro uchycení a propojení 1 kolektoru	Kód
Sada rozšiřující pro uchycení a propojení 1 kolektoru KTU 10	11991
Sada rozšiřující pro uchycení a propojení 1 kolektoru KTU 15	11990

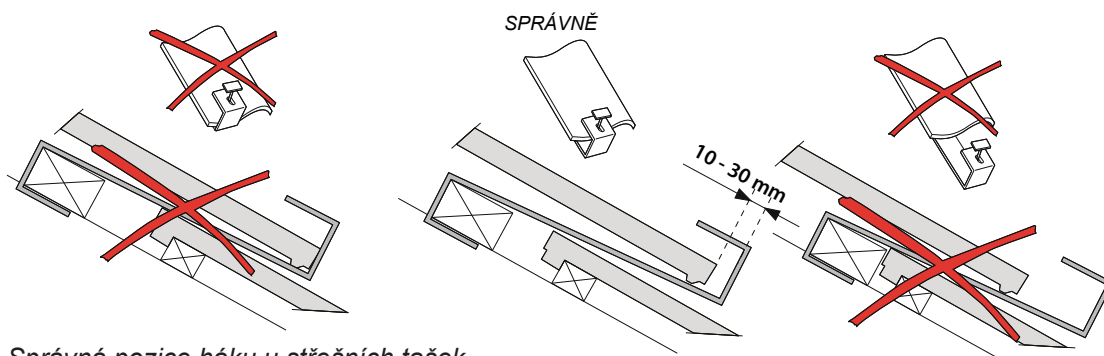
2.2 - Instalace háků pro šikmou střechu

Pozor při montáži háků za montážní fošnu, když je větší tloušťka laťování než tloušťka montážní fošny (30 mm). V tom případě je třeba montážní fošnu podložit tak, aby se její tloušťka včetně podložení rovnala tloušťce laťování (viz obrázek).



Obr. 2: Dorovnání tloušťky montážní fošny

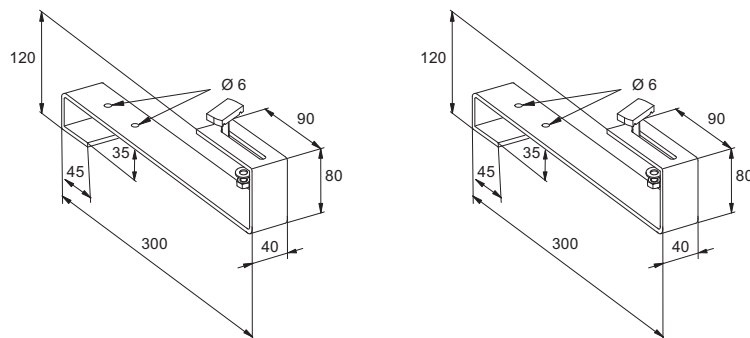
Při montáži háků na krokev tyto háky také vypodložte podle tloušťky laťování a kontralatě tak, aby nainstalované háky nepřekážely správnému dosednutí tašek.



Správná pozice háku u střešních tašek

2.2.1 - Montáž pomocí háků za montážní fošnu

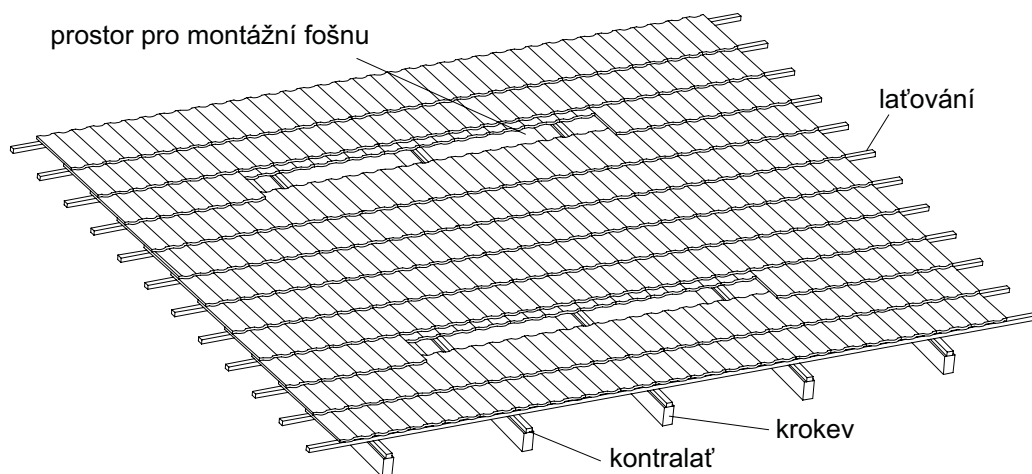
- u taškových střech se na konstrukci střechy připevňují zesponu přídavné montážní fošny o tloušťce 3 cm. Střešní háky zahákněte za montážní fošnu a připevněte vrutem.



Obr. 3: Střešní hák nerezový

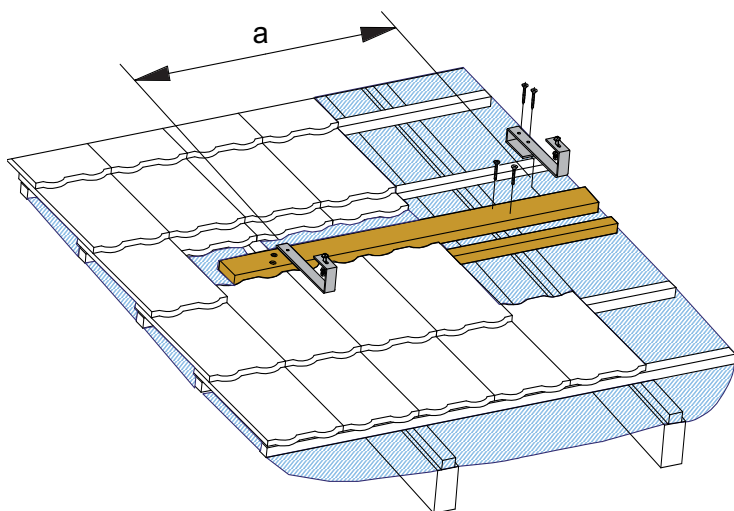
Střešní hák z pozinkované oceli

- odkryjte střešní krytinu v délce montážních fošen. Zpravidla postačuje odsunout tašky směrem nahoru.



Obr. 4: Odkrytí prostoru pro upevnění montážní fošny

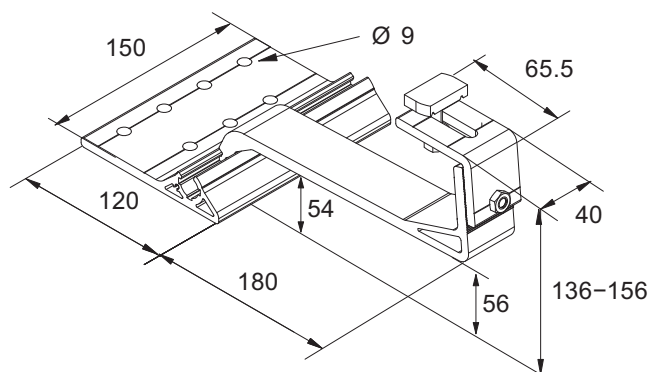
- montážní fošny přišroubujte v takové výšce, aby montážní hák nebránil umístění tašky ve správném přesahu
- střešní hák zavěste na montážní fošnu v místě, kde nebude překážet správnému dosednutí tašky, a hák přišroubujte pomocí nerezových vrutů
- ozmístění střešních háků provedte podle obr. 1b.



Obr. 5: Upevnění montážní fošny a střešních háků

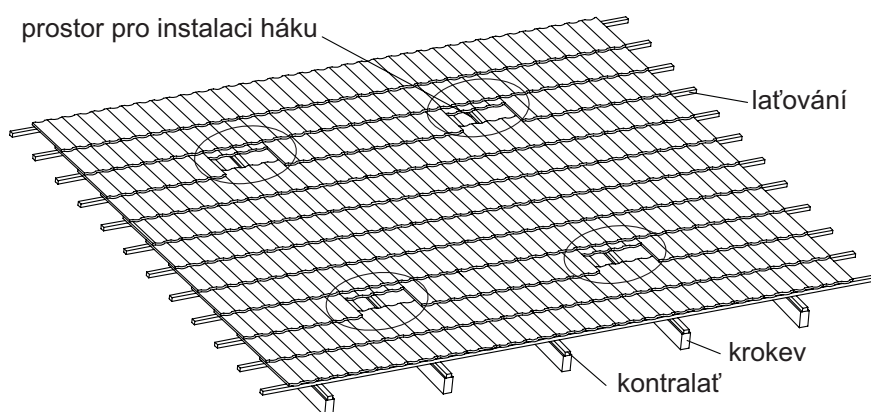
2.2.2 - Montáž pomocí háků na krokev

U taškových střech je možné použít háky na krokev. Hák s deskou je hliníkový a umožňuje horizontální posuv háku po upevňovací desce.



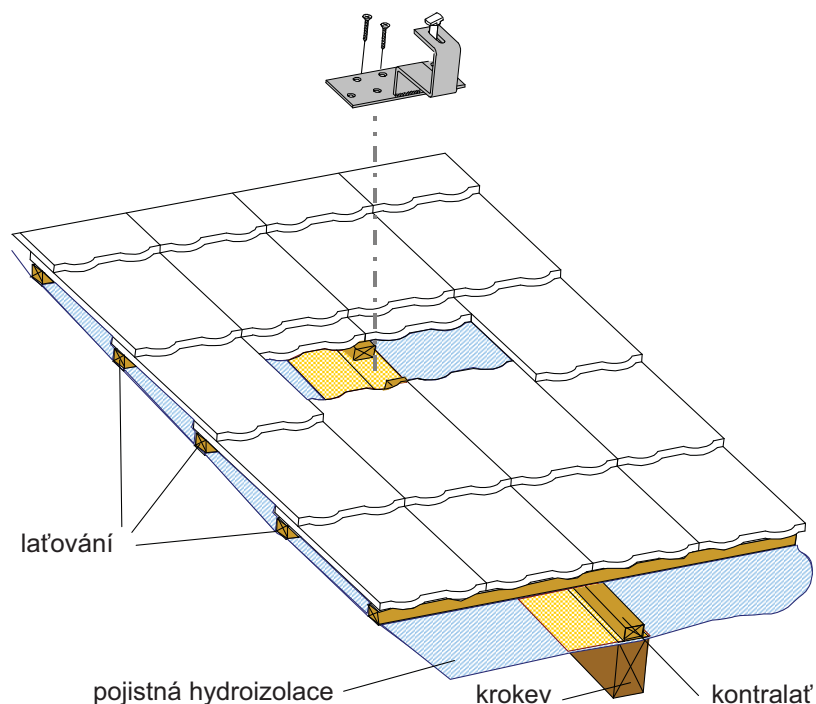
Obr. 6: Střešní hák na krokev

- odkryjte střešní krytinu v místech instalace háků



Obr. 7: Odkrytí prostoru pro instalaci háku

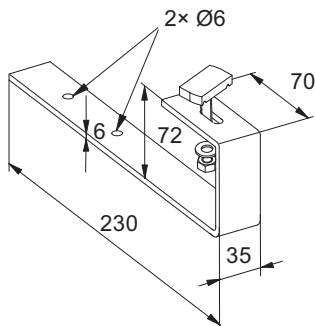
- vyřízněte kontralať přidržující pojistnou hydroizolaci a podle vhodné výšky pro průchod háku střešní krytinou hák eventuelně podložte



- přišroubujte střešní hák ke krokvi a posuňte ho v drážce ve vodorovném směru tak, aby nepřekážel správnému dosednutí tašky
- rozmístění střešních háků proveďte podle obr. 1b

Obr. 8: Detail místa pro instalaci střešního háku na krokev

2.2.3 - Montáž pomocí háků na střechu z břidlice, šindele nebo plechu

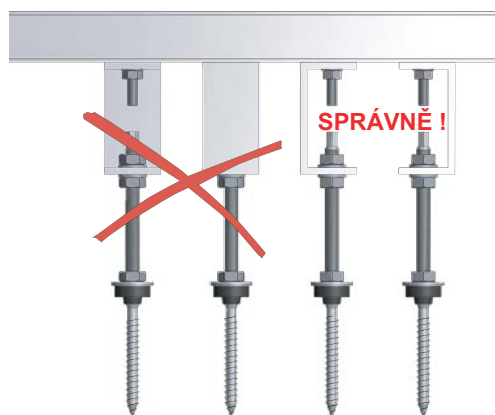
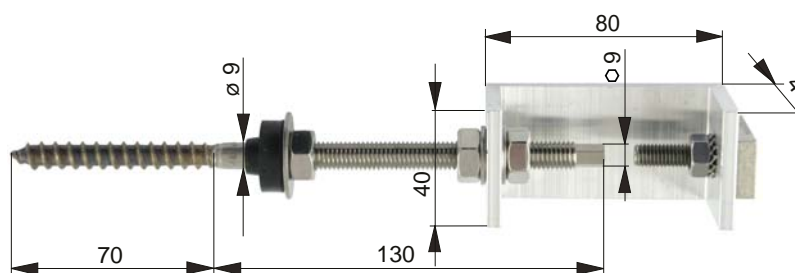


- Hák jednoduše přiložte na střešní krytinu v místě, kde je dostatečně pevná střešní konstrukce (trám či jiný nosník), a nerezovými vruty jej upevněte. Proti zatékání vody háky oplechujte, nebo zakryjte jiným vhodným způsobem dle doporučení výrobce střešní krytiny.

Obr. 9: Hák pro střechy s krytinou z břidlice, šindele nebo plechu

2.2.4 - Montáž pomocí šroubu do střešní krytiny pro přichycení „H“ profilu

Šroub do střešní krytiny a jeho správné přichycení k „H“ profilu



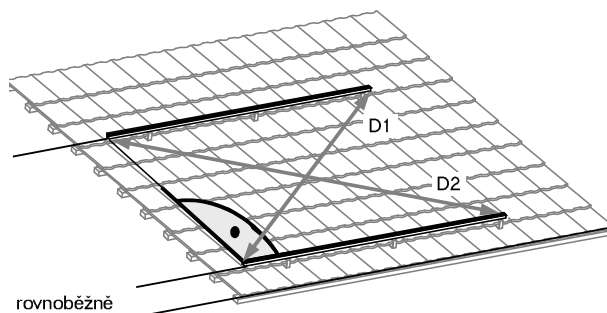
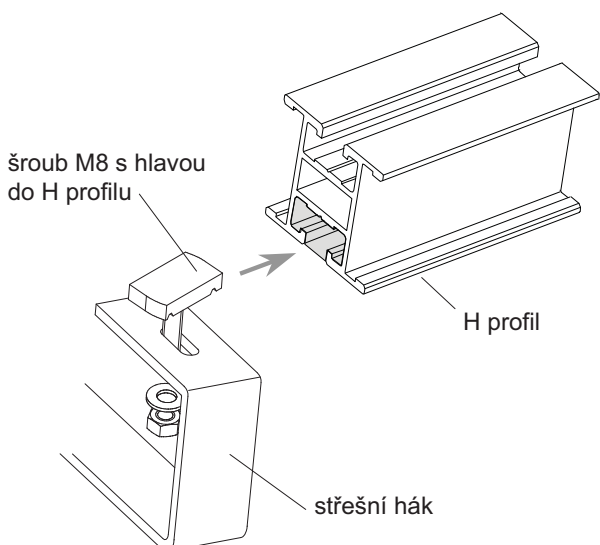
Tento způsob montáže se používá nejčastěji pro střechy z bitumenové vlnité krytiny, jako je Gutta či Onduline a krytiny dalších výrobců, nebo pro střechy z vlnitého eternitu a plechu. Závitový šroub se zašroubuje stranou vrutu klíčem do krokve nebo jiného dostatečně masivního dřevěného prvku střešní konstrukce. Je doporučeno pro instalaci šroubů předvrtat otvory o průměru cca 6 mm. Otvory ve vlnité střešní krytině vrtáme vždy skrz vrchol vlny, ne v úžlabí, abychom snížili možnost průsaku srážek krytinou. Po zašroubování závitového šroubu na něj navlečeme gumové těsnění a pomocí podložky a matice průchod krytinou dotěsníme. Potom na závitový šroub, mezi dvě matice s podložkami, namontujeme U profil. Na druhou stranu U profilu dále budeme instalovat šroub M8 s hlavou do H profilu. Hlava tohoto šroubu se nejdříve vloží do drážky H profilu, potom se šroub s H profilem pomocí matice s vějířovou podložkou dotáhne k U profilu.

2.3 - Instalace H profilů na střešní háky

- připravte si dva H profily v délce odpovídající počtu a typu instalovaných kolektorů. Šrouby nasuňte do H profilu a upevněte na háky. K pojištění matek použijte vějířové podložky.
- Vyrovnajte H profily tak, aby ležely rovnoběžně s taškami. Úhlopříčky mezi H profily musí mít stejnou délku:

$$D1 = D2$$

Pak dotáhněte matky u upevňovacích šroubů.

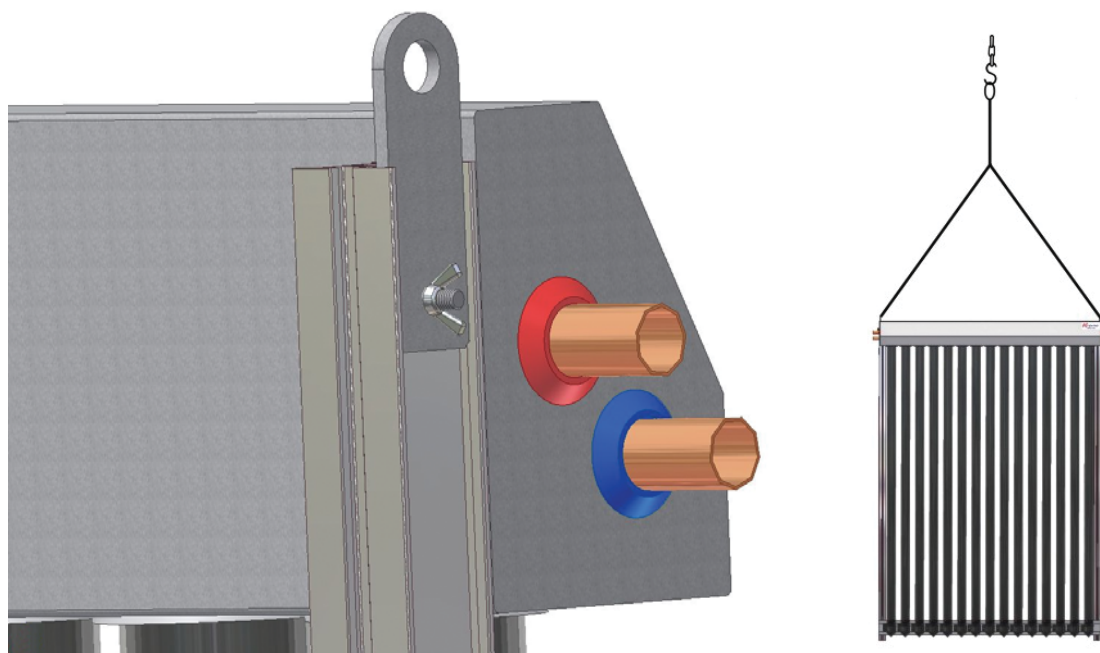


Obr. 10: Připevnění H profilu na háky

Obr. 11: Vyrovnání základových profilů

2.4 - Montáž kolektorů

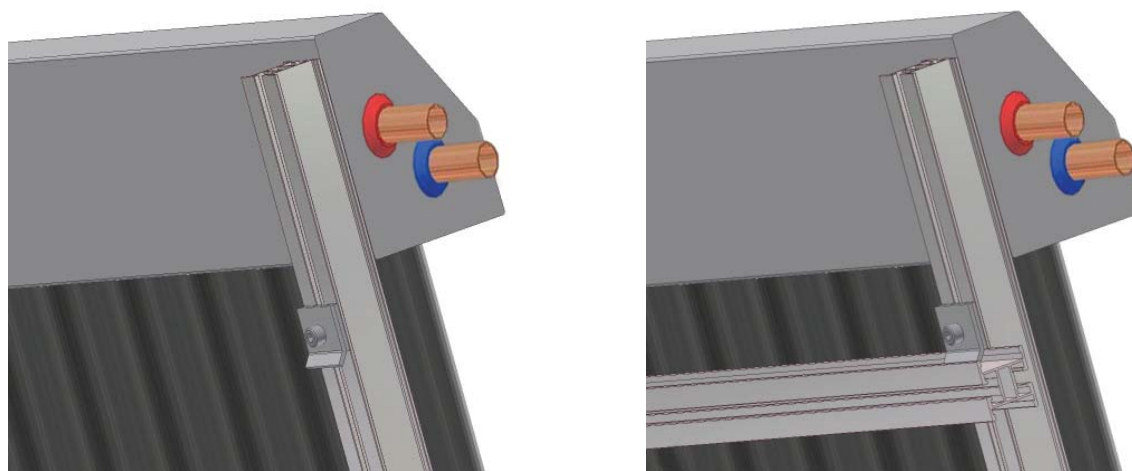
- při montáži vlastních kolektorů je nutné jejich zakrytí
- pro manipulaci s kolektory lze využít přídavného závěsu s okem (viz obr. 12 a)



Obr. 12 a: manipulace pomocí přídavného závěsu

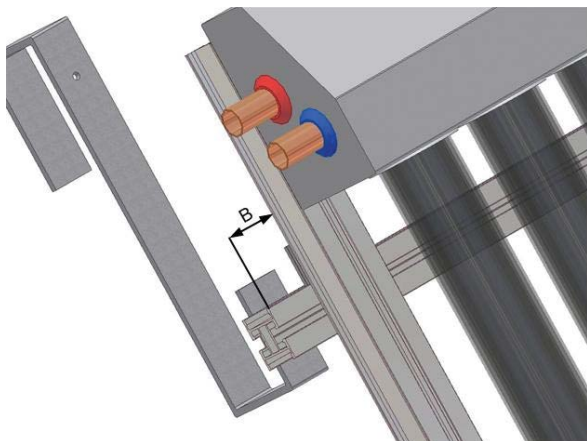
Manipulační sada pro kolektory typu KTU	Kód
Sada manipulační KTU	7413
Sada obsahuje	
Závěs s okem	7412
Šroub M6×40	7410
Matice křídlatá M6	7411

- na H profil položte první kolektor, zajistěte ho za horní H profil pomocí přídržných destiček na zadní straně kolektoru (viz obr. 12 b)



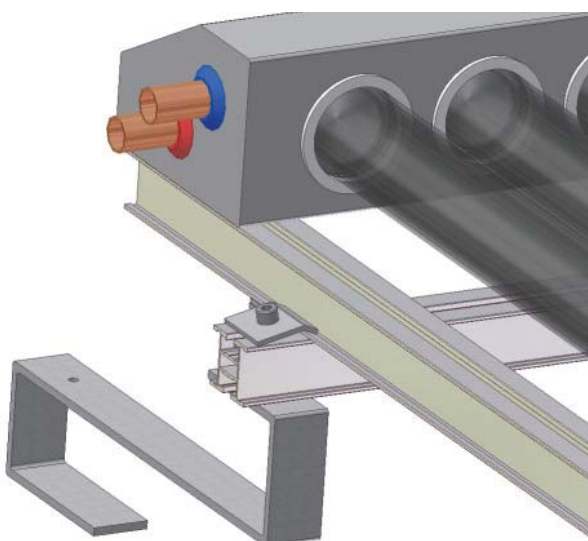
Obr. 12 b: zajištění kolektoru na H profil

- kolektor vyrovnejte. Vzdálenost mezi hranou kolektoru a okrajem základového profilu B = 35 mm.



Obr. 13: Vzdálenosti hrany kolektoru a okraje H profilu

- do obou H profilů vložte matice. Na H profily položte přídržné destičky a pomocí šroubů M8×18 jimi kolektor připevněte.

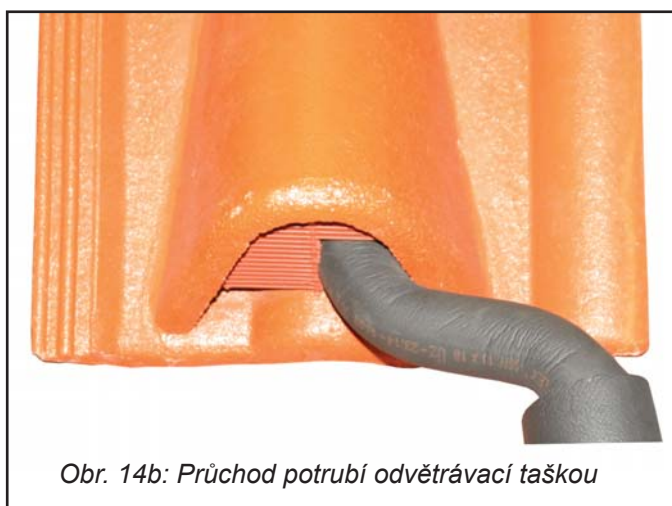


Obr. 14: Montáž upevňovací destičky

- další kolektor položte s dostatečnou mezerou vedle. Pak nasadte spojovací šroubení, kolektor přisuňte na doraz. Šroubení podržte plochým klíčem, aby se neotáčelo a dotáhněte matice. Více instrukcí v kapitole **5 Hydraulické připojení**
- v montáži dalších kolektorů pokračujte stejným způsobem.

3 - Průchod přípojovacích trubek střechou

Pro průchod přípojovacích trubek střešní krytinou použijte například odvětrávací tašky, u kterých upravte otvor podle velikosti trubky s izolací. Při použití všech způsobů průchodu trubek střešní krytinou je nutné dodržet předpisy výrobce krytiny.



Obr. 14b: Průchod potrubí odvětrávací taškou

4 - Montáž na rovnou střechu

4.1 - Přehled



Obr. 15: Trojúhelníková podpěra a zavětrovací vzpěra

Obr. 16: Kolektorové pole

Pozice	Označení	Kód						
01	Vakuový kolektor	7126,7127						
03-C	Trojúhelníková podpěra	6859, 10975, 11979						
24	Zavětrovací vzpěra	9563						
Sady upevňovací a propojovací								
		Počet kolektorů (kód sady)					Kód jednotlivé- ho dílu	
		1 (7415) (7414)	2 (7241) (7245)	3 (7242) (7246)	4 (7243) (7247)	5 (7244)		
	pro KTU 10 pro KTU 15							
04	Hliníkový H profil 2ks	KTU 10 KTU 15	1,01m 1,44m	2m 2,86m	3,01m 4,3m	4m 5,72m	5m 6949	
05	Matice M8 do H profilu		4 ks	8 ks	12 ks	16 ks	20 ks	6925
08	Šroub M8×18, s imbusovou hlavou		4 ks	8 ks	12 ks	16 ks	20 ks	7259
09	Přídržná destička kolektoru		4 ks	8 ks	12 ks	16 ks	20 ks	10522
10	Krytka H profilu		4 ks	4 ks	4 ks	4 ks	4 ks	11773
	Šroubení pro propojení kolektorů		-	2 ks	4 ks	6 ks	8 ks	7629
	Izolace ø 35 - 19 tloušťka izolace		0,5m	0,75m	1m	1,5m	2,5m	7188
	Páska izolační		0,8m	1m	1,5m	2m	2,5m	7227

Sada rozšiřující pro uchycení a propojení 1 kolektoru	Kód
Sada rozšiřující pro uchycení a propojení 1 kolektoru KTU 10	11991
Sada rozšiřující pro uchycení a propojení 1 kolektoru KTU 15	11990

4.2 - Montáž držáků na rovnou střechu

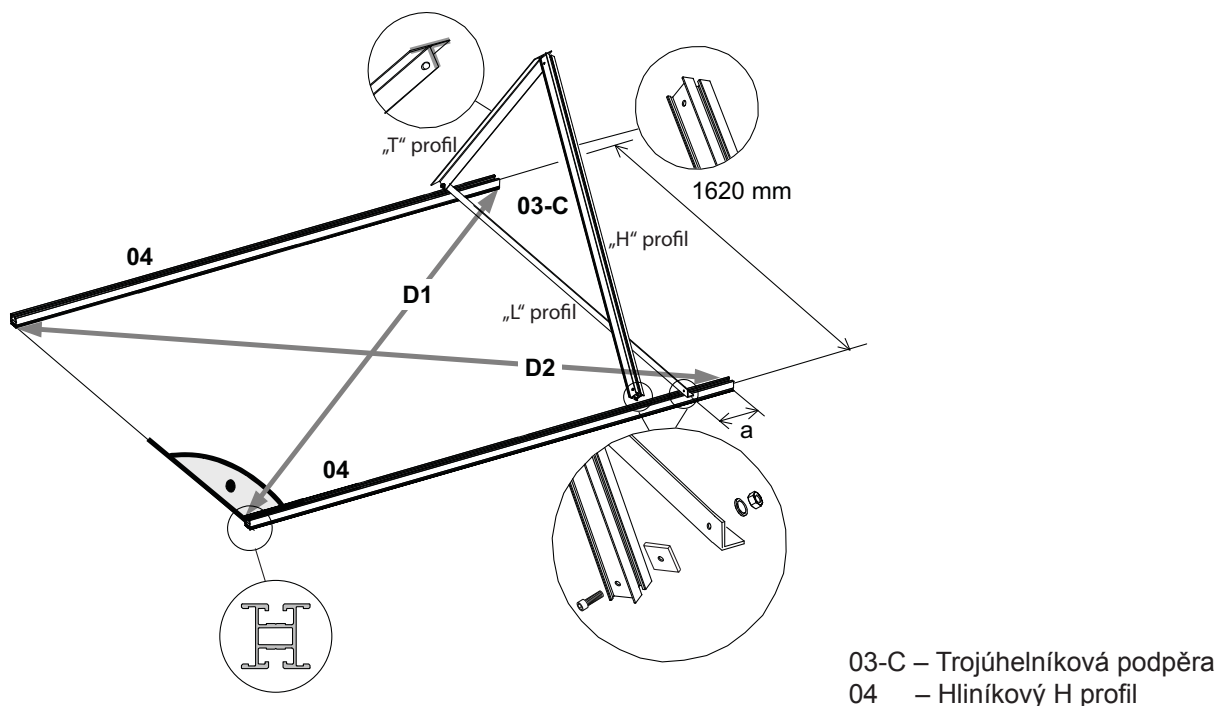
Držák na plochou střechu se skládá ze dvou H profilů, trojúhelníkových podpěr a jedné zavětrovací vzpěry. Počet trojúhelníkových podpěr závisí na počtu kolektorů. Zavětrovací vzpěra je jen jedna až do délky profilu 6,15 m.

- na montážní plochu položte dva H profily a do drážek vložte matice

Vzdálenost H profilů = 1620 mm

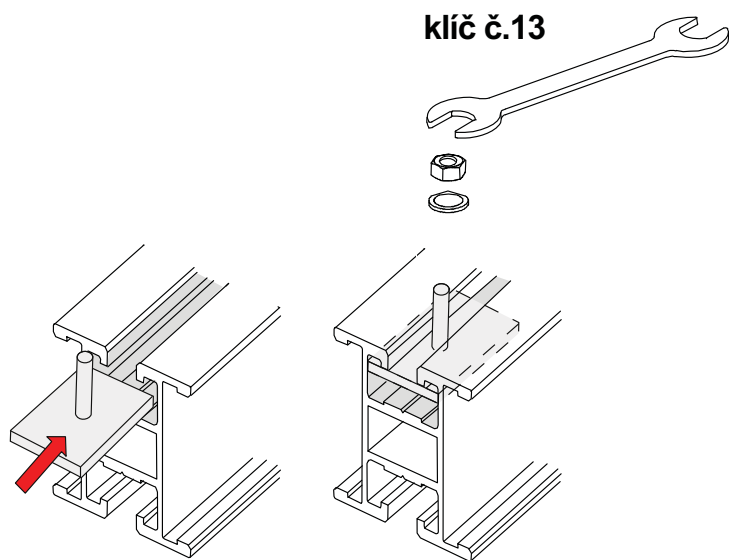
(kratší rozteč děr)

Úhlopříčky mezi základovými profily musí mít stejnou délku: **D1 = D2**



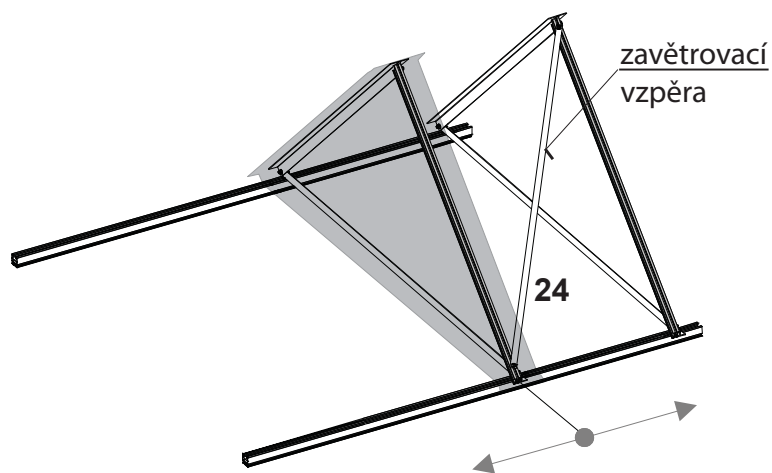
Obr. 17: Vyrovnání H profilů a montáž první trojúhelníkové podpěry

- trojúhelníkové podpěry jsou dodávány předem sešroubované dvěma šrouby. Volné konce nosníků spojte šroubem. vzdálenost první trojúhelníkové podpěry od konce H profilu je **a ≈ 350 mm** (650 mm u 5ks KTU 10).
- trojúhelníkovou podpěru přišroubujte na H profil pomocí šroubů s tvarovanou hlavou, vějířových podložek a matic. Nasuňte šroub M8 s hlavou do „H“ profilu (obr. 18) do drážek základních „H“ profilů.



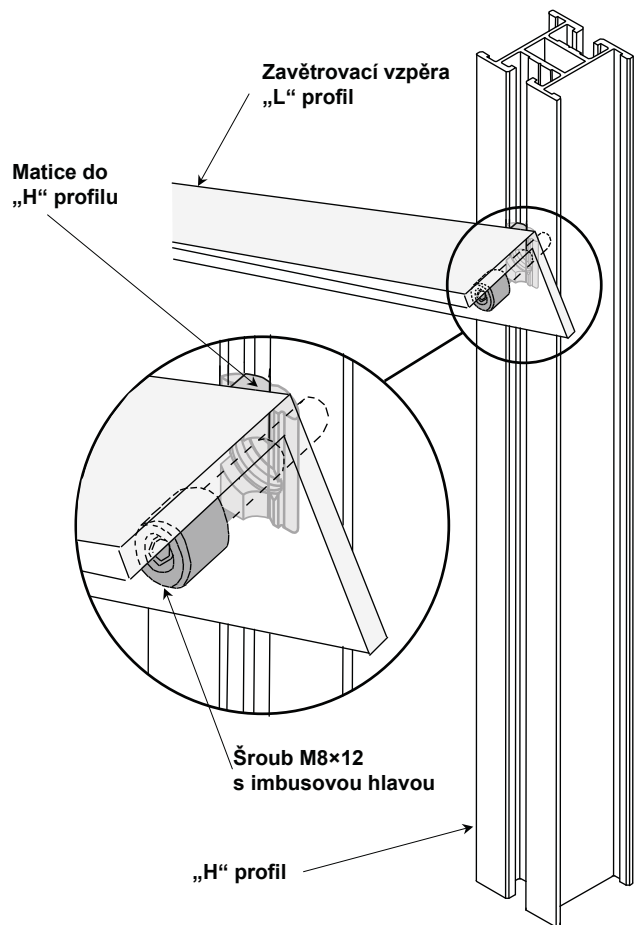
Obr. 18: Montáž pomocí šroubů s tvarovanou hlavou.

- další trojúhelníkové podpěry přimontujte k H profilům stejným způsobem. Vzdálenost mezi nimi upravte podle obr. 1b.
- zavětrovací vzpěra se upevňuje na trojúhelníkovou podpěru a na H profil (viz obr. 19). Na jeden držák (až do délky H profilu 6,15 m) stačí použít jedna zavětrovací vzpěra.



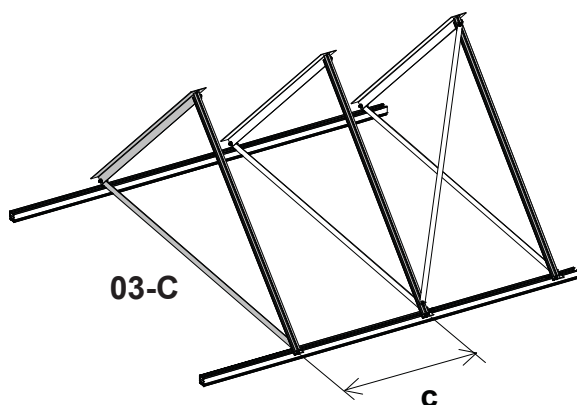
Obr. 19: Montáž zavětrovací vzpěry

- do H profilu (04) vložte matice M8 (23). Mezi dvě trojúhelníkové podpěry instalujte zavětrovací vzpěru (obr. 18). Dle obrázku 18 vložte do „H“ profilu trojúhelníkové podpěry matice M8 do „H“ profilu. Následně přiložte zavětrovací vzpěru k „H“ profilům a připevněte ji pomocí šroubů M8×12 s podložkami.



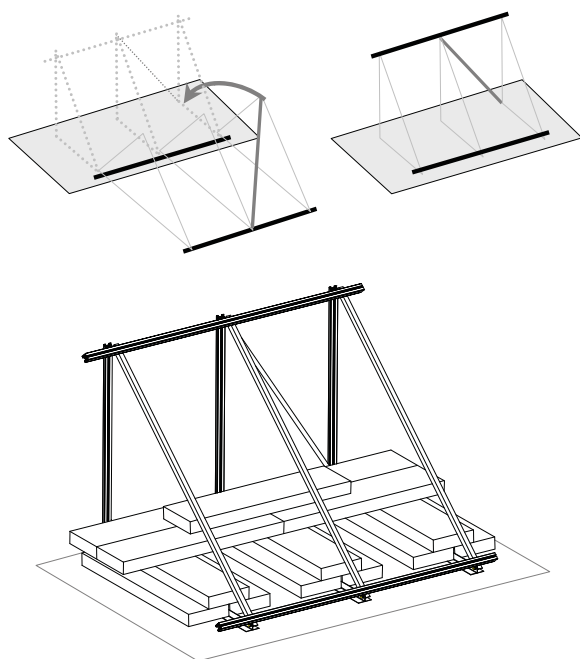
Obr. 20: Spojení zavětrovací vzpěry s H profilem

- pokračujte v montáži zbývajících trojúhelníkových podpěr podle obr. 1b.



Obr. 21: Montáž dalších držáků

- držák překlote do provozní polohy (zavětrovací vzpěra svisle). Držák zajistíte buď přišroubováním do střechy, nebo zatížením. Pokud se zajišťuje zatížením, musí být při namáháním větrem do 8 m výšky budovy zátěž rozložena podle následující tabulky:



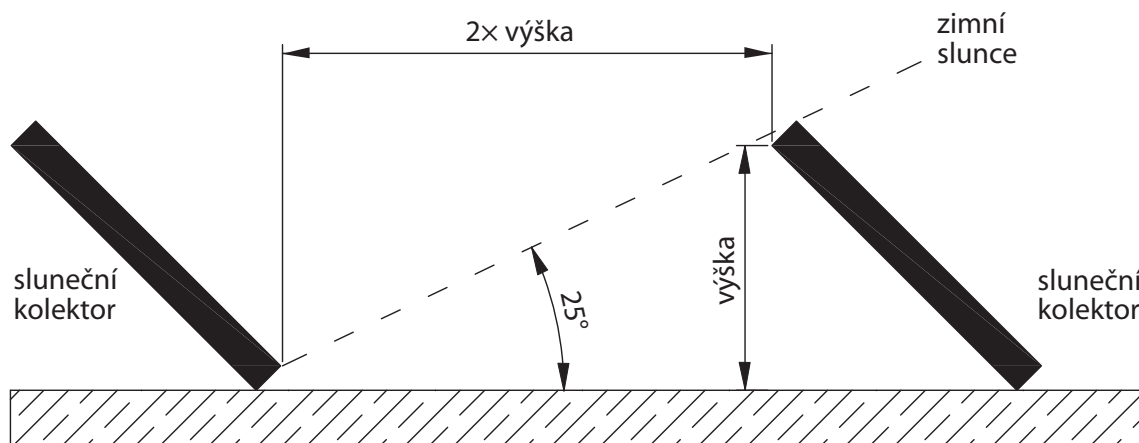
Obr. 22: Statická bezpečnost (zátížení)

Montáž na plochou střechu	do 8 m
1 kolektor	290 kg
2 kolektory	580 kg
3 kolektory	870 kg
4 kolektory	1160 kg
5 kolektorů	1450 kg

V žádném případě se nesmí překročit přípustné zatížení střechy, doporučujeme konzultovat zatížení předem se statikem. Při narušení střechy je nutno zajistit odborné zaizolování.

Kolektory na držák umístíte a připevníte na H profily stejným postupem jako při montáži na šikmou střechu (viz bod 2.4).

Minimální vzdálenost kolektorových polí viz obr. 23.



Obr. 23: Minimální vzdálenost kolektorových polí

5 - Hydraulické připojení

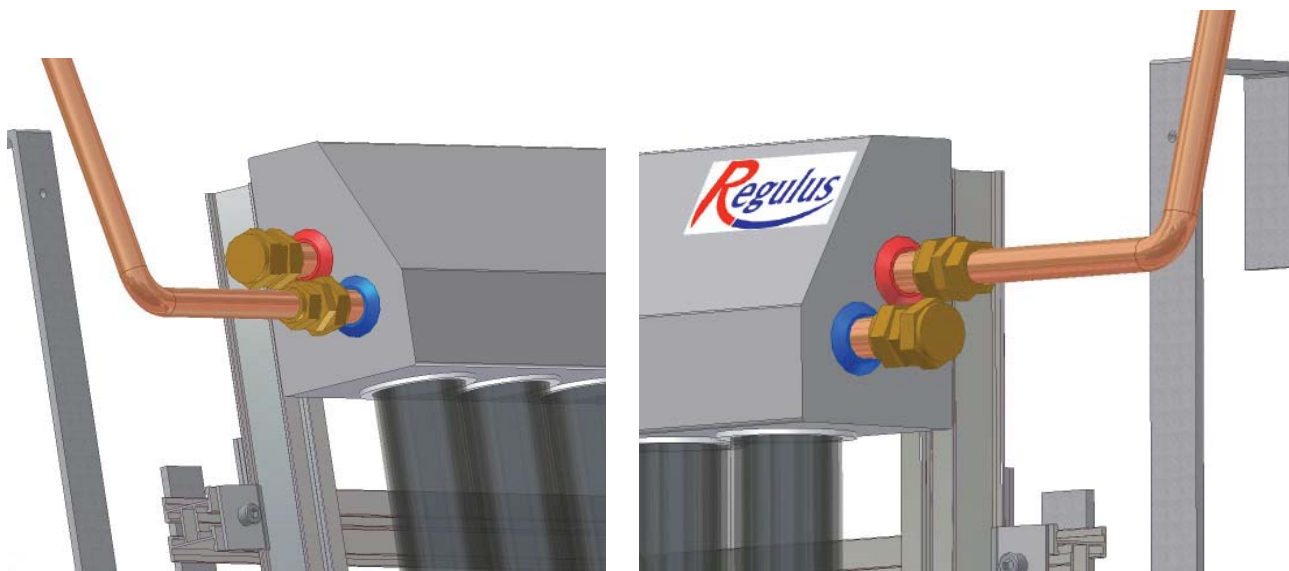
5.1 - Spojení kolektorů

Při montáži kolektorů postupujte dle instrukcí v kapitole 2.4. Upevněte první kolektor a další kolektor položte s dostatečnou mezerou vedle. Pak na horní i spodní vývod nasadte spojovací šroubení, kolektor přisuňte na doraz. Šroubení podržte plochým klíčem, aby se neotáčelo a dotáhněte matici.

Stejným způsobem postupujte i u dalších kolektorů. **Izolaci na šroubení nasadte až po provedení tlakové zkoušky.**

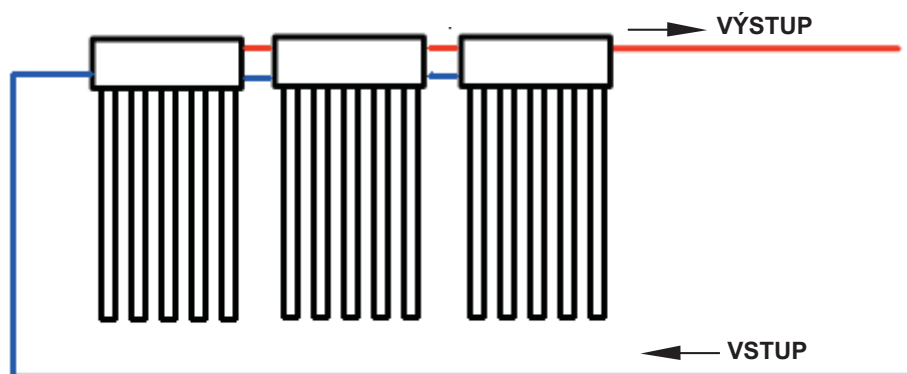


Obr. 24: Spojování kolektorů



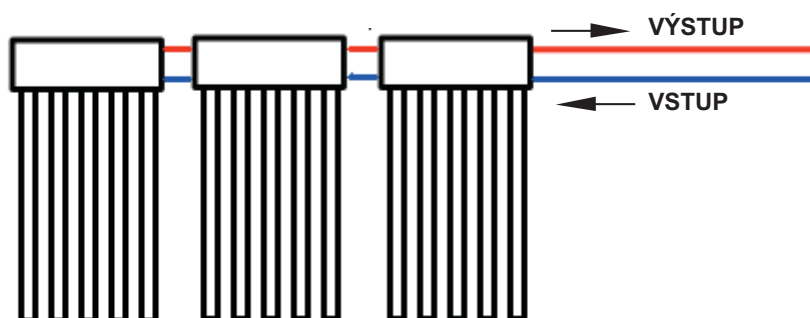
Obr. 25: Připojení kolektorů (umístění vstupního a výstupního potrubí a zátek)

5.2 - Propojení kolektorů



Vstup chladnější kapaliny (na obr. modře) je na jedné straně dole, výstup teplé kapaliny (červeně) je na druhé straně nahoře.

Obr. 26: Nejlepší propojení kolektorů



Vstup chladnější kapaliny (na obr. modře) je na jedné straně dole, výstup teplé kapaliny (červeně) je na stejné straně nahoře. Na konci pole se obě trubky zaslepí.

Obr. 27: Alternativní propojení kolektorů z jedné strany

Podle provedených měření lze doporučit také zapojení dle obr. 27 z jedné strany, ovšem **pouze** za těchto podmínek:

- max. 3 kolektory KTU 10 a max. průtok 11l/min/kolektor
- max. 2 kolektory KTU 15 a max. průtok 11l/min/kolektor

V řadě kolektorů mohou být nejvýše 4 kolektory KTU 15, nebo 5 kolektorů KTU 10 vedle sebe spojeny šroubením. Připojovací potrubí od kolektorů je vhodné vést co nejkratší trasou. Doporučené průměry potrubí a průtoky přes kolektory při různém zapojení viz tab. 1.

Počet kolektorů KTU 15	Typ zapojení	Průtok	Připojovací potrubí	Max.délka potrubí
1	1 × 1	2l/min	Cu 18 × 1	Max. 30 m v součtu výstupního a vratného potrubí
5	1 × 5 sériově	10l/min	Cu 18 × 1	
6	2 × 3 paralelně	12l/min	Cu 18 × 1	
8	2 × 4 paralelně	16l/min	Cu 22 × 1	
9	3 × 3 paralelně	18l/min	Cu 22 × 1	
10	5 × 2 paralelně	20l/min	Cu 28 × 1,5	
12	4 × 3 paralelně	24l/min	Cu 28 × 1,5	

Tab. 1 a: Doporučené průměry potrubí pro kolektor KTU 15

Počet kolektorů KTU 10	Typ zapojení	Průtok	Připojovací potrubí	Max.délka potrubí
1	1 × 1	1,3l/min	Cu 15 × 1	Max. 30m v součtu výstupního a vratného potrubí
5	1 × 5 sériově	6,5l/min	Cu 15 × 1	
6	2 × 3 paralelně	7,8l/min	Cu 15 × 1	
8	2 × 4 paralelně	10,4l/min	Cu 18 × 1	
9	3 × 3 paralelně	11,7l/min	Cu 18 × 1	
10	5 × 2 paralelně	13l/min	Cu 22 × 1	
12	4 × 3 paralelně	15,6l/min	Cu 22 × 1	

Tab. 1 b: Doporučené průměry potrubí pro kolektor KTU 10

Všechny části solární soustavy musí být pečlivě a bezpečně utěsněny a musí být z materiálu odolného glykolu a teplotám do 160 °C.

Spojovací potrubí doporučujeme provést z nerezových ohebných trubek KOMBIFLEX, nebo z měděného potrubí spojovaného tvrdým pájením. **V žádném případě není možné použít pro přívodní a vratné potrubí plastové trubky, které nevyhovují provozním podmínkám solárních soustav.**

Potrubí ke kolektorům je možné vést stávajícími komíny, větracími šachtami nebo drážkami ve zdi. Otevřené šachty je třeba vhodně utěsnit, aby nedocházelo k vyšším tepelným ztrátám konvekci. Je třeba pamatovat i na tepelnou dilataci a trubky osadit kompenzátory, oblouky či dilatačními sponami. Potrubí je nutno připojit na uzemnění domu.

Potrubí solární soustavy se musí opatřit tepelnou izolací například typu AEROFLEX, aby tepelné ztráty z potrubí do okolí podstatně nesnižovaly celkovou účinnost solární soustavy. Tepelná izolace musí být odolná vůči teplotám do 160 °C, u venkovních rozvodů je navíc nutná ochrana proti UV záření a nenavlhavost. Tloušťku tepelné izolace volte minimálně 13mm pro vnitřní rozvod, pro venkovní rozvod volte minimálně 19 mm.

6 - Umístění teplotního čidla

- teplotní čidlo umístěte do jímky na výstup z pole kolektorů
- použijte spletaný vodič 2×1 mm², nestíněný, oddělený od silových vodičů
Maximální délka je 100 m. Minimalizujte množství montážních krabic a svorkovnic
délka připojení: do 25 m průřez: 0,25 mm²
délka připojení: do 50 m průřez: 0,5 mm²
délka připojení: do 100 m průřez: 1,0 mm²
- teplotní a mechanická odolnost použitého vodiče musí odpovídat prostředí, kterým vodič prochází

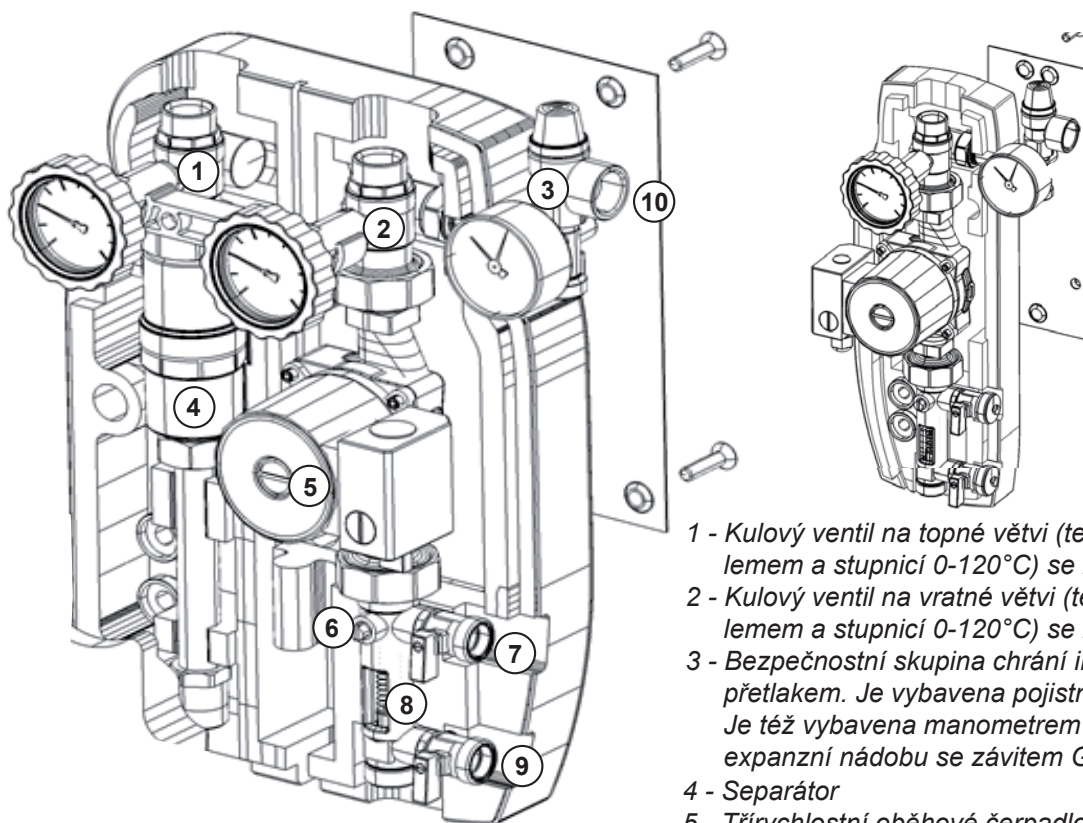
7 - Čerpadlová skupina

Montáž čerpadlové skupiny proveďte dle příslušného návodu.

Čerpadlové skupiny Regulus obsahují tyto základní komponenty:

- oběhové čerpadlo
- teploměr pro vratnou, nebo i topnou větev - u dvoutrubkové skupiny
- vratnou větev s kulovým ventilem a zpětným ventilem
- integrovaný průtokoměr
- pojistný ventil, tlakoměr a připojení expanzní nádoby
- napouštěcí a vypouštěcí ventil
- tepelnou izolaci

Příklad čerpadlové skupiny je na obr. 28.



Obr. 28: Čerpadlová skupina

- 1 - Kulový ventil na topné větvi (teploměr s červeným lemem a stupnicí 0-120°C) se zpětným ventilem
- 2 - Kulový ventil na vratné větvi (teploměr s modrým lemem a stupnicí 0-120°C) se zpětným ventilem
- 3 - Bezpečnostní skupina chrání instalaci před přetlakem. Je vybavena pojistným ventilem 6 bar. Je též vybavena manometrem a připojením na expanzní nádobu se závitem G 3/4"
- 4 - Separátor
- 5 - Třírychlostní oběhové čerpadlo s manuální regulací
- 6 - Šroub regulace průtoku
- 7 - Napouštění
- 8 - Průtokoměr
- 9 - Vypouštění
- 10 - Připojení přepadu pojistného ventilu

Pojistné ventily jsou vždy součástí čerpadlových skupin. Pokud není použita čerpadlová skupina, musí být solární sestava opatřena pojistným ventilem s otevíracím přetlakem 6 bar a odolávajícím vyšším teplotám (nejčastěji do 160 °C).

8 - Velikost expanzní nádoby a výpočet provozního tlaku

(platí pouze pro převýšení do 20 m, jinak se velikost stanoví výpočtem)

8.1 - Velikost expanzní nádoby

Expanzní nádoba v solárních soustavách musí být dimenzována na teplotní rozdíl daný minimální teplotou v zimním období (až -20 °C) a maximální teplotou v letním období a na pojmutí objemu kapaliny všech kolektorů pro případ stagnace (maximální teplota kolektoru při zastaveném průtoku a velké intenzitě slunečního záření). V solárních soustavách s nuceným oběhem se zásadně používají tlakové expanzní nádoby s membránou z materiálu odolného propylen-glykolům a maximálním dovoleným pracovním tlakem min. 6 bar. Doporučená velikost expanzní nádoby viz tab. 2.

Počet kolektorů		Velikost expanzní nádoby	Max.délka potrubí
KTU15	KTU10		
3	4	18	Max. 30 m v součtu výstupního a vratného potrubí
4	6	25	
5	7	40	
6	9	50	
8	12	50	
9	13	80	
10	15	80	
12	18	100	

Tab. 2: Doporučená velikost expanzní nádoby



Obr. 29: Expanzní nádoba

8.2 - Výpočet provozního tlaku soustavy

Přetlak v solární soustavě se stanoví podle vztahu

$$p = 1,3 + (0,1 h)$$

p ...tlak v solární soustavě [bar]
 h ...výška od manometru do středu kolektorového pole [m]

Přetlak nastavte upuštěním solární kapaliny po provedení tlakové zkoušky.

8.3 - Výpočet přednastaveného tlaku expanzní nádoby

Výchozí přetlak v expanzní nádobě upravte před naplněním systému oproti vypočtenému přetlaku soustavy na hodnotu o 0,5 bar nižší.

$$p_{\text{exp}} = p - 0,5 \text{ [bar]}$$

K nastavení přetlaku použijte běžný tlakoměr pro kontrolu tlaku v pneumatikách s odpovídajícím rozsahem. Expanzní nádoba má pod víčkem běžný automobilový ventil.

8.4 - Příklad výpočtu provozního tlaku a tlaku v expanzní nádobě

8.4.1 - Příklad výpočtu provozního tlaku soustavy

Výška od manometru do středu kolektorového pole:

$$h = 10\text{m}$$

Přetlak v solární soustavě (na tuto hodnotu se natlakuje solární systém):

$$p = 1,3 + (0,1 h) = 1,3 + (0,1 \cdot 10) = 2,3 \text{ bar}$$

8.4.2 - Příklad výpočtu tlaku v expanzní nádobě

Přednastavený tlak v expanzní nádobě se upraví před napuštěním systému na hodnotu:

$$p_{\text{exp}} = p - 0,5 = 2,3 - 0,5 = 1,8 \text{ bar}$$

9 - Instalace odvzdušňovačů

Místo odvzdušnění provedte v nejvyšším bodě soustavy. Odvzdušnění je dobré vybavit místním rozšířením na potrubí pro uklidnění proudění a dobrou separaci bublinek z kapaliny (viz obr. 30). Pro dokonalé odstranění bublinek z okruhu se doporučuje vybavit čerpadlovou skupinu tzv. separátorem vzduchu (viz obr. 31).



Obr. 30: Vodorovný separátor vzduchu a automatický odvzdušňovací ventil



Obr. 31: Separátor vzduchu

10 - Naplnění, propláchnutí, kontrola těsnosti a odvzdušnění systému

Uvedené úkony platí při použití některé z čerpadlových skupin Regulus.

10.1 - Naplnění

- k naplnění systému použijte plnicí stanici s nádobou na solární kapalinu a plnicím čerpadlem (viz obr. 32)
- přívodní hadici připojte na napouštěcí ventil a ventil úplně otevřete
- pro naplnění systému použijte nemrznoucí teplotnosnou kapalinu do slunečních kolektorů Regulus - Solarten HT
- vratnou hadici připojte na vypouštěcí ventil a ventil úplně otevřete
- integrovaný kulový ventil v průtokoměru uzavřete (drážka na seřizovacím šroubu průtokoměru musí být vodorovně). Otevřete zpětný ventil nad čerpadlem tím, že kulový ventil otočíte do polohy 45° (mezipoloha mezi otevřením a uzavřením)



Obr. 32: Plnění solárního systému

- zapněte plnicí čerpadlo a nalijte dostatečné množství solární kapaliny do nádoby plnicí stanice a naplňte solární systém

10.2 - Propláchnutí

- pomocí plnicí stanice proplachujte solární okruh nejméně 15 minut. Aby se dokonale odstranil vzduch ze systému, občas krátce otevřete integrovaný kulový ventil průtokoměru (drážka svisle)

10.3 - Odvzdušnění systému

- při běžícím plnicím čerpadle uzavřete vypouštěcí ventil a zvýšte tlak asi na 5 bar
- zavřete napouštěcí ventil a vypněte plnicí čerpadlo, otevřete regulační šroub na průtokoměru (drážka svíse), neodpojujte hadice plnicího čerpadla!
- oběhové čerpadlo (oběhová čerpadla) nastavte na nejvyšší stupeň a několikerým zapnutím a vypnutím odvzdušněte systém (odvzdušněné čerpadlo pracuje téměř bezhlučně)
- průběžně sledujte tlak v systému a při jeho poklesu jej zvýšte zapnutím plnicího čerpadla a otevřením napouštěcího ventilu na 5 bar
- odvzdušnění opakujte tak dlouho, dokud plovák v regulačním ventilu průtokoměru nezaujme při provozu čerpadla stálou polohou a nebudou se objevovat v průtokoměru žádné bublinky. Poté nechte alespoň 5 minut běžet oběhové čerpadlo
- v případě použití automatického odvzdušňovacího ventilu (ventilů) kdekoliv v solárním okruhu, tento ventil po odvzdušnění uzavřete

10.4 - Tlaková zkouška těsnosti

- při tlaku 5 bar prohlédněte celý systém (všechny spoje, sluneční kolektory, armatury atd.), přičemž se nesmějí projevovat viditelné netěsnosti. Soustavu nechte pod tlakem nejméně 2 hodiny, po kterých proveďte novou prohlídku
- výsledek zkoušky považujte za úspěšný, neobjeví-li se netěsnosti a nebo neprojeví-li se znatelný pokles tlaku v soustavě
- nastavte provozní tlak podle bodu **8.2 Výpočet provozního tlaku soustavy**
- nastavte čerpadlo na vhodnou rychlost a nastavte průtok podle průtokoměru a podle údajů v tab. 1
- odpojte hadice plnicí stanice a na napouštěcí a vypouštěcí ventily našroubujte uzávěry
- kulový ventil **nad čerpadlem zcela otevřete**
- zařízení opět odvzdušněte po několika dnech provozu

Solární systém nevyplachujte vodou. Protože se většinou zcela nevyprázdní, vzniká riziko poškození mrazem.

11 - Spuštění

- proveďte nastavení regulátoru solárního systému dle příslušného návodu
- kolektory odkryjte
- pod výtok z pojišťovacího ventilu umístěte nádobu schopnou pojmout obsah kapaliny v systému
- zkontrolujte spínání oběhového čerpadla regulátorem při dosažení požadované difference mezi slunečními kolektory a sekundárním okruhem

12 - Provoz, kontrola a údržba

Solární systém pracuje bez obsluhy a téměř bez potřeby údržby. Přesto je důležité v prvních dnech po uvedení do provozu zkontrolovat správnou funkci systému. Kontroluje se zejména teplota, tlak v systému a chod čerpadla. Jednou ročně, nejlépe za slunečného dne, je nutné zkontrolovat funkčnost a upevnění kolektoru, těsnost a tlak v systému (včetně tlaku v expanzní nádobě), chod čerpadla. Minimálně jednou za dva roky se musí provést kontrola mrazuvzdornosti solární kapaliny. Doplnění systému se musí provést stejnou teplotou kapalinou, jakou byl systém naplněn.

Systém se nesmí doplňovat vodou.

POPIS ÚKONŮ PŘI PROVÁDĚNÍ PREVENTIVNÍ ROČNÍ PROHLÍDKY

Upozornění: Preventivní prohlídku a případné zásahy do systému smí provádět jen odborně způsobilý pracovník. Veškeré práce na elektroinstalaci smí provádět pouze pracovník s platným oprávněním ve smyslu vyhlášky 50/78 Sb. Při provádění prohlídky je třeba postupovat s nejvyšší opatrností. V případě pohybu oprávněné osoby po střešní krytině je nutné jištění proti nebezpečí pádů.

Kontrolní úkony	1.rok	2.rok	3.rok	4.rok	5.rok	6.rok
Kontrola tlaku v expanzní nádobě, jeho případné doplnění	<input type="checkbox"/>	<input type="checkbox"/>	<input type="checkbox"/>	<input type="checkbox"/>	<input type="checkbox"/>	<input type="checkbox"/>
Vizuální kontrola těsnosti systému	<input type="checkbox"/>	<input type="checkbox"/>	<input type="checkbox"/>	<input type="checkbox"/>	<input type="checkbox"/>	<input type="checkbox"/>
Kontrola čistoty povrchu skla kolektorů, eventuelně jejich omytí	<input type="checkbox"/>	<input type="checkbox"/>	<input type="checkbox"/>	<input type="checkbox"/>	<input type="checkbox"/>	<input type="checkbox"/>
Kontrola dorůstání okolních stromů z důvodu možného zastínění	<input type="checkbox"/>	<input type="checkbox"/>	<input type="checkbox"/>	<input type="checkbox"/>	<input type="checkbox"/>	<input type="checkbox"/>
Kontrola stavu izolace potrubí	<input type="checkbox"/>	<input type="checkbox"/>	<input type="checkbox"/>	<input type="checkbox"/>	<input type="checkbox"/>	<input type="checkbox"/>
Kontrola správného průtoku	<input type="checkbox"/>	<input type="checkbox"/>	<input type="checkbox"/>	<input type="checkbox"/>	<input type="checkbox"/>	<input type="checkbox"/>
Kontrola teplotních čidel	<input type="checkbox"/>	<input type="checkbox"/>	<input type="checkbox"/>	<input type="checkbox"/>	<input type="checkbox"/>	<input type="checkbox"/>
Kontrola mrazuvzdornosti kapaliny (refraktometrem)*	<input type="checkbox"/>	<input type="checkbox"/>	<input type="checkbox"/>	<input type="checkbox"/>	<input type="checkbox"/>	<input type="checkbox"/>
Kontrola tlaku kapaliny, její případné doplnění	<input type="checkbox"/>	<input type="checkbox"/>	<input type="checkbox"/>	<input type="checkbox"/>	<input type="checkbox"/>	<input type="checkbox"/>
Kontrola nastavení parametrů regulátoru	<input type="checkbox"/>	<input type="checkbox"/>	<input type="checkbox"/>	<input type="checkbox"/>	<input type="checkbox"/>	<input type="checkbox"/>
Případná kontrola chybových hlášení v regulátoru a jejich příčin	<input type="checkbox"/>	<input type="checkbox"/>	<input type="checkbox"/>	<input type="checkbox"/>	<input type="checkbox"/>	<input type="checkbox"/>
Kontrola elektroinstalace	<input type="checkbox"/>	<input type="checkbox"/>	<input type="checkbox"/>	<input type="checkbox"/>	<input type="checkbox"/>	<input type="checkbox"/>
Kontrola funkce dohřevu (el. topné těleso, plynový kotel)	<input type="checkbox"/>	<input type="checkbox"/>	<input type="checkbox"/>	<input type="checkbox"/>	<input type="checkbox"/>	<input type="checkbox"/>
Kontrola Mg anody v zásobníku, příp. výměna (viz návod k obsluze)	<input type="checkbox"/>	<input type="checkbox"/>	<input type="checkbox"/>	<input type="checkbox"/>	<input type="checkbox"/>	<input type="checkbox"/>
Kontrola funkce všech systémových armatur	<input type="checkbox"/>	<input type="checkbox"/>	<input type="checkbox"/>	<input type="checkbox"/>	<input type="checkbox"/>	<input type="checkbox"/>
Kontrola upevnění kolektorů	<input type="checkbox"/>	<input type="checkbox"/>	<input type="checkbox"/>	<input type="checkbox"/>	<input type="checkbox"/>	<input type="checkbox"/>
Případně proveďte kontrolu tlaku v expanzní nádobě otopné soustavy	<input type="checkbox"/>	<input type="checkbox"/>	<input type="checkbox"/>	<input type="checkbox"/>	<input type="checkbox"/>	<input type="checkbox"/>
Případně proveďte vyčištění filtru a odvzdušnění otopné soustavy	<input type="checkbox"/>	<input type="checkbox"/>	<input type="checkbox"/>	<input type="checkbox"/>	<input type="checkbox"/>	<input type="checkbox"/>
Prevent. proškolení obsluhy z hlediska údržby systému a nast. regulace	<input type="checkbox"/>	<input type="checkbox"/>	<input type="checkbox"/>	<input type="checkbox"/>	<input type="checkbox"/>	<input type="checkbox"/>

*Na základě výsledku provedené kontroly případně proveďte výměnu teplotnosné kapaliny.



REGULUS spol. s r.o.
Do Koutů 1897/3
143 00 Praha 4

<http://www.regulus.cz>
E-mail: obchod@regulus.cz