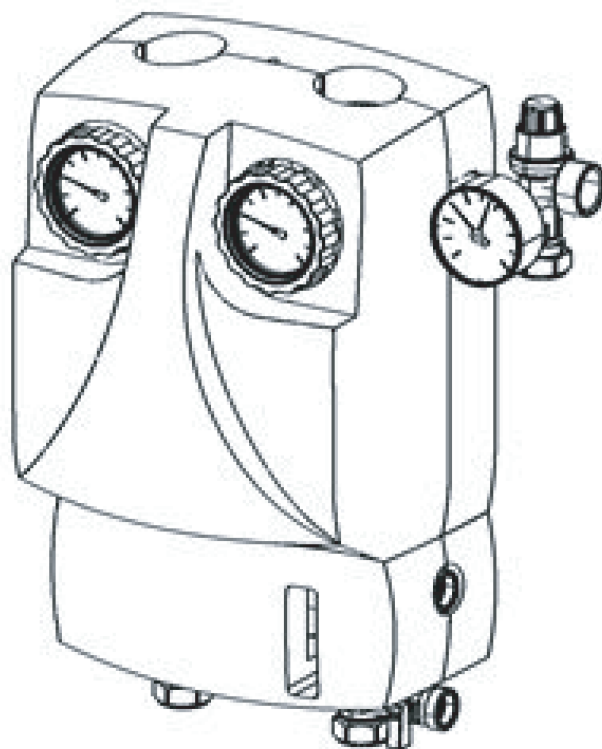


MODVLVS

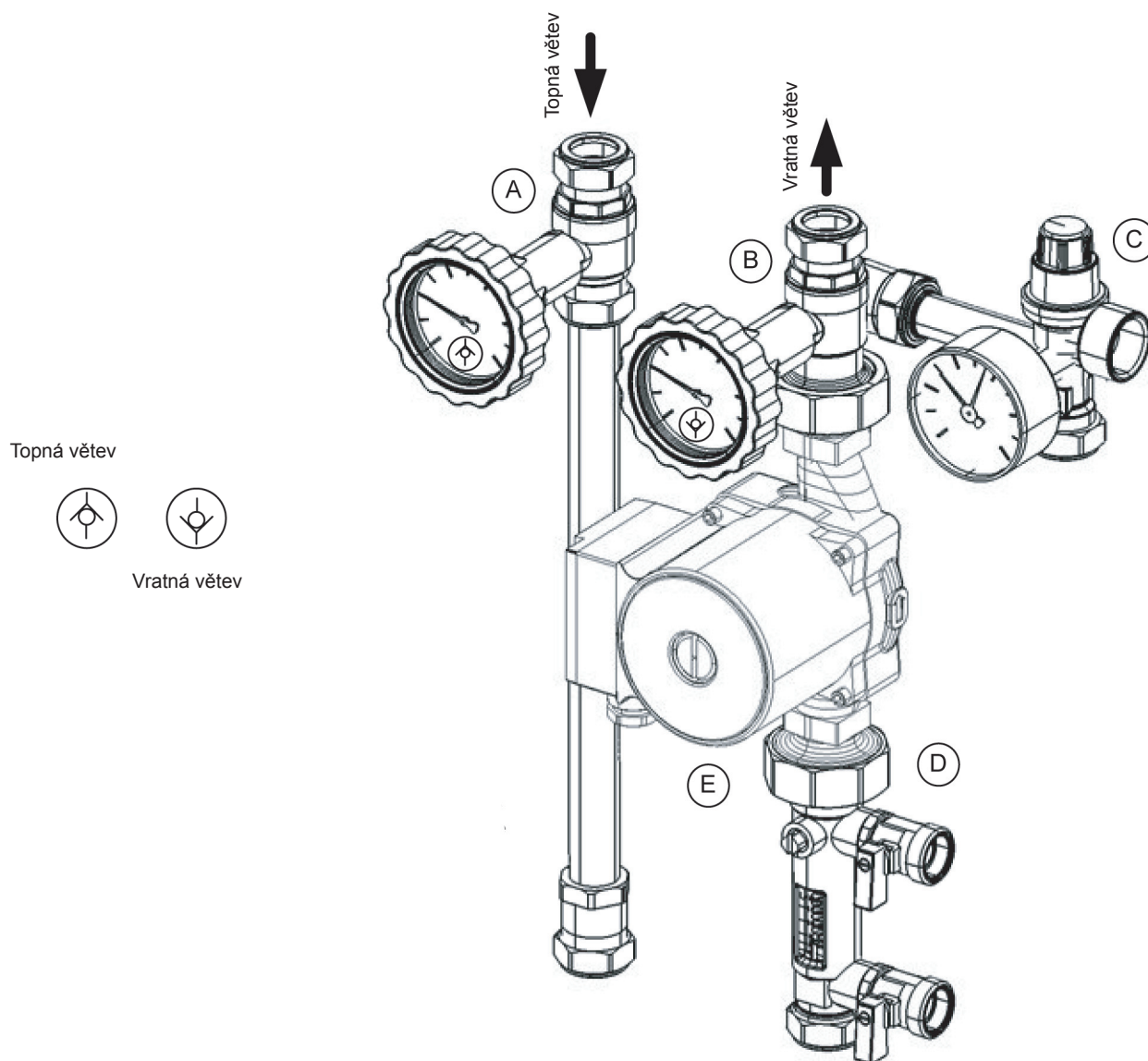
Dvoutrubková čerpadlová skupina

S2 Solar 2 a S2 Solar 3



Regulus

MODVLVS dvoutrubková čerpadlová skupina „S2 Solar 2“



(A) Kulový ventil na topné větvi (teploměr s červeným lemem a stupnicí 0-120°C) se zpětným ventilem „Solar“.

(B) Kulový ventil na vratné větvi (teploměr s modrým lemem a stupnicí 0-120°C) se zpětným ventilem „Solar“.

Zpětný ventil Solar

Je obsažen v kulovém ventilu na topné i na vratné větvi. Zajišťuje dokonalé utěsnění a nízkou tlakovou ztrátu. Lze jej vyřadit z provozu, např. při vypouštění systému, pouhým otočením rukojeti o 45° po směru hodinových ručiček.

(C) Bezpečnostní jednotka

Bezpečnostní jednotka, schválená podle CE a TUV, chrání instalaci před přetlakem. Je vybavena pojistným ventilem 6 bar. Je též vybavena manometrem a připojením na expanzní nádobu pomocí trubky 22 mm se závitem 3/4" nebo závitem 3/4".

(D) Průtokoměr

Průtokoměr umožňuje regulovat průtok v systému pomocí 3-cestného ventilu podle výkonu zařízení. Průtok se měří a zobrazuje pomocí plováku.

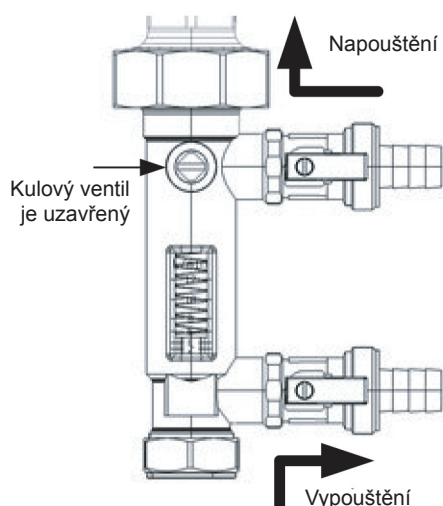
Dále umožňuje provádět následující úkony:
napouštění – vypouštění – proplach systému.

Jsou k dispozici dva průtokoměry s různými rozsahy měření: 2-12 l/min a 8-28 l/min.

(E) Oběhové čerpadlo

Třírychlostní oběhové čerpadlo s manuální regulací. Čerpadlo je možno uzavřít kulovými ventily na obou stranách a vymontovat bez vypouštění systému.

Návod k obsluze průtokoměru při plnění systému:

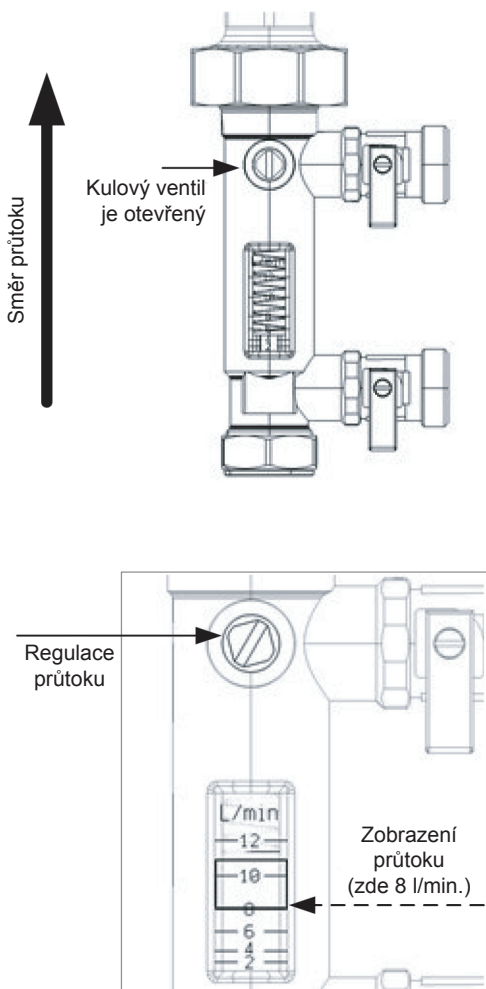


(1) - Plnění systému:

- Přívodní hadici připojte na plnicí ventil a ventil úplně otevřete.
- Vratnou hadici připojte na vypouštěcí ventil a ventil úplně otevřete.
- Drážku na seřizovacím šroubu průtokoměru nastavte vodorovně. Integrovaný kulový ventil je tak zavřený.
- Nalejte dostatečné množství solární kapaliny do nádoby plnicí stanice (není součástí dodávky) a naplňte solární systém.
- Pomocí plnicí stanice proplachujte solární okruh nejméně 15 minut. Aby se dokonale odstranil vzduch ze systému, krátce otevřete regulační šroub na průtokoměru (drážka svisle).

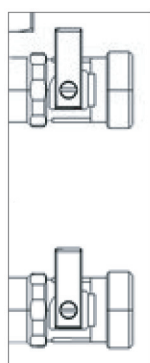
Solární systém nevyplachujte vodou. Protože se většinou zcela nevyprázdní, vzniká riziko poškození mrazem.

- Při běžícím plnicím čerpadle uzavřete vypouštěcí ventil a zvyšte tlak asi na 5,5 bar. Tuto hodnotu lze odečítat na tlakoměru.
- Zavřete plnicí ventil a vypněte plnicí čerpadlo, otevřete regulační šroub na průtokoměru (drážka svisle).
- Odvzdušněte systém v místě nad kolektory, až poteče solární kapalina bez bublinek. Pak opět zvyšte tlak na cca 5 bar a zkontrolujte těsnost systému.
- Nastavte provozní tlak podle údajů výrobce kolektorů.
- Zapněte oběhové čerpadlo na nejvyšší rychlost (viz návod k čerpadlu) a nechte nejméně 15 minut cirkulovat.
- Poté odvzdušněte systém a nastavte čerpadlo na požadovanou rychlost.



(2) - Uvedení do provozu:

- Nastavte vhodný průtok podle průtokoměru a podle údajů výrobce kolektorů (1 až 2 litr/min na jeden plochý kolektor).
- Odpojte hadice plnicí stanice a na plnicí a výpustné ventily našroubujte uzávěry.
- Ještě jednou otestujte těsnost systému.



Zablokování páček napouštěcího a vypouštěcího ventilu:

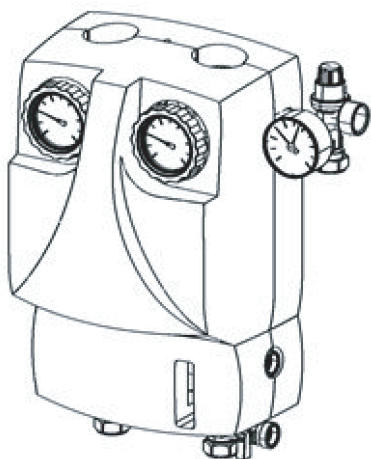
Odšroubujte šroubek, který drží páčku, páčku vyjměte a po otočení o 180° ji opět přišroubujte zpět.

(3) - Průtok se reguluje otáčením ovladače kulového ventilu, dokud se na měřidle průtoku neukáže požadovaná hodnota.

Pozn:

Hodnota průtoku se odečítá na dolním okraji posuvného měřidla (viz obr.)

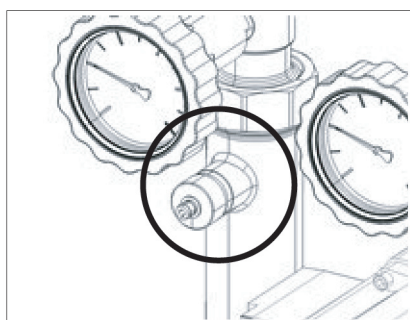
MODVLVS dvoutrubková čerpadlová skupina „S2 Solar 3“



Izolační schránka z EPP

Rozměry 250x380x190.

Dva kryty, jeden na oběhové čerpadlo/ventily a druhý na průtokoměr. Boční otvor na bezpečnostní jednotku. Speciální okénko umožňuje odečítat a regulovat průtok bez sejmutí víka.



S2 Solar 3 je model s odvzdušňovacím ventilem

Odvzdušňovací ventil je zařízení, které nepřetržitě odděluje z kapaliny vzduch, který by s ní mohl cirkulovat v systému.

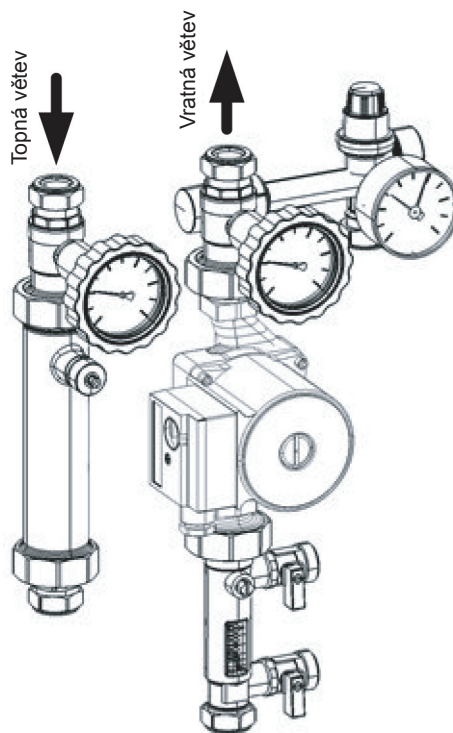
Vzduch se dostane do horní části ventilu, odkud se dá vypustit, když je systém v chodu.

Povolte kovové rýhované kolečko, odvzdušněte a kolečko dotáhněte.

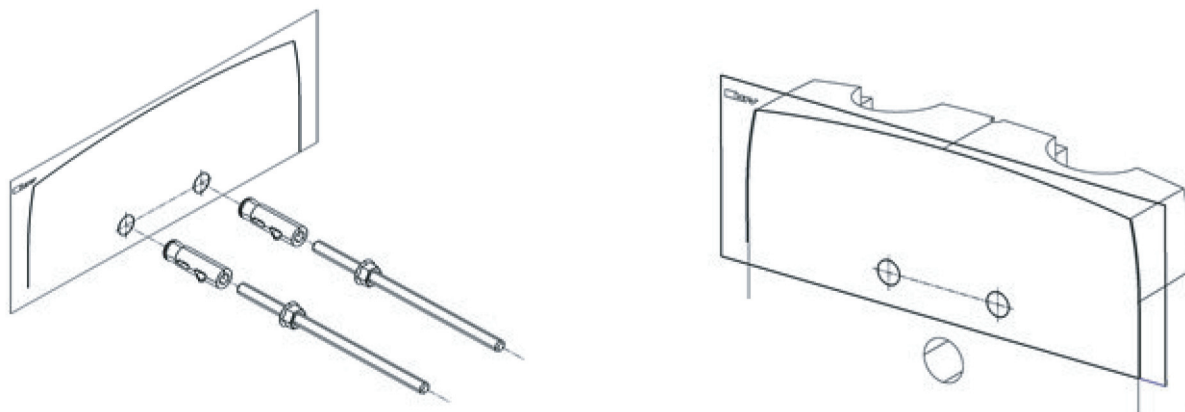
Tuto operaci je nutno provádět opakovaně.

POZOR!

Vzhledem k možnému úniku kapaliny a vysokým provozním teplotám doporučujeme na konec zařízení připevnit trubku.



Pokyny k montáži na stěnu:

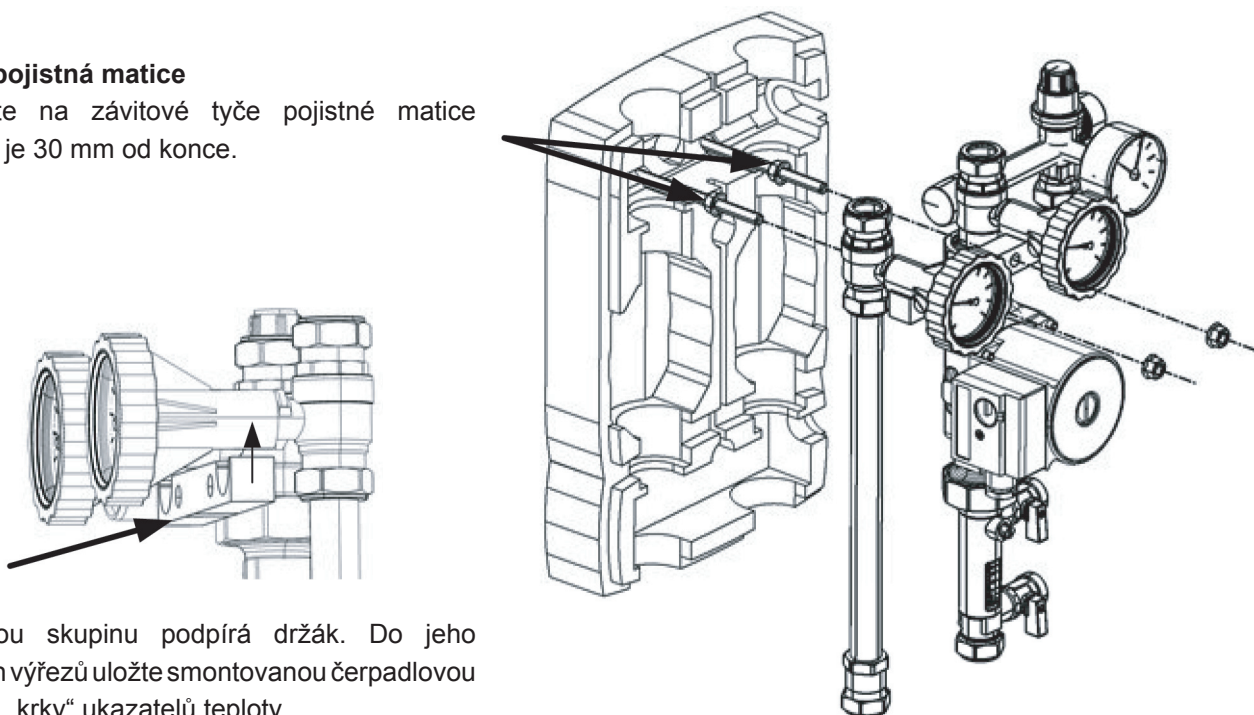


(1) Vrtání a hmoždinky

Pomocí přiložené šablony vyvrtejte otvory do stěny, na kterou má být držák umístěn. Použijte přiložené hmoždinky $\varnothing 14$. Zašroubujte tyč se závitom do správné polohy a dotáhněte pojistnou matici. Správná poloha a hloubka vyvrtaných otvorů je uvedena v přiložené šabloně. Délka závitové tyče, která má vyčnívat ze stěny, závisí na požadované vzdálenosti mezi stěnou a izolační schránkou. Pro řádnou montáž doporučujeme 135 mm. Nasaďte zadní díl EPP izolace.

(2) Zadní pojistná matice

Našroubujte na závitové tyče pojistné matice a umístěte je 30 mm od konce.



(3) Držák

Čerpadlovou skupinu podpírá držák. Do jeho půlkulatých výřezů uložte smontovanou čerpadlovou skupinu za „krky“ ukazatelů teploty.

(4) Umístění čerpadlové skupiny

Držák i se zavěšenou čerpadlovou skupinou nasuňte na vyčnívající závitové tyče skrz připravené otvory. Správnou polohu na stěně zkontrolujte podle výkresu u přiložené šablony. Dle potřeby přizpůsobte polohu pojistných matic dle bodu (2).

Pomocí dvou zbývajících matic nakonec jednotku přišroubujte.

Díly obsažené v montážní sadě

- 1 šablona s výkresem montážní polohy
- 2 závitové tyče M8x170
- 2 hmoždinky $\varnothing 14$
- 1 držák
- 6 matic M8

ZÁRUČNÍ LIST

ČERPADOVÁ SKUPINA

Typ:

Prodejce:

Datum prodeje:

ZÁRUČNÍ PODMÍNKY

1. Prodávající poskytuje kupujícímu na výrobek záruční dobu v trvání 24 měsíců od data uvedení do provozu *) a rozšířenou záruku v trvání 36 měsíců od data skončení zákonné záruční lhůty.
2. Výrobek namontuje a uvede do provozu oprávněná firma, popř. výrobcem vyškolená osoba.
3. Při uplatnění záruky předložte řádně vyplněný záruční list a doklad o zakoupení výrobku.
4. Podmínkou záruky je dodržení technických podmínek výrobce, návodu k montáži a k použití a pokynů uvedených v průvodní dokumentaci výrobku, jakož i na výrobku samotném.
5. Základní podmínkou poskytnutí rozšířené záruky o 36 měsíců je pravidelná roční kontrola zařízení autorizovaným servisem.
6. Záruka se nevztahuje na závady způsobené vnějšími vlivy nebo nevhodnými provozními podmínkami, dále když není výrobek užíván v souladu s jeho určením, na závady vzniklé běžným opotřebením, když k závadě výrobku došlo mechanickým poškozením, nesprávnou obsluhou, neodborným zásahem třetí osoby, neodbornou instalací, nevhodným skladováním, živelnou pohromou, atd.

*) – platí pouze v případě, když je zařízení uvedeno do provozu do tří týdnů od data prodeje jiným subjektem, než prodejcem (OZ, § 621)

UVEDENÍ DO PROVOZU

Firma:

Datum:

Razítko a podpis technika:

05/2007



REGULUS, spol. s r.o.
Do Koutů 1897/3
143 00 Praha 4

<http://www.regulus.cz>
E-mail: obchod@regulus.cz