

LOKÁLNÍ REKUPERAČNÍ JEDNOTKY



HR100W a HR30W

Lokální rekuperační jednotka určená pro větrání jednotlivých místností (obytné místnosti, kuchyně, koupelny, toalety apod.). Má dva režimy chodu – nízký a vysoký. K ovládání je třeba využít externího přepínače, nejčastěji obyčejného dvojitého přepínače na stěně nebo hygrostatu.

Instaluje se do stěny, vhodná tloušťka stěny pro instalaci se pohybuje v rozmezí od 220 do 280 mm (s prodloužením až 500 mm, viz příslušenství).

TECHNICKÉ ÚDAJE

VÝKONOVÉ PARAMETRY	HR100W	HR30W
Nízký průtok vzduchu - sání	38 m ³ /h	30 m ³ /h
Nízký průtok vzduchu - výtlak	43 m ³ /h	35 m ³ /h
Vysoký průtok vzduchu - sání	69 m ³ /h	40 m ³ /h
Vysoký průtok vzduchu - výtlak	77 m ³ /h	50 m ³ /h
Účinnost rekuperace	max. 70 %	max. 70 %

AKUSTICKÉ PARAMETRY

Hladina hluku (ve vzdálenosti 3 m)	20 dB(A) při nízkém průtoku vzduchu	
	35 dB(A) při vysokém průtoku vzduchu	28 dB(A) při vysokém průtoku vzduchu

TYPY

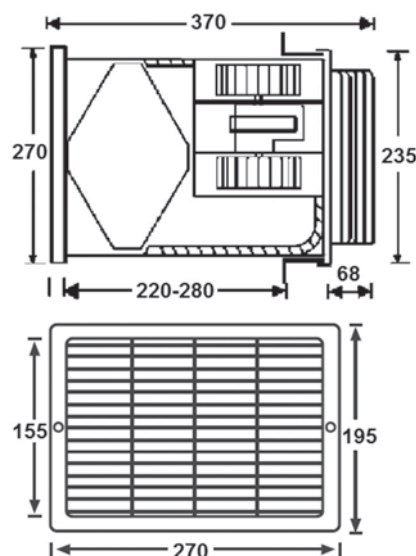
HR100W

Objednací kód: 6955

HR30W

Objednací kód: 6954

ROZMĚRY



PŘÍSLUŠENSTVÍ

K jednotkám lze dokoupit prodloužení EXT 100, které umožňuje instalaci jednotky do stěn o tloušťce 280 až 500 mm.