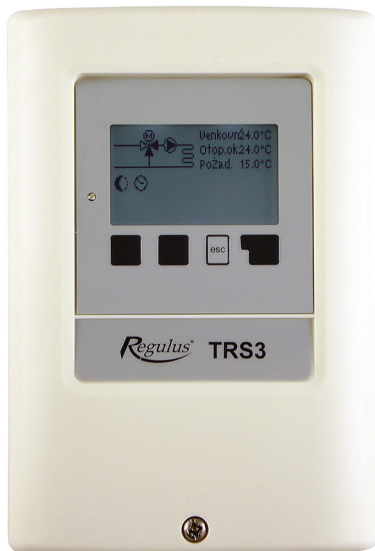


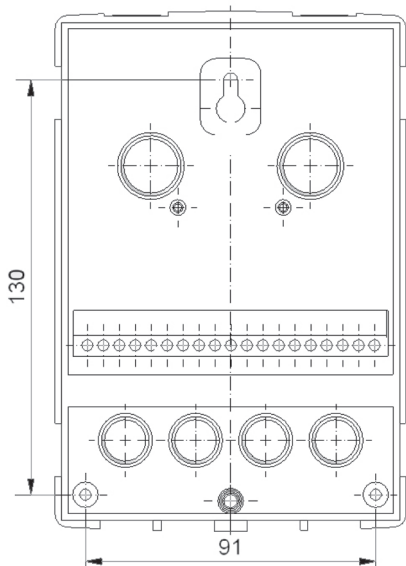
TECHNICKÝ LIST

Regulátor pro jeden otopný okruh TRS3



Instalační rozměry

- 3x 3,5 x 30
- 3x Ø6



Základní charakteristika

Použití	Řízení jednoho směšovaného otopného okruhu.
Určení	Regulátor ovládá 4 výstupy a 4 vstupy (3x teplotní čidla Pt1000 a 1x řídicí pokojová jednotka)
Objednací kód	9055

Elektrické parametry

Napájecí napětí	230 V AC
Napájecí frekvence	50–60 Hz
Příkon	2 VA
Vnitřní pojistka	2 A/250 V, pomalá
Elektrické krytí	IP40
Třída krytí	II

Energetické parametry [dle nařízení Komise (EU) č. 811/2013]

Třída regulátoru	VII
Přínos k sezonní energetické účinnosti vytápění	3,50%

Vstupy a výstupy

Mechanické relé	460 VA pro AC1/185 W pro AC3
Pt1000	měřící rozsah –40 až 300 °C
Síťové připojení	CAN Bus

Počet vstupů a výstupů

Mechanické relé	3x (R1/R2/R3)
0–10 V nebo PWM	1x (V1)
Pt1000	3x (S1 až S3)
Řídicí pokojová jednotka	1x (S4)

Přípustné podmínky okolního prostředí

Teplota okolí – provoz	0 až 40 °C
Teplota okolí – sklad	0 až 60 °C
Vlhkost vzduchu – provoz	maximálně 85 % při 25 °C
Vlhkost vzduchu – sklad	není přípustná kondenzující vlhkost

Ostatní údaje

Materiál krabičky	ABS (dvoudílná)
Instalace	na stěnu
Celkové rozměry	163 x 110 x 52 mm
Displej	plně grafický, 128 x 64 bodů
Ovládání	4 tlačítka

Příslušenství

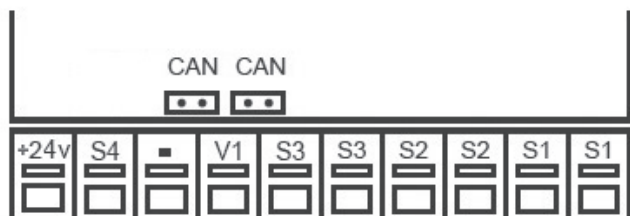
1x teplotní čidlo na trubku Pt1000, TR/P4 do 95 °C	je součástí balení
1x venkovní teplotní čidlo Pt1000, typ TA52	je součástí balení
Pokojeová jednotka Caleon	není součástí dodávky, objednávací kód 17150

TECHNICKÝ LIST

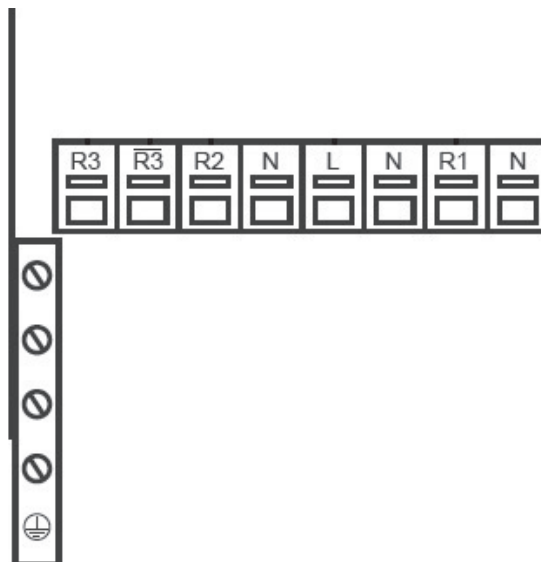
Regulátor pro jeden otopný okruh TRS3

Schéma připojení svorkovnice

NÍZKÉ NAPĚTÍ – max. 12 V AC/DC



NAPÁJECÍ NAPĚTÍ – 230 V AC, 50–60 Hz



Připojení na desku regulátoru:

CAN – CAN Bus

Připojení na svorkovnici:

+24V – napájení 24 V DC pro externí zařízení
(například pro pokojovou jednotku Caleon),
max. zatížení 2 W

S4 – pokojová jednotka

– – zemnění

V1 – výstup 0–10 V pro kotel

S3 – čidlo pokojové teploty (zemnění)

S3 – čidlo pokojové teploty

S2 – čidlo 2 otopná voda

S2 – čidlo 2 otopná voda

S1 – čidlo 1 venkovní čidlo

S1 – čidlo 1 venkovní čidlo

Připojení na svorkovnici:

R3 – směšovací ventil (zavírá)

R3 – nepoužito

R2 – směšovací ventil (otevívá)

N – směšovací ventil (nula)

L – napájecí napětí (fáze)

N – napájecí napětí (nula)

R1 – čerpadlo (fáze)

N – čerpadlo (nula)

PE ochranný vodič musí být připojen
k PE kovové svorkovnici.

Závislost odporu na teplotě pro čidla Pt 1000

°C	0	10	20	30	40	50	60	70	80	90	100
Ω	1000	1039	1077	1116	1155	1194	1232	1270	1308	1347	1385