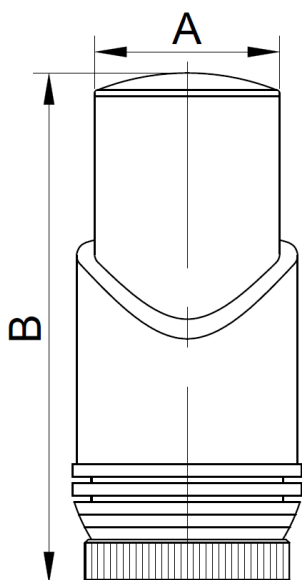


**Termostatická hlavice TH 02 BC**

v1.0\_08/2018



Rozměrové schéma



Základní charakteristika	
Popis	termostatická hlavice s vestavěným kapalinovým čidlem
Použití	otopné soustavy s radiátory
Účel	V kombinaci s termostatickým radiátorovým ventilem reguluje přítok vody do otopného tělesa a udržuje v místnosti požadovanou teplotu.
Montáž	vodorovná poloha
Objednací kód	<b>15270</b>

Technické údaje	
Teplotní regulační rozsah	7 až 28°C
Max. statický tlak ventilu	10 bar
Max. tlaková diference ventilu	1 bar
Hystereze	0,4 K
Vliv diferenčního tlaku	0,4 K
Vliv teploty vody	0,5 K
Změna zdvihu kuželky s teplotou	0,21 mm / K
Uzavírací čas	20 minut
Připojovací rozměr	M30 x 1,5

Doplňující charakteristika	
Rozměr A	33 mm
Rozměr B	82 mm
Hmotnost	125 g
Barva	bílá

Nastavení hlavice						
Symbol	*	1	2	3	4	5
Nastavená teplota	7°C	12°C	16°C	20°C	24°C	28°C

Příslušenství	
Termostatický radiátorový ventil	Objednací kód
VTP 1/2"	16471
VTP 3/4"	16472
VTR 1/2"	16473
VTR 3/4"	16474
VTP 1/2" x EK	17110
VTR 1/2" x EK	17111