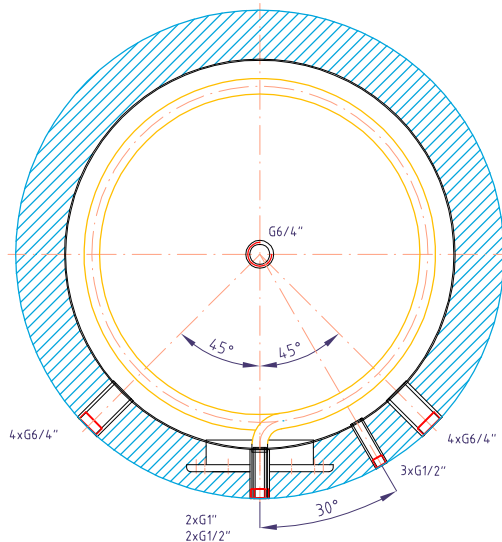
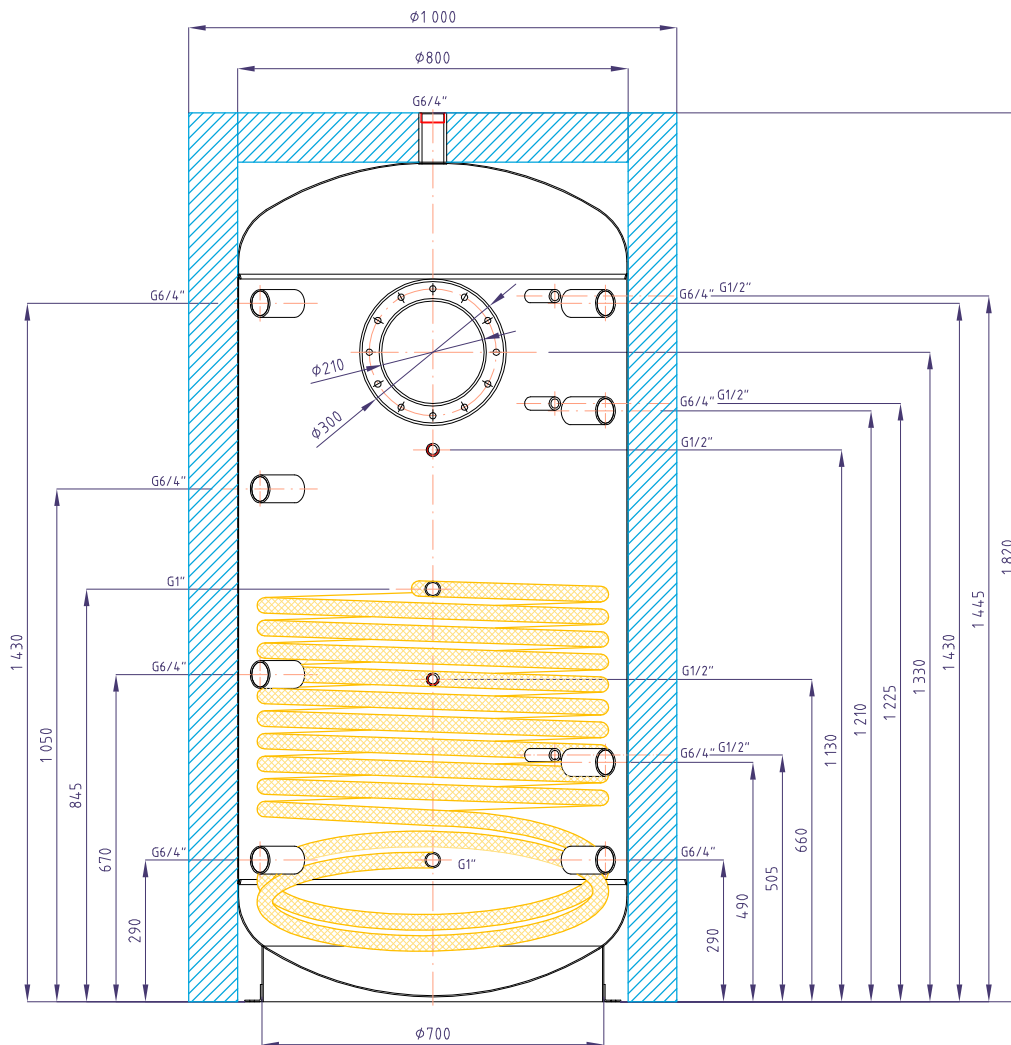


Akumulační nádrž Regulus PSWF 800 N

kód: 10100

izolace - kód: 10131



Celkový objem kapalin v nádrži:	807 l
Objem kapaliny v nádrži:	792 l
Objem kapaliny ve výměníku:	15 l
Plocha výměníku:	2.7 m ²
Maximální provozní teplota v nádrži:	95 °C
Maximální provozní teplota ve výměníku:	110 °C
Maximální provozní tlak v nádrži:	4 bar
Maximální provozní tlak ve výměníku:	10 bar
Hmotnost prázdné nádrže:	159 kg
Klopná výška při sundané izolaci:	1859 mm