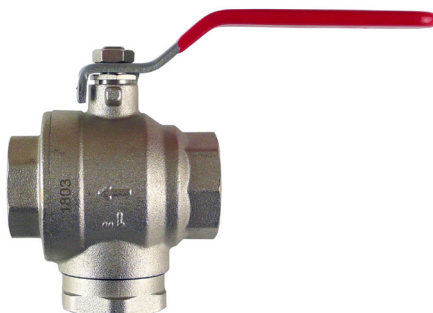


TECHNICKÝ LIST

Flow FilterBall – kulový kohout s integrovaným filtrem



kód 17065, 17066, 17067, 17068, 17069

Základní údaje

Použití	Slouží k úplnému uzavření / otevření průtoku a filtraci nečistot z pracovní kapaliny.
Popis	Kulový kohout s integrovaným filtrem.
Ovládání	Ruční otevírání / zavírání.
Pracovní kapalina	Pitná voda, voda, nemrzoucí směs pro solární a otopné systémy a tepelná čerpadla.
Údržba	Při čištění filtračního sítka plně uzavřít kulový kohout, ručně odšroubovat víčko a vyjmout filtrační sítko.
Montáž	Horizontálně nebo vertikálně, vždy dodržet směr proudění vyznačený šipkou na těle kohoutu, pro správnou činnost musí být kohout během provozu plně otevřen, při údržbě a čištění filtračního sítka plně uzavřen.

Název	Objednací kód	Připojovací rozměr
Flow FilterBall 3/4" F – páka	17065	G 3/4" F
Flow FilterBall 1" F – páka	17066	G 1" F
Flow FilterBall 5/4" F – páka	17067	G 5/4" F
Flow FilterBall 6/4" F – páka	17068	G 6/4" F
Flow FilterBall 2" F – páka	17069	G 2" F

Složení kulového kohoutu s filtrem



Tělo

Filtrační sítko

Víčko

Technické údaje

Maximální pracovní tlak	16 bar
Maximální pracovní teplota	-20 °C až 100 °C
Velikost oka filtračního sítka	0,6 mm

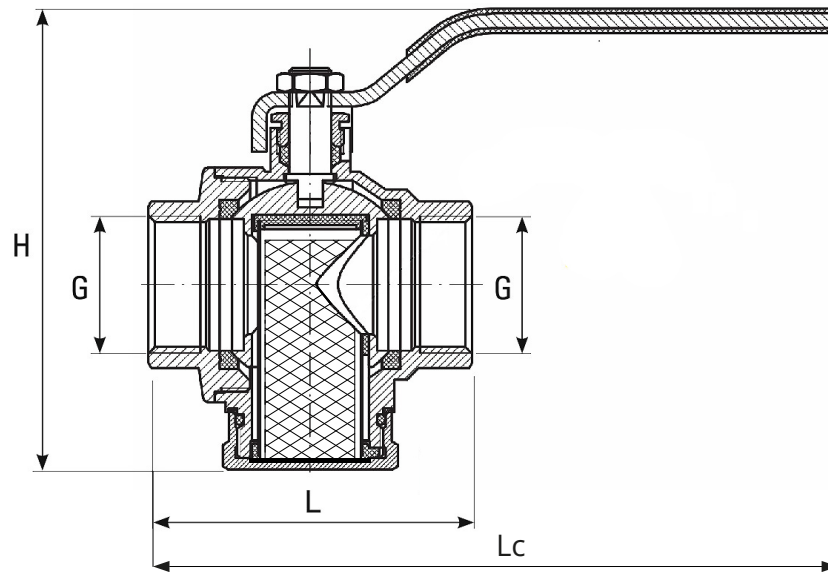
Materiály

Tělo ventilu	mosaz, niklovaná
Víčko	mosaz, niklovaná
Sítka filtru	nerezová ocel
O-kroužek (víčka)	EPDM
Těsnění víčka	EPDM
Uzavírací koule	mosaz, chromovaná
Těsnění koule	PTFE
Vřeteno	mosaz
Těsnění vřeteno	PTFE
Matice ucpávky	mosaz
Páka	ocel

TECHNICKÝ LIST

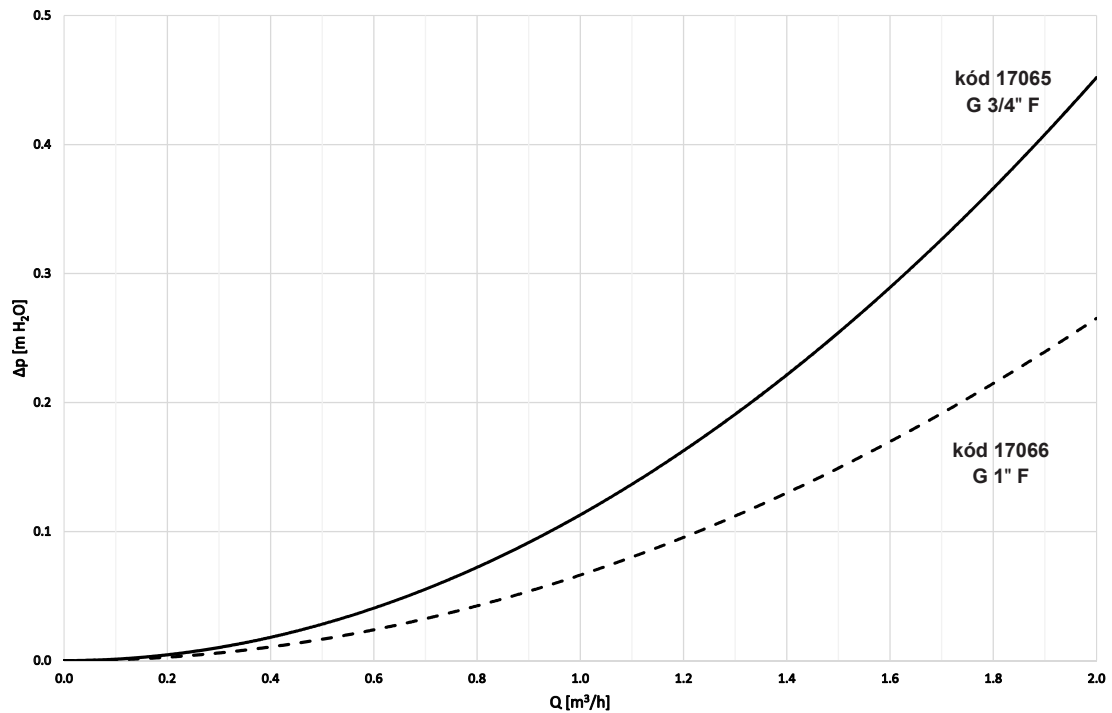
Flow FilterBall – kulový kohout s integrovaným filtrem

Rozměrové schéma



Objednáací kód	Rozměry				DN [mm]	Kvs [m ³ /h]	Hmotnost [kg]
	G	Lc [mm]	L [mm]	H [mm]			
17065	3/4" F	140	65	100	20	9,5	0,6
17066	1" F	146	78	106	25	12,4	0,8
17067	5/4" F	182	87	129	32	23,1	1,3
17068	6/4" F	192	108	144	40	32,2	2,0
17069	2" F	310	127	188	50	52,4	3,9

Graf tlakových ztrát pro 17065, 17066



TECHNICKÝ LIST

Flow FilterBall – kulový kohout s integrovaným filtrem

Graf tlakových ztrát pro 17067, 17068, 17069

