

TECHNICKÝ LIST

Topné těleso G 6/4", typ ETT-S



Základní charakteristika

Použití	Ohřev stojaté pracovní kapaliny v zásobnících TV a akumulčních nádržích. Těleso je zapojeno do trojúhelníka.
Pracovní látka	Pitná voda, otopná voda, nemrzoucí směs pro otopné systémy a tepelná čerpadla.
Instalace	Těleso musí být celé omýváno pracovní kapalinou.

Topné těleso není určeno k ohřevu kapaliny v nádržích z nerezavějící oceli.
 Topné těleso není svojí konstrukcí určeno k ohřevu jiných kapalin než je uvedeno výše, plynů ani par.
 Otopná kapalina přicházející do přímého styku s topným tělesem musí splňovat podmínky ČSN 07 7401.

Teplá voda přicházející do přímého styku s topným tělesem nesmí překračovat následující hodnoty

celkový obsah pevných částic (TDS)	pH	Chloridy	Hořčík	Sodík	Železo
600 mg/litr	6,5–9,5	100 mg/litr	20 mg/litr	200 mg/litr	0,2 mg/litr

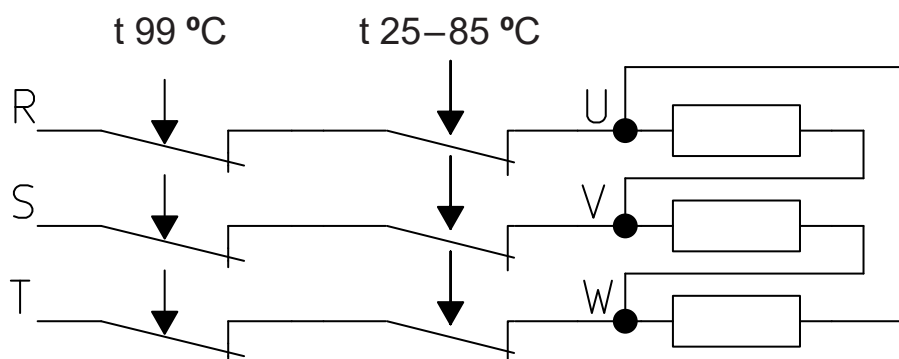
Technické údaje

Elektrické připojení	3/N/PE AC 400/230 V
Krytí podle ČSN EN 60529	IP 65
Ochranná třída podle ČSN EN 61140 ed. 2	I
Typ tělesa	elektrické, odporové, poniklované, s termostatickou hlavici
Provozní termostat	nastavitelný od 25 do 85 °C
Bezpečnostní termostat	pevně nastavený na 99 °C
Reset bezpečnostního termostatu	ruční po poklesu teploty o min. 10 K
Max. proud na kontaktech termostatu	20 A
Kabelová vývodka	Pg 13
Připojovací závit	G 6/4" vnější
Připojení do sítě	kabel pro pevné připojení do krabicové svorkovnice nebo do rozvaděče – není součástí výrobku

Materiály

Topné těleso	poniklovaná měď
Krabička topného tělesa	plast
Šestihran se závitem	poniklovaná mosaz

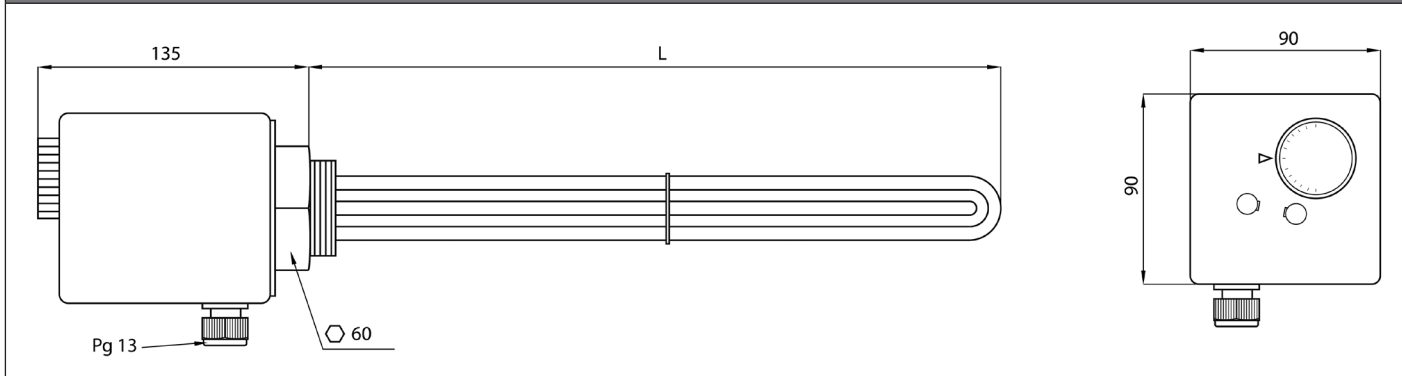
Schéma vnitřního zapojení



TECHNICKÝ LIST

Topné těleso G 6/4", typ ETT-S

Rozměrové schéma



Typ tělesa	Jmenovitý výkon	Délka tělesa L [mm]	Délka netopícího konce [mm]	Napájení napětí	Objednací kód
ETT-S – 7,5	7,5 kW	575	100	3 x 400 V 50 Hz	20169
ETT-S – 9,0	9 kW	670	100		19701
ETT-S – 12,0	12 kW	805	100		20167