

## Akumulační nádrž se zásobníkem DUO 390/130 L PR

Základní charakteristika	
Použití	akumulace tepelné energie pro ohřev otopné vody a přípravu TV; nádrže této řady mají oproti standardní řadě nižší celkovou výšku a jsou proto vhodnou alternativou pro umístění do prostor se sníženým stropem
Popis	kombinovaná akumulační nádrž s přípravou TV ve vnořeném zásobníku s integrovaným solárním výměníkem, a s těsným dělicím plechem, který zvyšuje sezónní topný faktor tepelného čerpadla a účinnost solárního systému
Pracovní kapalina	voda, směs voda-glykol (max. 1:1) nebo směs voda-glycerín (max. 2:1) (akumulační nádrž), voda (zásobník TV)

Objednací kód	
Nádrž	<b>16 805</b>
Izolace	<b>16 810</b>

Energetické parametry (dle Nařízení Komise (EU) č. 812/2013)	
	<b>DUO 390/130 L PR s izolací</b>
Třída energetické účinnosti	C
Statická ztráta	93 W
Užitný objem	386 l

Technické údaje	
Celkový objem nádrže	395 l
Objem kapaliny v nádrži	252 l
Objem zásobníku TV	134 l
Objem kapaliny ve výměníku	9 l
Plocha výměníku	1,5 m <sup>2</sup>
Max. provozní teplota v nádrži	95 °C
Max. provozní teplota v zásobníku TV	95 °C
Max. provozní teplota ve výměníku	95 °C
Max. provozní tlak v nádrži	3 bar
Max. provozní tlak v zásobníku	6 bar
Max. provozní tlak ve výměníku	10 bar

Materiál nádrže	
Materiál nádrže	S235JR
Materiál zásobníku TV	S235JR + DC01EK
Materiál výměníku	S235JR+N

Materiál izolace	
Izolace pláště nádrže	flís
Vnější povrch izolace pláště	koženka
Izolace dna a vrchní části nádrže	flís

Rozměry, klopná výška, tloušťky izolací a hmotnost	
Průměr nádrže	600 mm
Průměr nádrže s izolací	800 mm
Celková výška nádrže	1670 mm
Klopná výška bez izolace	1780 mm
Tloušťka izolace pláště nádrže	100 mm
Tloušťka izolace dna nádrže	50 mm
Tloušťka izolace vrchní části nádrže	120 mm
Hmotnost prázdné nádrže bez izolace	118 kg

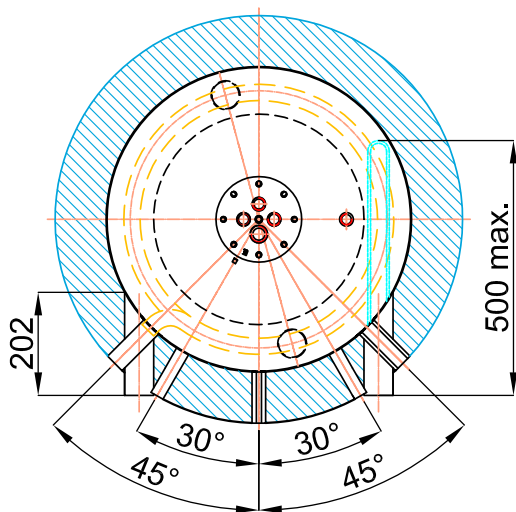
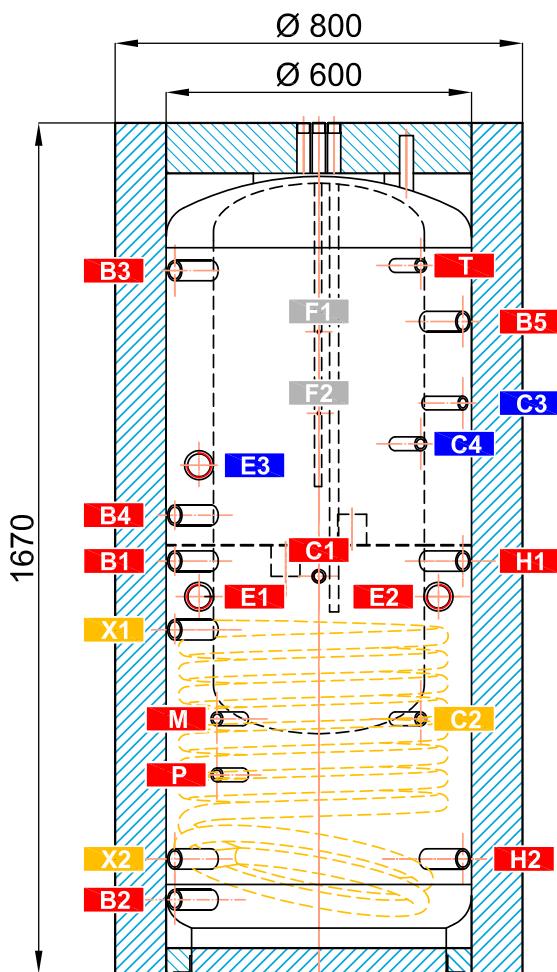
Příslušenství	
Elektrické topné těleso	typy ETT-C, F, L, M
Max. délka / výkon topného tělesa	3 x 500 mm / 5 kW
Čerpadlová skupina	solární, typ S1 a S2
Elektronická anoda	objednací kód 13793
Expanzní nádoba (pitná voda)	typ HW 8 l a větší



## Akumulační nádrž se zásobníkem DUO 390/130 L PR

### Rozměrové schéma

Průměr nádrže s izolací 800 mm.



### NÁVARKY

ozn.	připojení	výška [mm]
<b>Zdroje tepla</b>		
B1	G1" F	810
B2	G1" F	145
B3	G1" F	1380
B4	G1" F	900
B5	G1" F	1280
B6	-	-
<b>Otopná soustava</b>		
H1	G1" F	810
H2	G1" F	225
<b>Solární systém</b>		
X1	G1" F	675
X2	G1" F	225
<b>Elektrická topná tělesa</b>		
E1	G6/4" F	740
E2	G6/4" F	740
E3	G6/4" F	900
<b>Příprava teplé vody</b>		
W1	G1" M	1670
W2	G1" M	1670
W3	G1" M	1670
N	G3/4" F	1570
<b>Regulace a zabezpečení</b>		
C1	G1/2" F	780
C2	G1/2" F	500
C3	G1/2" F	1120
C4	G1/2" F	1040
C5	Ø 10,5 mm	1670
T	G1/2" F	1390
M	G1/2" F	500
P	G1/2" F	390
<b>Odvzdušnění</b>		
O	G1/2" F	1645
<b>Uchycení čerpadlové skupiny</b>		
F1	M6	1260
F2	M6	1100

