



Základní charakteristika	
Použití	Solární čerpadlová skupina obsahuje všechny potřebné komponenty pro běžný a hospodárny provoz solárního systému. K čerpadlové skupině je možné připojit elektrické topné těleso dohřevu o výkonu 2 až 3 kW nebo plynový kotel případně jiný spínaný zdroj tepla. Spínání a vypínání zdroje tepla řídí regulátor. Zdroj tepla musí být připojen na bezpotenciálový spínací kontakt regulátoru (max. 3 kW). Topné těleso není součástí dodávky.
Popis	<p>Skládá se z čerpadla Grundfos UPM3 Hybrid 25-70, regulátoru SRS1 T, zpětného a pojistného ventilu, dvou kulových kohoutů, tlakoměru, teploměru, ukazatele průtoku, izolace a montážní sady. Kulové kohouty umožňují po sejmutí ovládacího prvku s dorazy a povolení matice ucpávky snadnou výměnu O-kroužků bez nutnosti vypuštění solárního systému.</p> <p>Čerpadlová skupina dále obsahuje:</p> <ul style="list-style-type: none"> výstup pro připojení expanzní nádoby výstup z pojistného ventilu včetně prodlužovacího potrubí vyvedeného pod čerpadlovou skupinu pro snazší připojení kohouty pro napouštění, vypouštění a doplňování solárního systému připoj. teplotní čidlo spotřebiče (kabel o délce 4 m) solární teplotní čidlo (kabel o délce 2 m) připojený napájecí kabel 230 V s vidlicí do zásuvky (délka 3 m, průřez 3 x 1,5 mm²)
Instalace	Na nádrž nebo na zeď pomocí montážní sady.
Pracovní kapalina	Směs voda-glykol (max. 1:1)
Objednací kód	18969 - připojení G 3/4" M, průtokoměr 2 - 12 l/min 18960 - připojení G 1" M, průtokoměr 8 - 28 l/min

Parametry čerpadlové skupiny

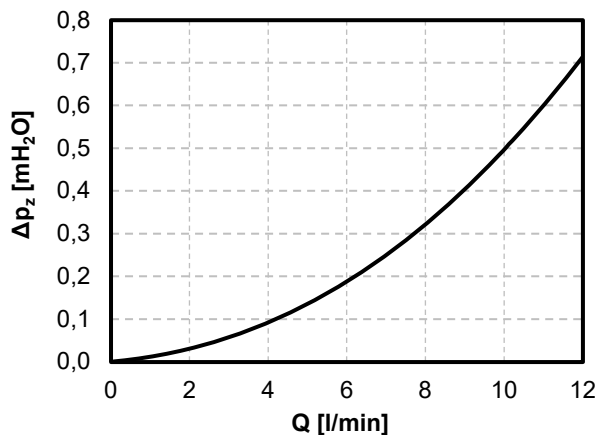
Max. pracovní teplota kapaliny	110 °C
Max. pracovní tlak	6 bar
Min. tlak v systému	1,3 bar při zastaveném čerpadle
Max. spínaný proud	13 A / 230 V
Napájení	230 V, 50 Hz
Teplota okolí	5 až 40 °C
Max. relativní vlhkost	85% při 25 °C
Materiál izolace	EPP RG 60 g/l
Elektrické krytí	IP20
Celkové rozměry	470 x 265 x 120 mm
Celková hmotnost	7 kg

Příslušenství

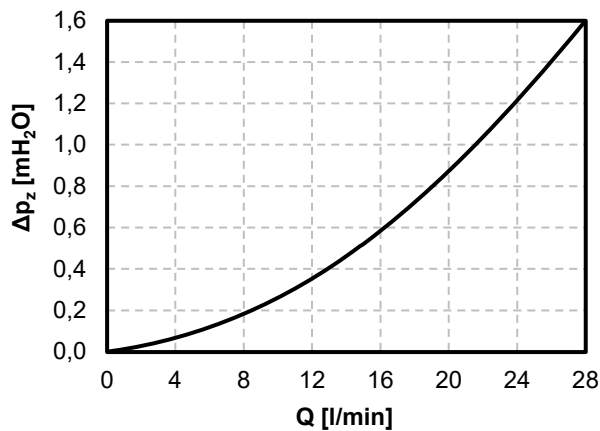
Objednací kód 7629	šroubení Cu 22 x Cu 22, přímé, pro připoj. odtok. potrubí k pojistnému ventilu
Objednací kód 13695	šroubení Cu 22 x G 3/4" M, přímé, pro připoj. odtok. potrubí k pojistnému ventilu

Graf tlakové ztráty čerpadlové skupiny

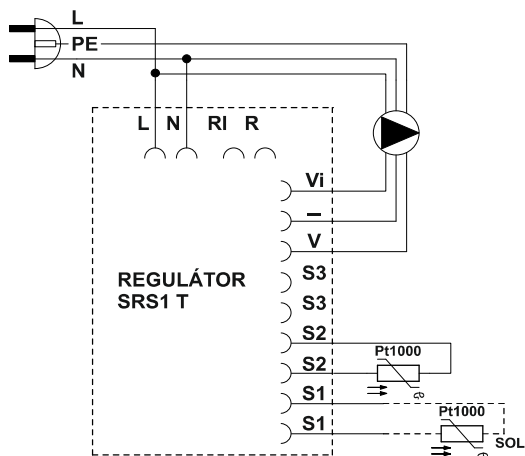
- s průtokoměrem 2-12 l/min



- s průtokoměrem 8-28 l/min

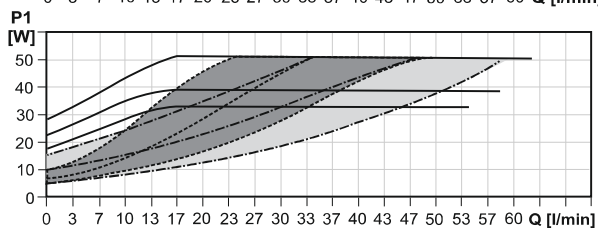
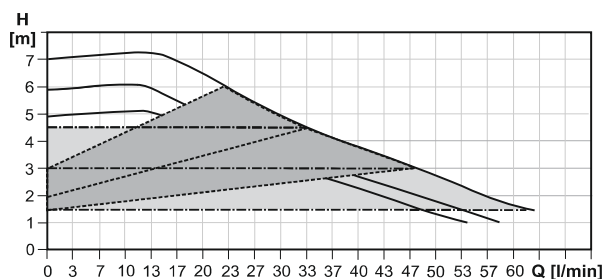


Vnitřní elektrické zapojení čerpadlové skupiny



- L** fázový vodič
- N** nulový vodič
- RI, R** bezpotenciálový spínací kontakt
- Vi** vstup zpětného signálu PWM
- GND PWM
- V** výstup signálu PWM
- S2** čidlo 2 (sol. spotřebič)
- S1** čidlo 1 (kolektor)

Výkonové křivky čerpadla



- Konstantní otáčky
- - - Variabilní tlak
- . - . Konstantní tlak