

Čerpadlová skupina CSE SOL G SRS1 T-K

v1.0_07/2021



Základní charakteristika

Použití

Solární čerpadlová skupina obsahuje všechny potřebné komponenty pro běžný a hospodárny provoz, včetně kompletního provedení elektroinstalace. Zapojit je nutné pouze teplotní čidlo kolektoru a spínaný zdroj tepla pomocí speciální vidlice.

Regulátor SRS1 je vybaven bezpotenciálním kontaktem, kterým lze spínat například plynové kotle, či jiné spínané zdroje tepla, které jsou na tento způsob řízení připraveny. K tomuto účelu lze použít kabel se speciální konečkou, která se do čerpadlové skupiny jednoduše zapojí.

Popis

Skupina se skládá z čerpadla UPM3 Hybrid 25-70, regulátoru SRS1 T, zpětného a pojistného ventilu, dvou kulových kohoutů, tlakoměru, teploměru, elektroinstalace, izolace a montážní sady. Kulové kohouty umožňují po sejmutí ovládacího prvku s dorazy a povolení matice ucpávky snadnou výměnu O-kroužků bez nutnosti vypuštění solárního systému.

Čerpadlová skupina dále obsahuje:

- výstup pro připojení expanzní nádoby
- výstup z pojistného ventilu včetně prodlužovacího potrubí vyvedeného pod čerpadlovou skupinu pro snazší připojení
- kohouty pro napouštění, vypouštění a doplňování solárního systému
- připoj. dvě teplotní čidla do spotřebiče (kabel o délce 4 m)
- solární teplotní čidlo (kabel o délce 2 m)
- kabel se speciálním konektorem pro připojení plynového kotle nebo jiného spínaného zdroje (kabel o délce 4 m)
- napájecí kabel 230 V s vidlicí do zásuvky (délka 3 m, průřez 3 x 0,75 mm²)

Instalace Na nádrž nebo na zeď pomocí montážní sady.

Pracovní kapalina Směs voda-glykol (max. 1:1).

Objednací kód **18971** - připojení G 3/4" M
18966 - připojení G 1" M

Parametry čerpadlové skupiny

Max. pracovní teplota kapaliny	110 °C
Max. pracovní tlak	6 bar
Min. tlak v systému	1,3 bar při zastaveném čerpadle
Max. spínaný proud	13 A / 230 V
Napájení	230 V, 50 Hz
Teplota okolí	5 až 40 °C
Max. relativní vlhkost	85% při 25 °C
Materiál izolace	EPP RG 60 g/l
Elektrické krytí	IP20
Celkové rozměry	470 x 265 x 120 mm
Celková hmotnost	6,8 kg

Příslušenství

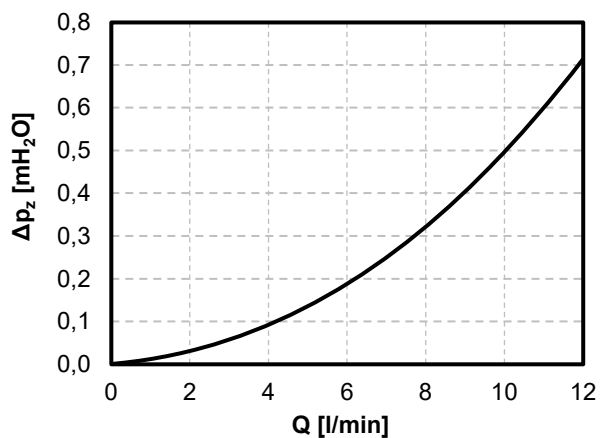
Objednací kód 7629	šroubení Cu 22 x Cu 22, přímé, pro připoj. odtok. potrubí k pojistnému ventilu
Objednací kód 13695	šroubení Cu 22 x G 3/4" M, přímé, pro připoj. odtok. potrubí k pojistnému ventilu

Čerpadlová skupina CSE SOL G SRS1 T-K

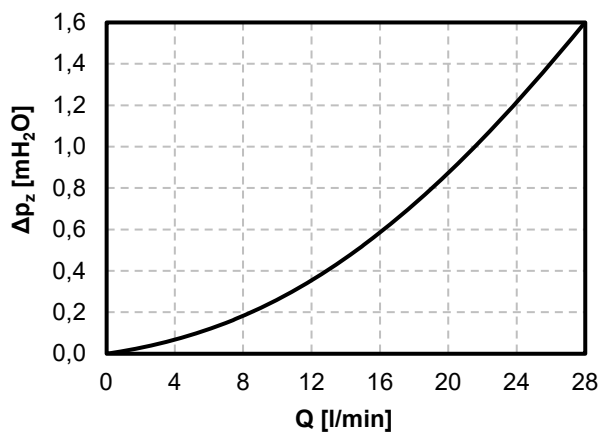
v1.0_07/2021

Graf tlakové ztráty čerpadlové skupiny

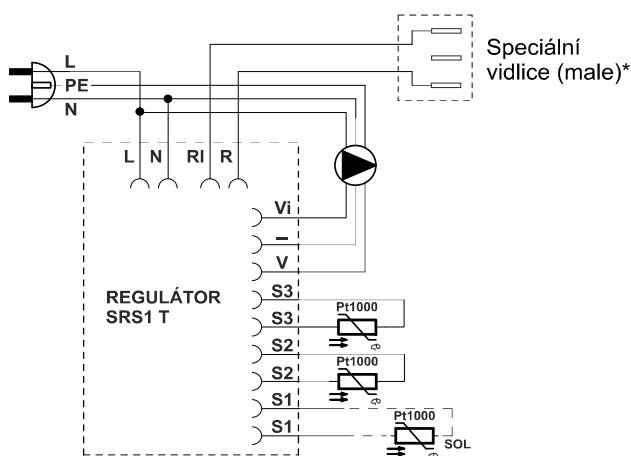
- s průtokoměrem 2-12 l/min



- s průtokoměrem 8-28 l/min



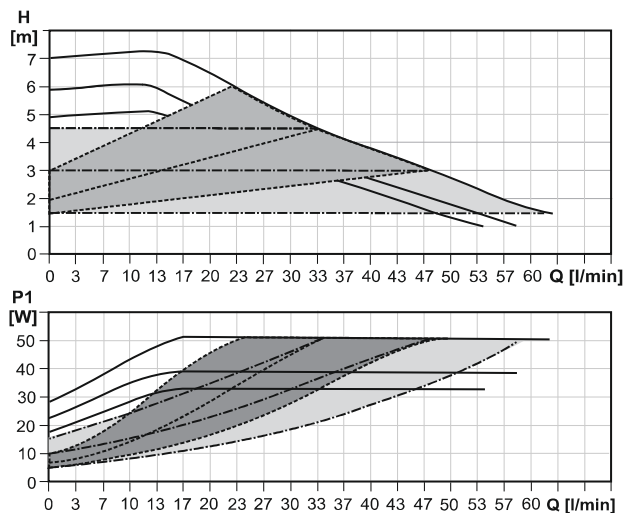
Vnitřní elektrické zapojení



- L** fázový vodič
- N** nulový vodič
- RI, R** bezpotenciálový spínací kontakt
- Vi** vstup zpětného signálu iPWM
- GND PWM
- V** výstup signálu PWM
- S3** čidlo 3 (dohřev)
- S2** čidlo 2 (sol. spotřebič)
- S1** čidlo 1 (kolektor)

* v čerpadlové skupině pro připojení spínaného zdroje

Výkonové křivky čerpadla



- Konstantní otáčky
- - - Variabilní tlak
- · · Konstantní tlak