

Základní charakteristika	
Použití	řízení teploty zpátečky kotlů na tuhá paliva nebo řízení teploty výstupu do směřovaného otopného okruhu externí regulací
Popis	skládá se z čerpadla UPM3 Flex AS 25-70 180, třícestného směšovacího ventilu LK 840 s pohonem AVC a izolace
Pracovní kapalina	voda, směs voda-glykol (max. 1:1) nebo směs voda-glycerín (max. 2:1)
Instalace	vrátne potrubí kotle na tuhá paliva nebo výstupní potrubí do otopného okruhu, min. vzdálenost osy potrubí od zdi je 100 mm
Objednací kód	16401



Parametry čerpadlové skupiny CSE MIX G 1F	
Pracovní teplota kapaliny	5 - 110 °C
Max. pracovní tlak	10 bar
Teplota okolí	5 - 40 °C
Max. relativní vlhkost	95 % bez kondenzace
Napájení	230 V, 50 Hz
Materiál izolace	EPP RG 60 g/l
Celkové rozměry	325 x 140 x 220 mm
Celková hmotnost	3,9 kg
Připojení	3 x G 1" F

Čerpadlo UPM3 Flex AS 25-70 180

Elektrické parametry	
Napájení	230 V, 50 Hz
Příkon (min./max.)	2/52 W
Proud (min./max.)	0,04/0,5 A
Elektrické krytí	IP44
Max. otáčky	5766 ot/min
Vážený průměr výkonu	≤ 23 W
Index energ. účinnosti	≤ 0,2 dle EN 16 297/3
Ochrana motoru	není potřeba

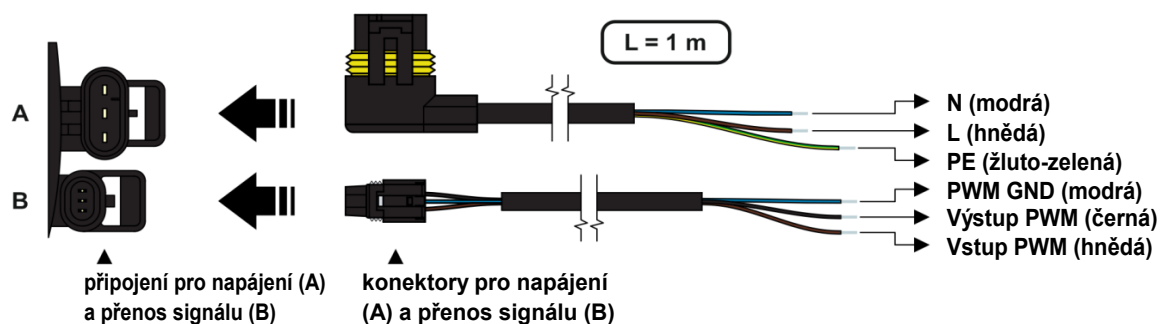
Minimální tlak v sacím hrdle čerpadla k zamezení kavitace

Min. tlak v sacím hrdle čerpadla	0,5 mH ₂ O při 75 °C
	5,1 mH ₂ O při 95 °C
	11 mH ₂ O při 110 °C

Provozní parametry

Pracovní teplota kapaliny	2 - 110 °C
Max. pracovní tlak	10 bar
Max. okolní teplota	70 °C
Max. relativní vlhkost	95 % bez kondenzace

Připojení čerpadla UPM3 Flex AS



Kabely pro napájení a přenos signálu PWM jsou součástí balení.

Signalizace zvoleného profilu při chodu čerpadla

ovladací tlačítko



křivka 1 (4 m)



křivka 2 (5 m)



křivka 3 (6 m)

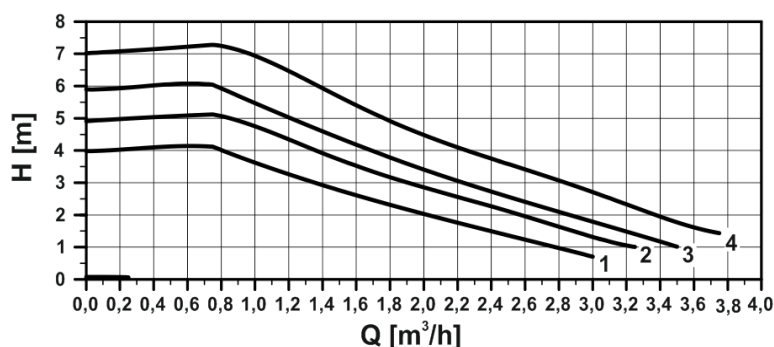


křivka 4 (7 m)

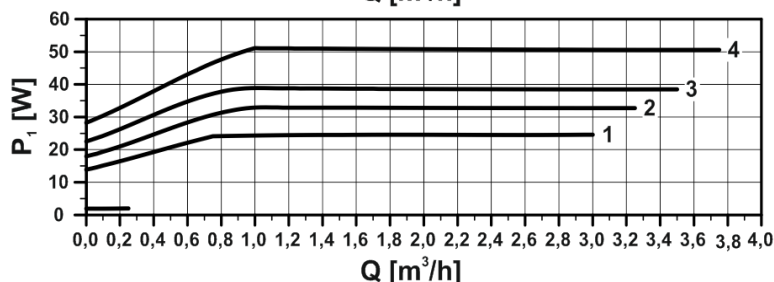


- při stisknutí ovladacího tlačítka po dobu kratší než 2 s se zobrazí signalizace aktuálně zvolené křivky
- bez signálu PWM běží čerpadlo na maximální otáčky podle zvolené křivky
- se signálem PWM se otáčky čerpadla mění podle hodnoty signálu až do maxima zvolené křivky

Výkonové křivky čerpadla UPM3 Flex AS



Křivka	Max. H (horní graf)	Max. P ₁ (dolní graf)
1	4 m	25 W
2	5 m	33 W
3	6 m	39 W
4	7 m	52 W



Směšovací ventil LK 840

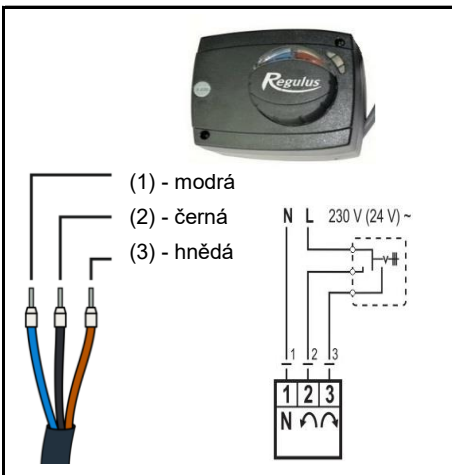
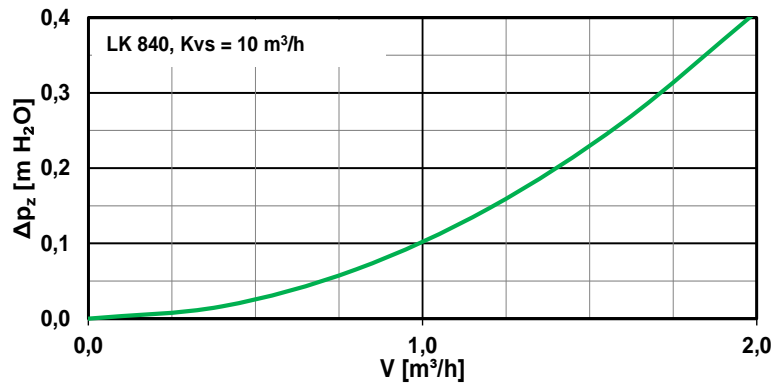
Technické parametry

Max. pracovní teplota	5 - 110 °C (krátkodobě 120 °C)
Max. pracovní tlak	10 bar
Pracovní teplota okolí	5 - 60 °C
Kvs ventilu	10 m³/h
Max. rozdíl tlaků	5 m H ₂ O
Netěsnost	< 1 % Kvs při rozdílu tlaků 5 m H ₂ O
Připojení	3 x G 1" F

Materiály

Tělo, vřeteno, srdce ventilu	mosazné
Těsnění	EPDM

Graf tlakové ztráty ventilu



Pohon AVC pro směšovací ventil

Technické parametry

Krouticí moment	5 Nm
Úhel otočení	90°
Doba přestavení	120 s
Ovládání	tříbodové
Pomocný spínač	ne
Napájení	230 V AC
Max. příkon	2,5 VA
Krytí	IP42
Ochranná třída	II dle EN 60730-1
Teplota okolí	0 - 40 °C
Kabel (průřez - délka)	3 x 0,5 mm ² - 2 m