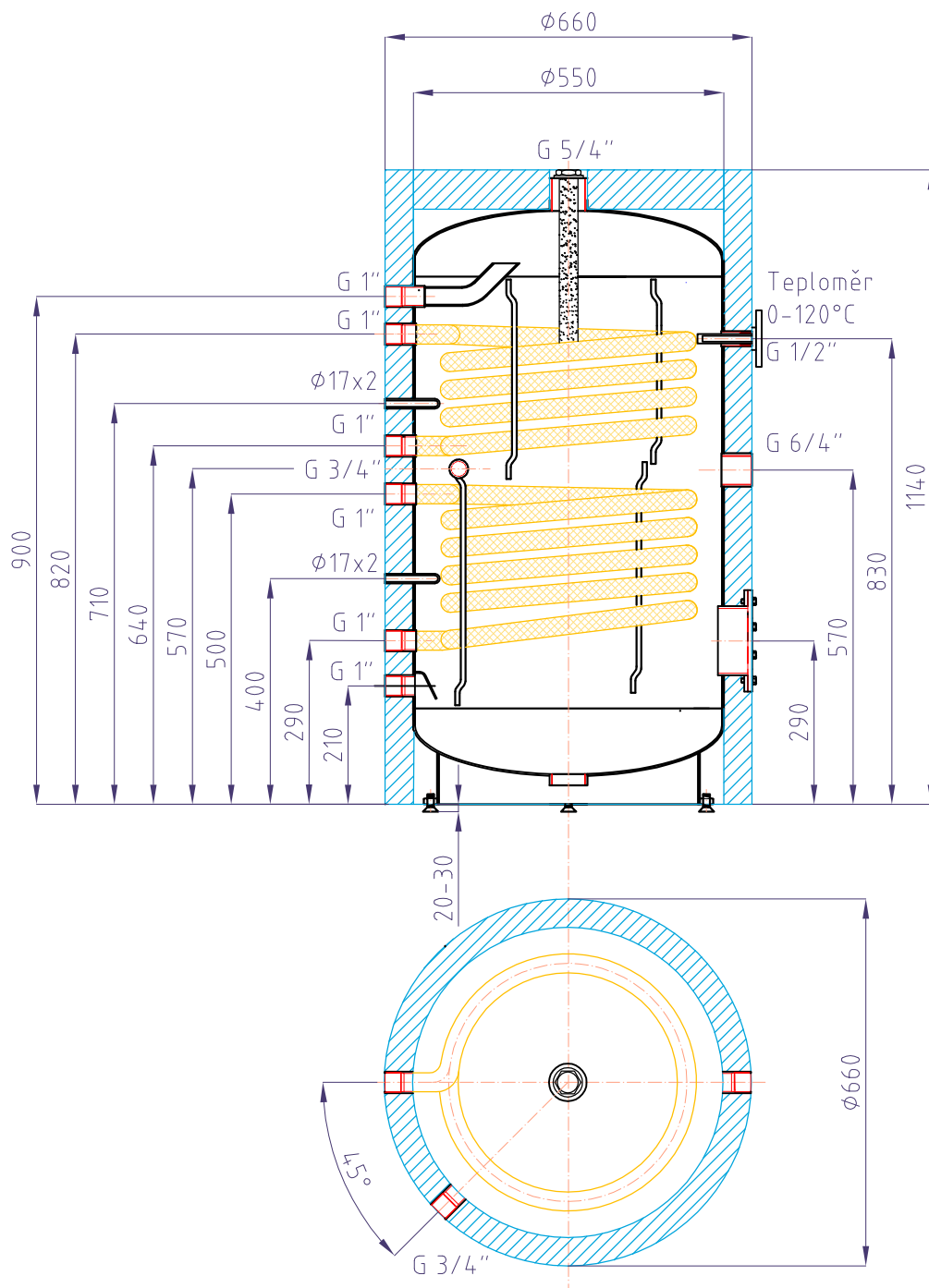


Zásobníkový ohřivač vody

Regulus R2GC200

kód: 9059



Celkový objem zásobníku:.....	200 l
Objem horního topného hada:.....	4,5 l
Objem dolního topného hada:.....	5,5 l
Plocha horního topného hada:.....	0,7 m ²
Plocha dolního topného hada:.....	1,0 m ²
Maximální provozní teplota zásobníku:.....	100 °C
Maximální provozní teplota topných hadů:.....	100 °C
Maximální provozní tlak zásobníku:.....	6 bar
Maximální provozní tlak topných hadů:.....	6 bar
Příprava TV $\Delta t=35^{\circ}\text{C}$ (80/60 - 10/45)-horní had:.....	600 (24,2) l/h(kW)
Příprava TV $\Delta t=35^{\circ}\text{C}$ (80/60 - 10/45)-dolní had:.....	850 (34,6) l/h(kW)
Hmotnost prázdné nádrže:.....	98 kg