



Sentinel Kinetic Advance

Návod na instalaci a uvedení do provozu **CZ**  
**Rekuperační jednotka Sentinel Kinetic Advance S**  
s novým displejem

**Sentinel Kinetic Advance**

- Produkt neinstalujte do prostor, kde se mohou vyskytnout následující podmínky:
  - Prostředí s velkým množstvím oleje nebo mastnoty ve vzduchu.
  - Přítomnost žíravých či hořlavých plynů, tekutin nebo výparů.
  - Nebezpečí přímého postříkání vodou z hadic.
  - Teploty prostředí vyšší než 40 °C nebo nižší než -20 °C.
  - Možné překážky, které mohou bránit v přístupu k jednotce nebo v jejím odstranění.
- Veškerá kabeláž musí splňovat platné, respektive příslušné normy pro vaši zemi. Instalaci musí po dokončení zkontrolovat a přezkoušet kvalifikovaná osoba.
- Ověřte, že je zdroj el. napájení v souladu se štítkem třídy (napětí, frekvence a fáze).
- Jednotka by měla být vybavena místním držákem pojistky se dvěma póly, obsahujícím pojistku 3 A s min. vzdáleností mezi kontakty 3 mm.
- Tyto jednotky musejí být uzemněny.
- Musejí být učiněna opatření zabraňující zpětnému proudění plynů do budovy z otevřeného komína plynových nebo jiných zařízení spalujících palivo.
- Tento spotřebič není určen pro osoby (včetně dětí) se sníženými fyzickými, smyslovými či duševními schopnostmi nebo nedostatečnými zkušenostmi a znalostmi, pokud nemají zajištěn dohled či nebyly poučeny o používání spotřebiče osobou, která je odpovědná za jejich bezpečnost.
- Nad malými dětmi musí být zajištěn dohled, aby si nehrály se spotřebičem.
- Instalační pracovník odpovídá za instalaci a elektrické zapojení systému mechanické ventilační jednotky s rekuperací (MVHR) na místě instalace. Instalační pracovník odpovídá za to, aby zařízení bylo bezpečně i řádně nainstalováno a předáno pouze, je-li mechanicky i elektricky bezpečné.
- V průběhu instalace i po ní a v průběhu jakéhokoli dalšího servisu či údržby je třeba přísně dodržovat všechny podmínky a všechna regulační nařízení, aby nedošlo k poškození majetku nebo újmě na zdraví.
- Odtok kondenzátu z jednotky musí být připojen k systému odvodu odpadní vody budovy.
- Některé aplikace mohou vyžadovat instalaci utlumení zvuku, aby se dosáhlo požadovaných úrovní hlučnosti.
- Jednotka nesmí být přímo připojena k bubnové sušičce.
- Před spuštěním je nutno plně otevřít ventily přívodu a odvodu.
- Vstupní vzduch musí být nasáván z venkovního prostředí mimo budovu.
- V průběhu spuštění umožněte jednotce při přepínání mezi normálním průtokem a režimem vysokého průtoku stabilizaci po dobu minimálně 5 minut.
- Exteriérové mřížky je třeba umístit v souladu s místními stavebními předpisy, jako minimum ale doporučujeme odstup nasávací mřížky 2 m od jakékoli odvodní mřížky nebo vyústění komínu.
- Instalace tohoto produktu a souvisejícího potrubí je třeba provádět v souladu s britským předpisem pro domácí ventilace (Domestic Ventilation Compliance Guide).

### **Prohlášení o shodě s belgickou normou NBN D50.001**

<b>Popis produktu</b>	<b>4</b>
<b>Instalace</b>	<b>5</b>
Přehled	5
Montáž jednotky na zeď	6
Montáž jednotky na podlahu	7
Montáž jednotky na podlahu (alternativní metoda)	8
Instalace s vertikálním odvodem kondenzátu	9
Připojení potrubí	10
Zapojení zdroje napájení	11
Přístup k sestavě PCBA napájecích kabelů	12
Zapojení spínače režimu Vysoký průtok (světlo) z jiného obvodu, ovladačů a čidel	13
<b>Provoz a monitorování</b>	<b>15</b>
Spuštění jednotky	15
Obrazovka inicializace/zavádění	15
Výrobní číslo při inicializaci	15
Přehled	16
Přehled displeje – výchozí obrazovka	16
Výchozí uživatelská nabídka	17
Přehled displeje – dodatkové ikony	17
Přehled displeje – indikátory režimů	18
Přehled displeje – Monitorování kvality vzduchu v interiéru	18
Přehled displeje – Režim rekuperace tepla	19
Párování inteligentních zařízení a stažení aplikace	19
Párování čidel	20
Odstraňování čidel	20
Potlačení nastavení rychlosti	21
Plán	21
Resetování filtru	22
Varovná obrazovka	22
Zbytek servisního intervalu	22
Případná oznámení	22
Nabídka pro techniky	23
Nabídka pro techniky – Přehled	23
Nabídka pro techniky – Stranová konfigurace jednotky	24
Nabídka pro techniky – Jednotky průtoku vzduchu	24
Nabídka pro techniky – Nastavení rychlosti průtoku vzduchu	25
Nabídka pro techniky – Přiřazení portu LS	25
Nabídka pro techniky – Přiřazení portu SW	26
Nabídka pro techniky – Ovládání proporcionality	26
Nabídka pro techniky – Servisní intervaly	27
Nabídka pro techniky – Letní bypass	27
Nabídka pro techniky – Vlhkost	28
Nabídka pro techniky – Prahová hodnota CO <sub>2</sub>	28
Nabídka pro techniky – Datum/čas	29
Nabídka pro techniky – Změna PIN	29
Nabídka pro techniky – Výchozí nastavení	30
Tvrký reset rozhraní člověk/stroj (HMI)	30
<b>Údržba</b>	<b>31</b>
Údržba filtrů	31
Periodická údržba	32
Náhradní díly	33
Diagnostika problémů	34
Samokontrola při zapnutém napájení – HMI	35
Samokontrola při zapnutém napájení – základní deska	35
<b>Příslušenství</b>	<b>36</b>
Příslušenství	36
<b>Technické specifikace</b>	<b>37</b>
Nastavení průtoku vzduchu	37
Protimrazová ochrana	37
Režim Letní bypass	38
Rozměry produktu	39
Výchozí nastavení	40
Informační list produktu	41
Likvidace	44
Garance/Uplatnění záruky	44
Kontaktní údaje	44

## Popis produktu

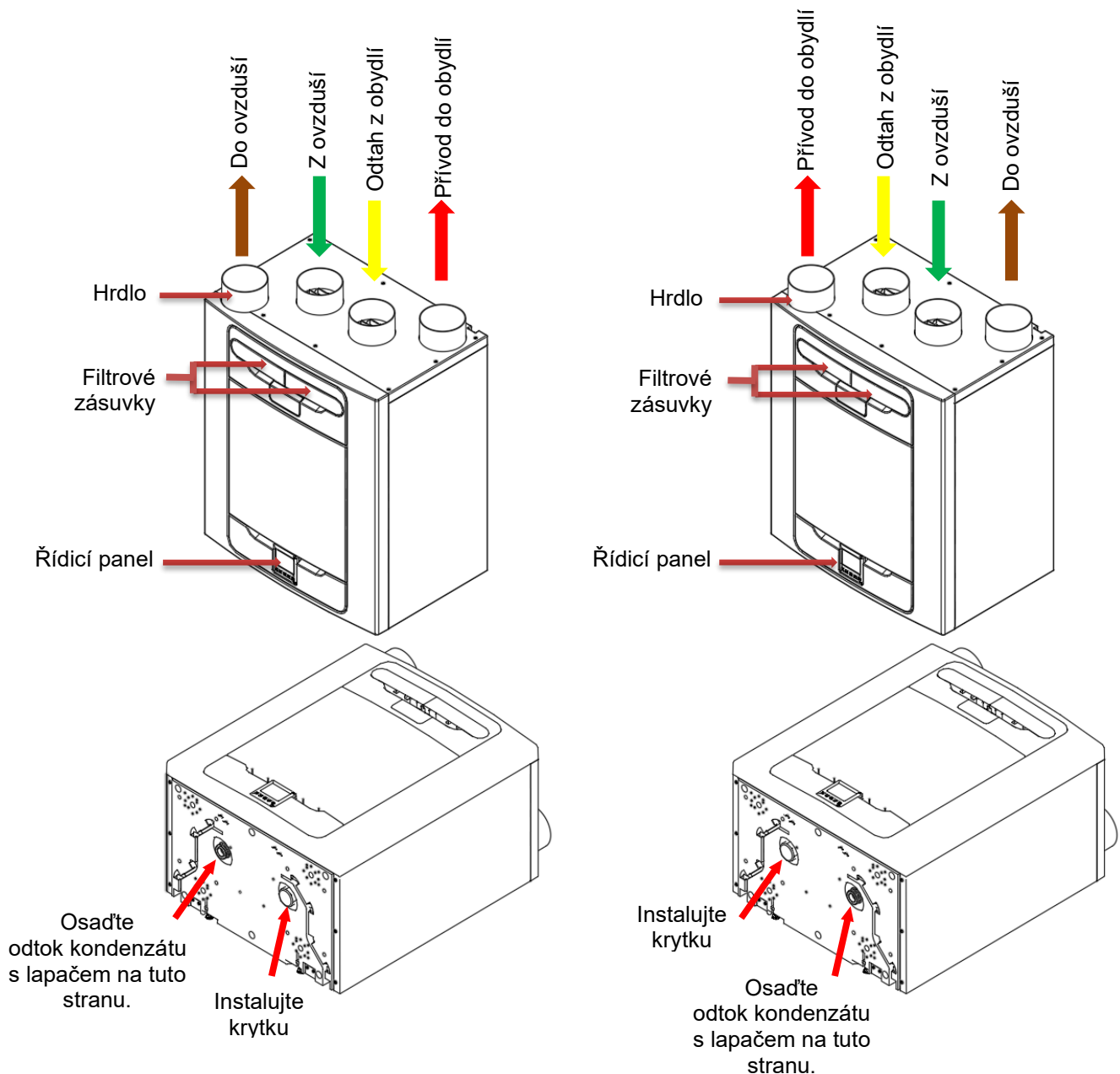
Mechanická ventilační jednotka s rekuperací tepla MVHR (Mechanical Ventilation/Heat Recovery). Tato mechanická ventilační jednotka s rekuperací tepla je určena pro energeticky účinné větrání domů a podobných obydlí, které odpovídá nejnovějším požadavkům belgické normy **NBN D50.001**

Jednotka je určena k soustavné 24hodinové odtahové ventilaci zatuchlého vlhkého vzduchu z koupelen, toalet, technických místností a kuchyní. Při odtahu zatuchlého vzduchu přenese výměník tepla v jednotce až 93 % tepla z odtahového vzduchu do vzduchu, který dodává do ložnic a obývacích pokojů. To umožňuje podstatné využití energie, snižuje náklady na vytápění domácnosti a zajišťuje optimální podmínky prostředí.

Některé modely mají rozšířené funkce, které udržují konstantní průtok i pokud jsou filtry ucpané.

## Vlevo

## Vpravo



Jednotka MVHR s konfigurací hrdla vlevo a vpravo.  
Jednotky s předehříváčem jsou přednastaveny z výroby a stranovou konfiguraci nelze měnit.

## Přehled

### Před instalací jednotky

Všechny kabely čidel a el. napájení spolu s interním příslušenstvím doporučujeme instalovat dříve, než umístíte ventilační jednotku na místo, a ponechat přibližně 500 mm volné konce pro vedení v interiéru.

### Kontrola jednotky

Při přebírání dodávky jednotky zkontrolujte dodané položky podle přiloženého dodacího listu. Ověřte, že na jednotce nejsou vidět stopy poškození při přepravě. V případě pochybností se obraťte na oddělení služeb zákazníkům. Každé balení obsahuje jednotku pro rekuperaci tepla, držák na zeď a balíček příslušenství a dokumentaci k produktu.

### Instalace jednotky

Instalaci by měl provádět vhodně kvalifikovaný a kompetentní pracovník.

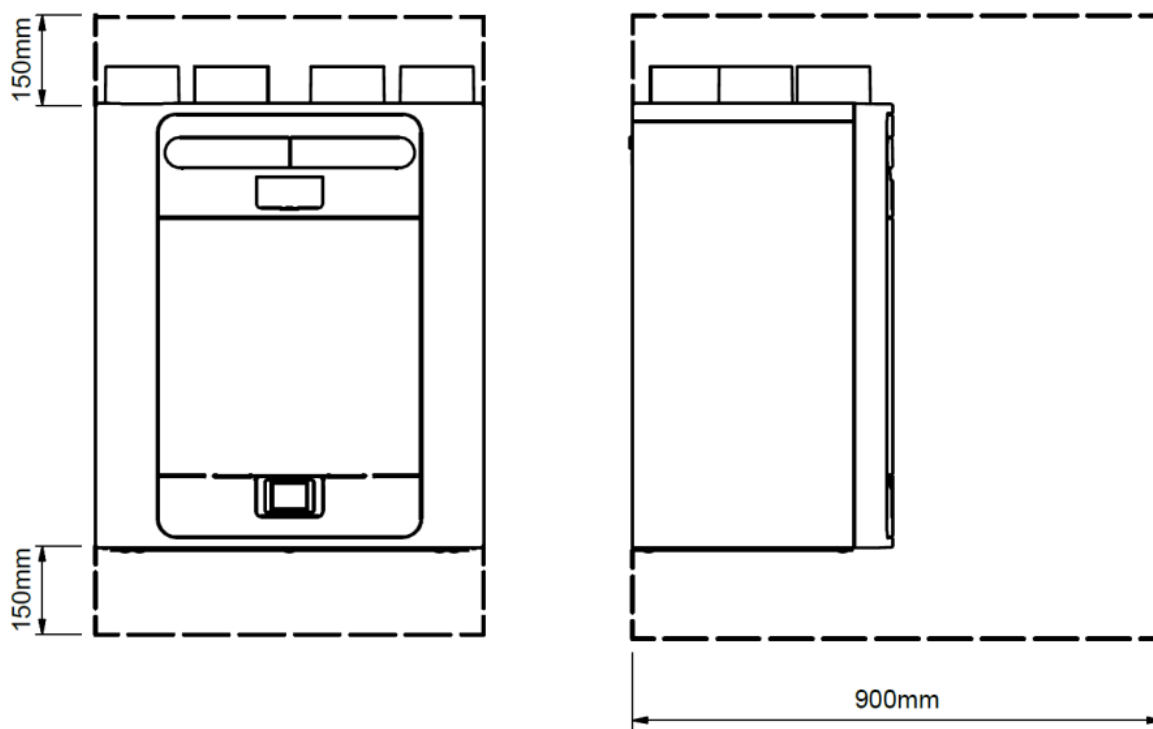
Je-li jednotka montována na zeď, musí být stěna dostatečně pevná, aby jednotku udržela.

Jednotku lze také upevnit na podlahu – buď přímo anebo s použitím standardních nožiček kuchyňské skříňky (nejsou součástí dodávky). Zajistěte upevnění jednotky ve vzpřímené poloze.

Na tuto jednotku nepokládejte ani nezavěšujte žádné další zařízení.

### Servisní prostor

Kolem jednotky musí zůstat volný prostor kvůli jejímu čištění a servisu; níže uvedené rozměry jsou minimální požadavky. Použitý lapač odtoku kondenzátu určuje potřebný volný prostor pod jednotkou, který může být větší než minimální požadavky.

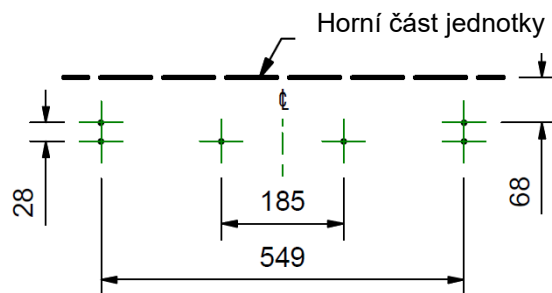


### Zvolení konfigurace jednotky

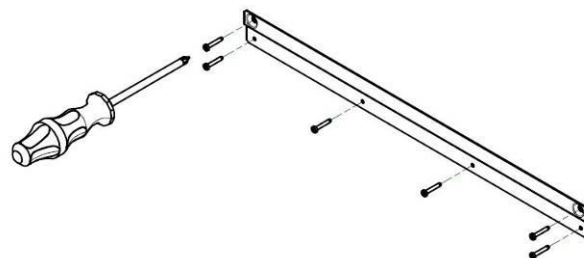
Jednotka může být zkonfigurována jako levostranná nebo pravostranná (výchozí); konfigurace hrdla viz str. 4. Použijte levostranný odtok kondenzátu pro konfiguraci Vlevo a pravostranný odtok pro konfiguraci Vpravo. Je-li jednotka vybavena předeříváčem, je její konfigurace pevně nastavena z výroby.

## Montáž jednotky na zeď

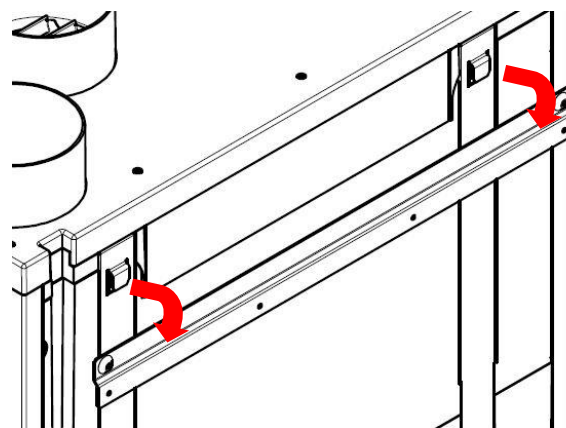
**Krok 1:** Označte polohu držáku na zeď podle uvedených rozměrů. Poznamenejte si polohu horní části jednotky vůči držáku na zeď. Zajistěte vodorovnou polohu držáku.



**Krok 2:** Pomocí příslušného upevňovacího materiálu upevněte držák na zeď.



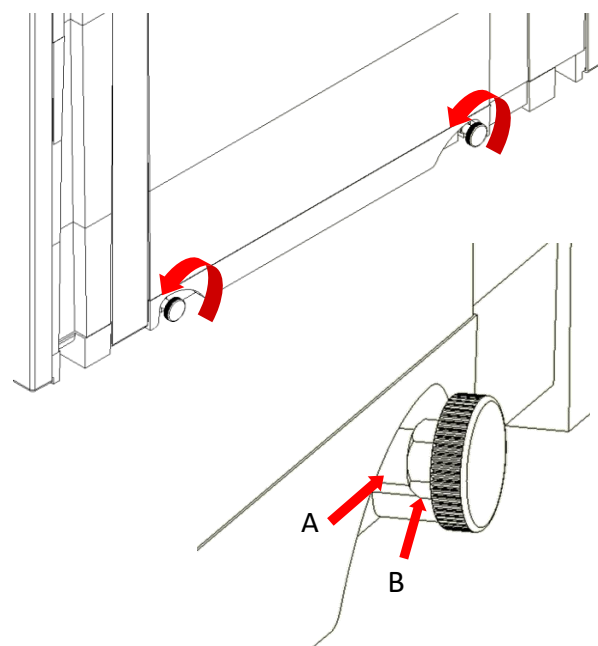
**Krok 3:** Zvedněte jednotku a umístěte dva háčky na zadní straně na držák na zeď.



**Krok 4:** Dbejte na vodorovnou polohu jednotky, možný je mírný záklon; zajišťuje se tím správná funkce odvodu kondenzátu.

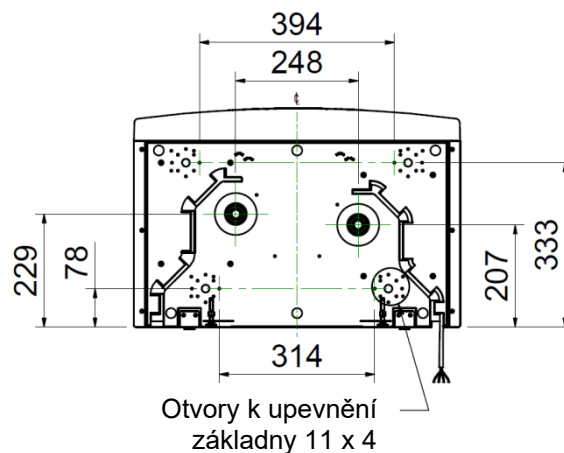
Montážní nožky na základně jednotky jsou nastavitelné. Montážní nožky jsou z výroby nastavené tak, aby kompenzovaly odklon způsobený nástěnným držákem. Nožky nastavte podle potřeby kladně nebo záporně tak, aby byla jednotka v rovině.

Při montáži na nerovné stěny může být nutné vyjmout distanční podložky (A), aby bylo možno nožky zašroubovat hlouběji do jednotky. Zafixujte montážní nožky ve výsledné poloze za pomoci matic M6 (B).



## Montáž jednotky na podlahu

**Krok 1:** Jednotka má ze spodní strany upevňovací otvory o rozměru 44 x 12 mm (hloubka) pro použití šroubu č.6. Předvrtejte desku podle uvedených rozměrů a vyřízněte 2 otvory o min. průměru 105 mm pro přístup k odtoku kondenzátu.

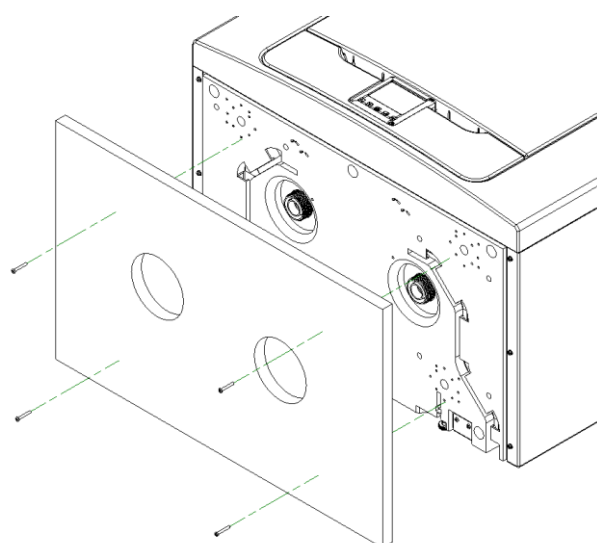


**Krok 2:** Upevněte desku na dolní stranu jednotky pomocí příslušného upevňovacího materiálu.

**Poznámka:** Před namontováním desky ověřte splnění požadavků na zapojení, tj. protažení kabelů (pro čidla, ovládacích kabelů atd.) zadní krabici na zádech jednotky.

Pak může být deska upevněna k nosníkům, podlaze apod.

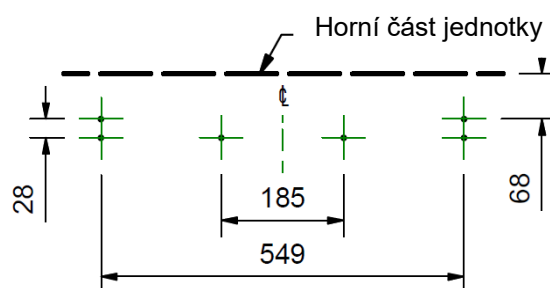
Společnost Vent-Axia doporučuje, aby se držák na stěnu pokud možno použil v kombinaci s jakýmkoli řešením fixace k podlaze jako prevence převrácení jednotky.



**Krok 3:** Označte polohu držáku na zeď podle uvedených rozměrů. Poznamenejte si polohu horní části jednotky vůči držáku na zeď. Zajistěte rovnoběžnou polohu držáku s podlahou.

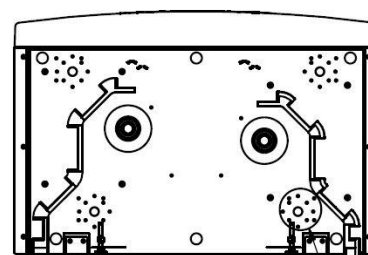
**Krok 4:** Pomocí příslušných úchytů upevněte na stěnu či laťovku držák na zeď. (Jak je uvedeno na str. 6)

**Krok 5:** Před upevněním jednotky k podlaze jí zvedněte a umístěte dva háčky na zadní straně na držák na zeď. (viz vyobrazení na str. 6)



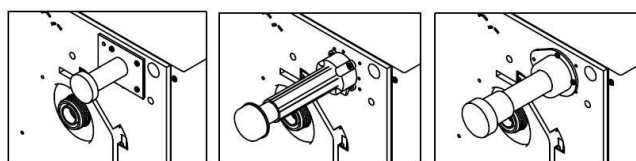
## Montáž jednotky na podlahu (alternativní metoda)

**Krok 1:** Jednotka má ze spodní strany upevňovací otvory o rozměru 44 x 12 mm (hloubka) pro použití šroubu č.6. Díry jsou zkonfigurovány pro umožnění montáže většiny standardních typů kuchyňských nožiček (nejsou součástí dodávky).

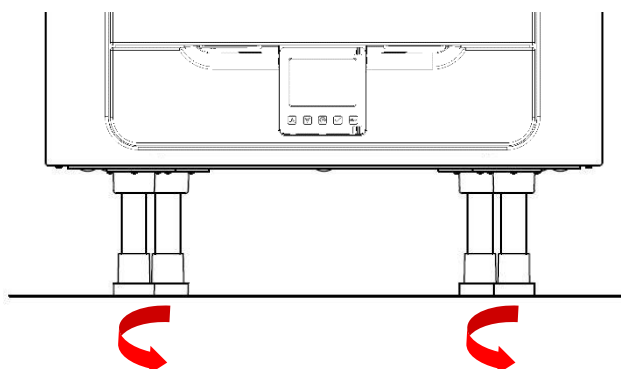


Otvory k upevnění základny 11 x 4

**Krok 2:** Upevněte nožičky vybraného typu na dolní stranu jednotky pomocí příslušných šroubů.



**Krok 3:** Seřízením nožiček vybraného typu zajistěte, aby byla základna jednotky v obou osách vodorovná.

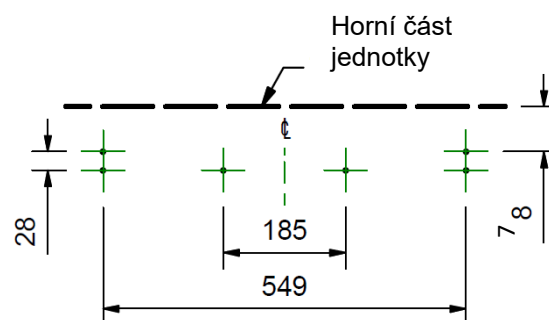


Doporučujeme, aby se držák na stěnu pokud možno použil ve spojení s jakýmkoli řešením fixace k podlaze pro prevenci převrácení jednotky.

**Krok 4:** Označte polohu držáku na zeď podle uvedených rozměrů. Poznamenejte si polohu horní části jednotky vůči držáku na zeď. Zajistěte rovnoběžnou polohu držáku s podlahou.

**Krok 5:** Pomocí příslušných úchytů upevněte na stěnu či laťovku držák na zeď. (Jak je uvedeno na str. 6)

**Krok 6:** Před upevněním jednotky k podlaze jí zvedněte a umístěte dva háčky na zadní straně na držák na zeď. (viz vyobrazení na str. 6)





## Instalace s vertikálním odvodem kondenzátu

### Poznámka:

Mezi odtok kondenzátu z jednotky a zbytek odpadního systému musí být umístěn lapač.

Doporučuje se bezvodý lapač, protože tento typ během teplých období, kdy se netvoří kondenzát, není citlivý na vyschnutí. Jako příklad lze uvést bezvodý lapač Osma HepVo. (viz str. 36)

Při použití konvenčního lapače je nutno zvolit lapač s minimální vodní zátkou 60 mm.

Výstup kondenzátu je kompatibilní se standardními 22mm plastovými fitinkami spojovanými rozpouštědly a 32mm závitovými fitinkami pro odpadní trubky. Odpadní trubky musejí mít min. spád 3 stupně, aby mohla voda přirozeně odtékat z jednotky.

V oblastech s výskytem mrazivého počasí musejí být výstupní trubky izolovány pro prevenci ucpání ledem, jenž by mohlo způsobit poškození jednotky a okolí.

Tato příručka znázorňuje jako příklad pravostrannou konfiguraci.

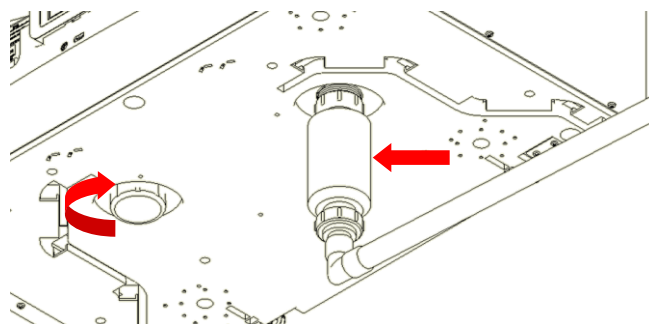
Pokud se jednotka konfiguruje levostranně, je třeba odtok kondenzátu nainstalovat zleva a použít na pravé odpadní trubce záslepku

### 22mm

V blízkosti jednotky osadte bezvodý lapač, případně konvenční lapač s vodní zátkou minimálně 60mm.

Pro přechody spojů 32 mm na 22 mm lze použít redukci.

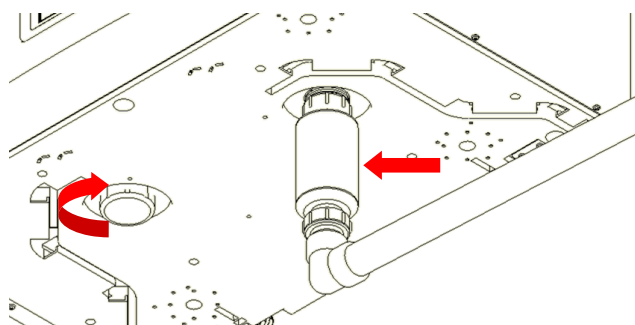
Nainstalujte záslepku, která je součástí dodávky, na příslušnou stranu jednotky podle konfigurace, viz str. 4. Zajistěte umístění těsnicího profilu dovnitř krytky zaslepení.



### odpadní trubka 32 mm (doporučeno)

V blízkosti jednotky osadte bezvodý lapač, případně konvenční lapač s vodní zátkou minimálně 60mm.

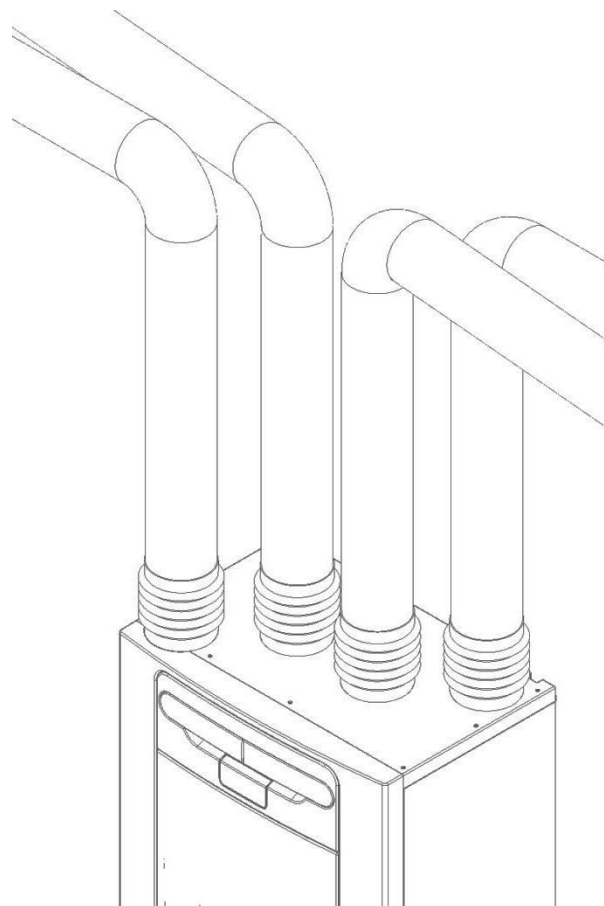
Nainstalujte záslepku, která je součástí dodávky, na příslušnou stranu jednotky podle konfigurace, viz str. 4. Zajistěte umístění těsnicího profilu dovnitř krytky zaslepení.



## Připojení potrubí

1. Při použití izolovaných flexi vzduchodů by jejich délka neměla překročit 500 mm, ověřte si prosím podle vašich místních stavebních předpisů.
2. Příslušnou trubku (vzduchovody) pevně připojte k hrdlovým koncům pomocí stahovacích spojů či vhodných plastových spojek.
3. Izolujte všechny úseky potrubí, které přecházejí přes nevytápěné prostory, abyste zabránili ztrátě tepla či povrchové kondenzaci.
4. Izolujte všechna potrubí do a z venkovních ventilačních otvorů.

Veškeré trubky vzduchodů musí být nainstalovány v souladu s místními stavebními předpisy a osvědčenou praxí.



## Zapojení zdroje napájení

**VAROVÁNÍ**

1. V TOMTO ZAŘÍZENÍ JSOU NAPÁJECÍ KABELY NÍZKÉHO NAPĚTÍ (220-240V~), KTERÉ MŮŽE ZPŮSOBIT SMRTELNÝ NEBO VÁŽNÝ ÚRAZ ELEKTRICKÝM PROUDEM. ZAPOJENÍ ZDROJE NAPÁJENÍ K TÉTO JEDNOTCE SMÍ PROVÁDĚT POUZE ŘÁDNĚ KVALIFIKOVANÁ OSOBA.
2. TATO JEDNOTKA MUSÍ BÝT SPRÁVNĚ UZEMNĚNA.
3. VEŠKERÉ VNĚJŠÍ ELEKTROUZVEDY MUSÍ BÝT PROVEDENY JAKO PEVNÉ PROPOJENÍ.

Tato jednotka je určena pro provoz s napájením jednofázovým střídavým proudem (220-240V AC).

Jednotka je vybavena interiérovým kabelem s vidlicí o délce 1,5 m pro připojení na odpínač.

Poškozená přívodní šňůra musí být nahrazena speciální šňůrou nebo soupravou, které jsou k dispozici od výrobce nebo jeho servisního zástupce.

Připojení zdroje napájení:

Ověřte, že je místní zdroj střídavého el. proudu vypnutý.

Jeden konec napájecího kabelu je již zapojen uvnitř jednotky.

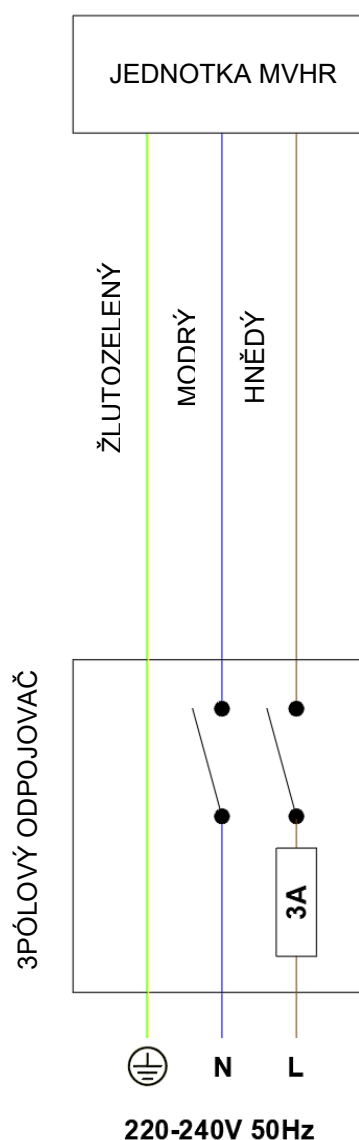
Připojte vidlici zasunutím do nástěnné zásuvky.

Vybavovací pojistka odpínače musí mít hodnotu 3 Amp.

**Zapojení spínače režimu Vysoký průtok (světlo)**

K aktivaci režimu vysokého průtoku lze použít spínaný fázový vodič (LS) při zapnutí světla (např. v kuchyni nebo v koupelně). (Jednotku lze přepnout do režimu Vysoký průtok připojením 220-240V na vstup LS).

**Připojení LS je přípustné použít pouze v případě, že spínaný fázový vodič je na stejném obvodu jako jednotka.**

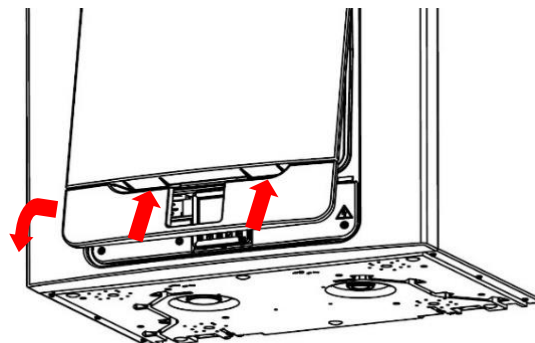


## Přístup k hlavní plug-in desce s plošnými spoji (PCBA)

**VAROVÁNÍ**

**PŘED SEJMUTÍM PŘÍSTUPOVÝCH KRYTŮ ZAJISTĚTE, ABY BYLY OVLÁDACÍ PRVKY A EL. NAPÁJENÍ ODPOJENY OD ZDROJE NAPÁJENÍ.**

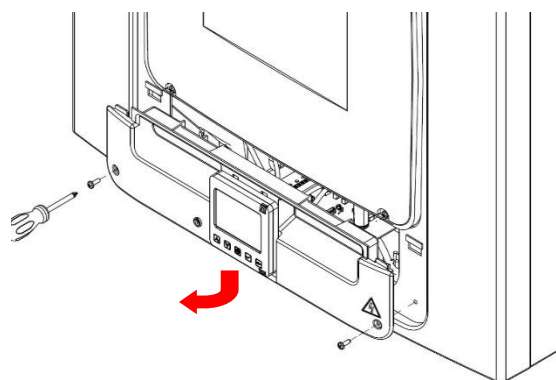
**Krok 1:** Sejměte přední kryt stisknutím úchytek po obou stranách řídicího modulu a zvednutím krytu ven z dolní hrany.



**Krok 2:** Vyšroubujte dva šrouby po obou stranách přístupového panelu. Vjměte panel jeho zvednutím směrem ven z dolní hrany.

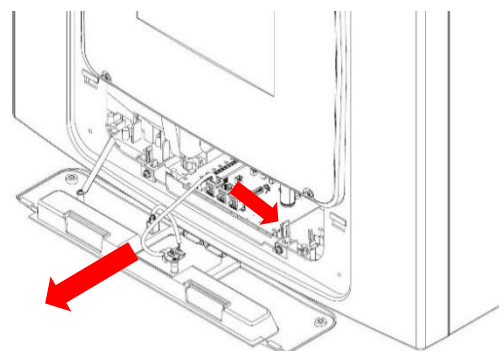
**Poznámka:** Přístupový panel je na levé straně jištěný poučkem.

**Poznámka:** Všechny desky s plošnými spoji jsou citlivé na ESD (elektrostatický výboj). Vždy zajistěte řádnou ochranu před elektrostatickým výbojem.



**Krok 3:** Zatlačte pojistnou úchytku mimo desku s plošnými spoji a vysuňte ji směrem ven pro přístup ke svorkám kontaktů.

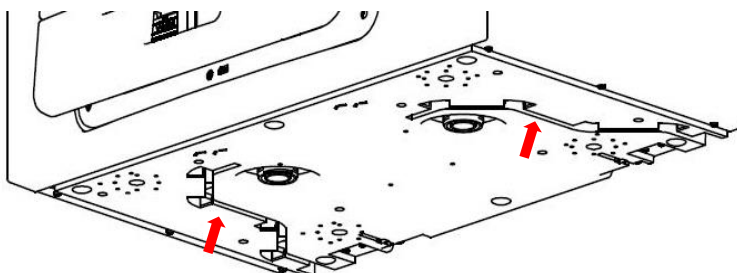
**Poznámka:** Deska s plošnými spoji se znovu zaaretuje



## Zapojení spínače (světlo) z jiného obvodu, ovladačů a čidel

Správná elektrotechnická praxe elektromagnetického rušení (EMC) stanoví, že žádná čidla, spínané fázové ani beznapětové kabely nesmějí být instalovány blíže než 50 mm od jiného kabelu nebo na stejném kovovém kabelovém roštu jako ostatní kabely.

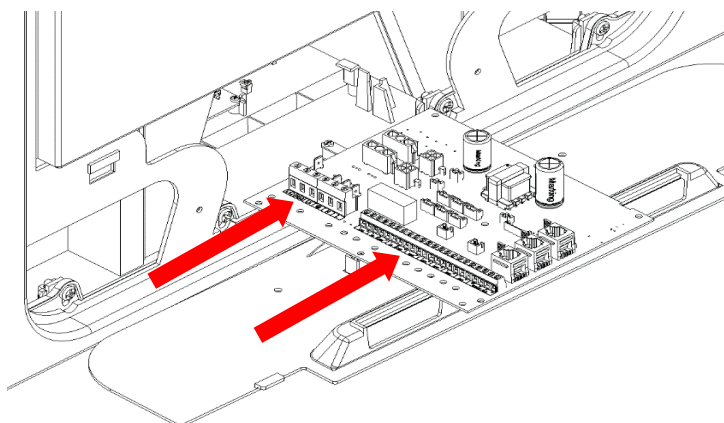
Při instalaci externích řídicích prvků musejí být všechny kabely vedeny zadní stranou jednotky podle vyobrazení níže.



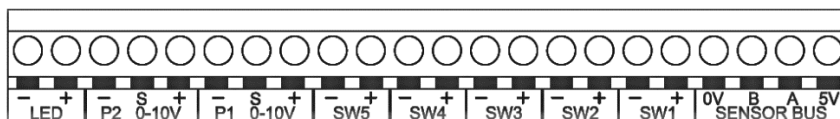
Kabelové kanály

Připojte všechny spínače a čidla potřebné pro jednotku přes konektory svorek podél strany hlavní desky s plošnými spoji (PCB), jak je to znázorněno na obrázku níže.

V případě potřeby se obraťte na distributora, jenž poskytne pomoc ohledně kabeláže a upevnění příslušenství a čidel.



## Zapojení svorek

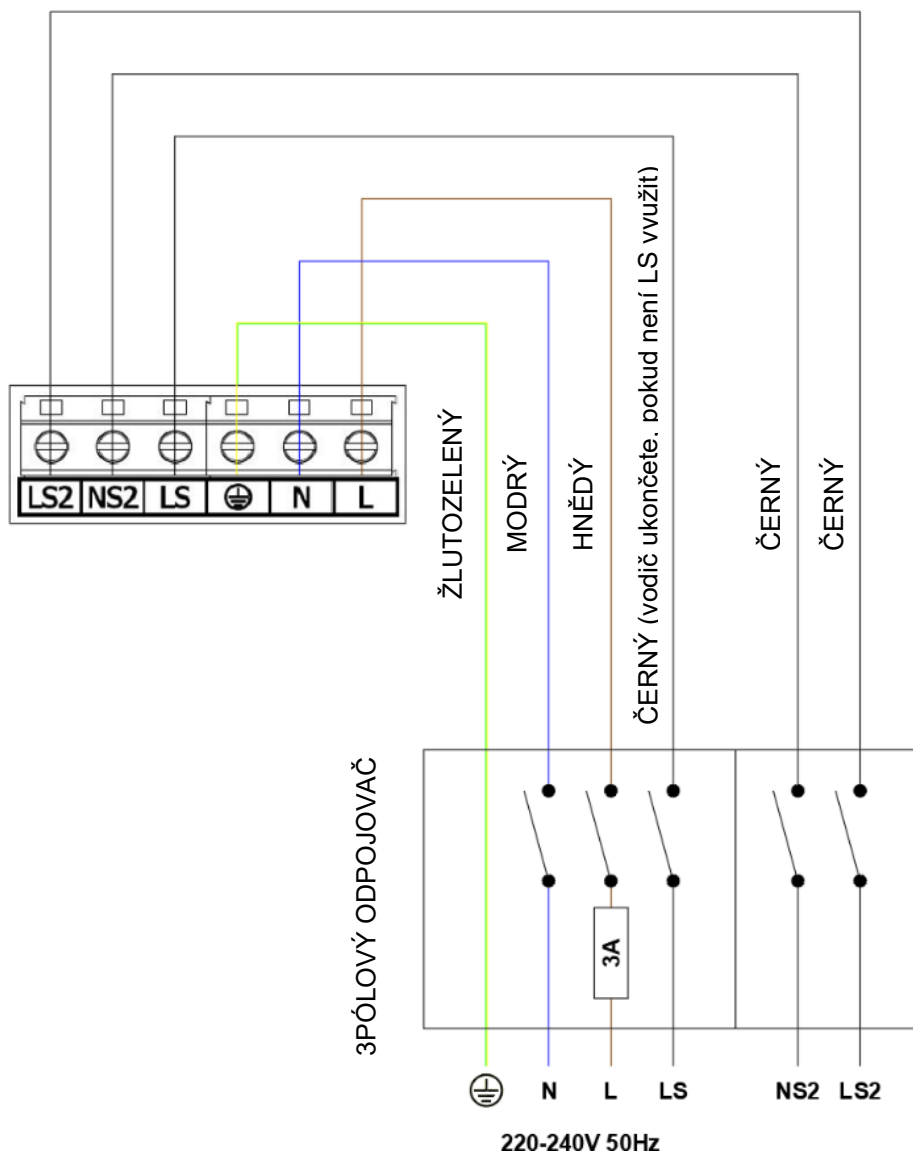


Svorka č.	Název	Popis
LS2	Spínaná fáze 2	Střídavý proud 220–240 V, vstup 50 Hz
NS2	Nulový spínaný 2	Střídavý proud 220–240 V, vstup 50 Hz
LS	Spínaná fáze	Spínaná fáze (společný nulový s přívodem ze sítě)
⊕ EARTH	Uzemnění el. sítě	Konektor uzemnění
N	Nulový el. sítě	Střídavý proud 220–240 V, vstup 50 Hz
L	Fáze el. sítě	Střídavý proud 220–240 V, vstup 50 Hz
LED	Výstup červeného indikátoru LED	Mezi svorkami - a + probíhá výstup budícího signálu pro indikátor LED, který umožňuje vzdálenou indikaci poruchy jednotky. Kód chyby viz Řídicí panel (viz str. 34). Může být také použit jako připojení k BMS apod.
P2 -s+	0-10V	0-10V, vstup čidla s přívodní svorkou 24V DC
P1 -s+	0-10V	0-10V modul ...
SW 1–5	Spínač 1 až 5	Beznapětový kontakt pro vstup čidla mezi svorkami - a +
0V, B, A, 5V	Sběrnice čidel	RS485 Přívod pro vzdálená drátová čidla/ovladač

### Zapojení spínače (světlo) z jiného obvodu

Pokud napájení použité pro spínaný fázový vodič je na jiném obvodu než přípojky napájení, měly by být použity obě přípojky LS2 a NS2, a to přes samostatný odpojovač.

Postupujte podle vyobrazeného schématu obvodu.



## Spuštění jednotky

### Zapnutí

Zapnutí jednotky:

1. Zapněte napájení pomocí odpojovače el. sítě, který napájí jednotku.
2. Po přepnutí na zapnuto a po inicializaci (trvá až 2 minuty) se rozběhnou motory větráků a na Řídící jednotce se zobrazí výchozí obrazovka.

**Pozn.:** Chcete-li provádět práce či údržbu uvnitř jednotky, před sejmutím jakéhokoli krytu fyzicky odpojte napájení od jednotky.

### Vypnutí

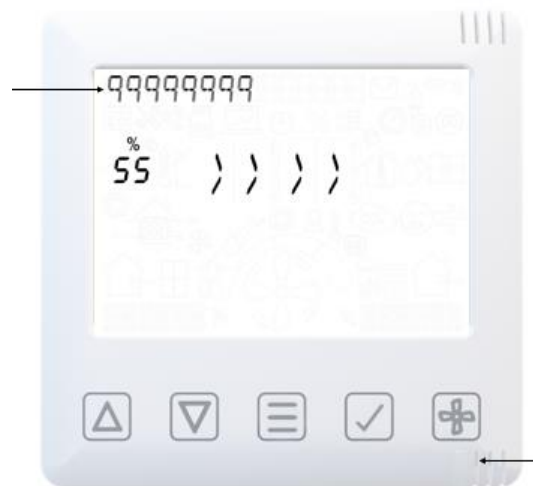
Vypnutí jednotky:

1. Vypněte napájení na hlavním odpojovači el. sítě.

## Obrazovka inicializace/zavádění

Verze firmwaru  
1 – HMI (rozhraní  
člověk/stroj)  
2 – Bluetooth a WiFi  
3 – Základní deska  
plošných spojů (PCB)

Dokončení inicializace  
může trvat až 2  
minuty.



#### Primární zařízení

Klidová bílá LED indikuje primární rozhraní HMI, toto zařízení podporuje připojení Bluetooth/WiFi (viz Párování inteligentních zařízení)

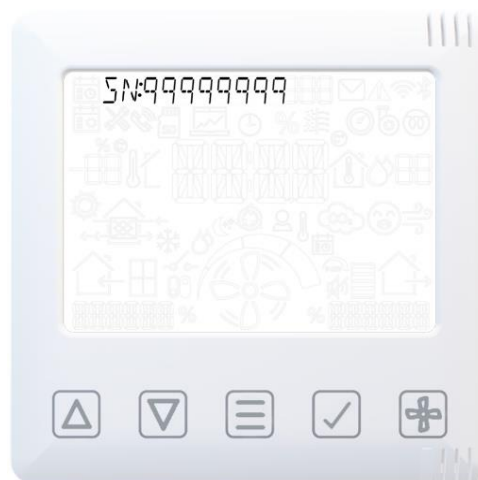
#### Dodatková zařízení

(pokud byla zakoupena)

Klidová zelená LED indikuje sekundární rozhraní HMI, zařízení nepodporuje Bluetooth/WiFi. (viz Párování čidel)

## Výrobní číslo při inicializaci

Až se zobrazí výrobní číslo, znamená to, že inicializace byla dokončena.



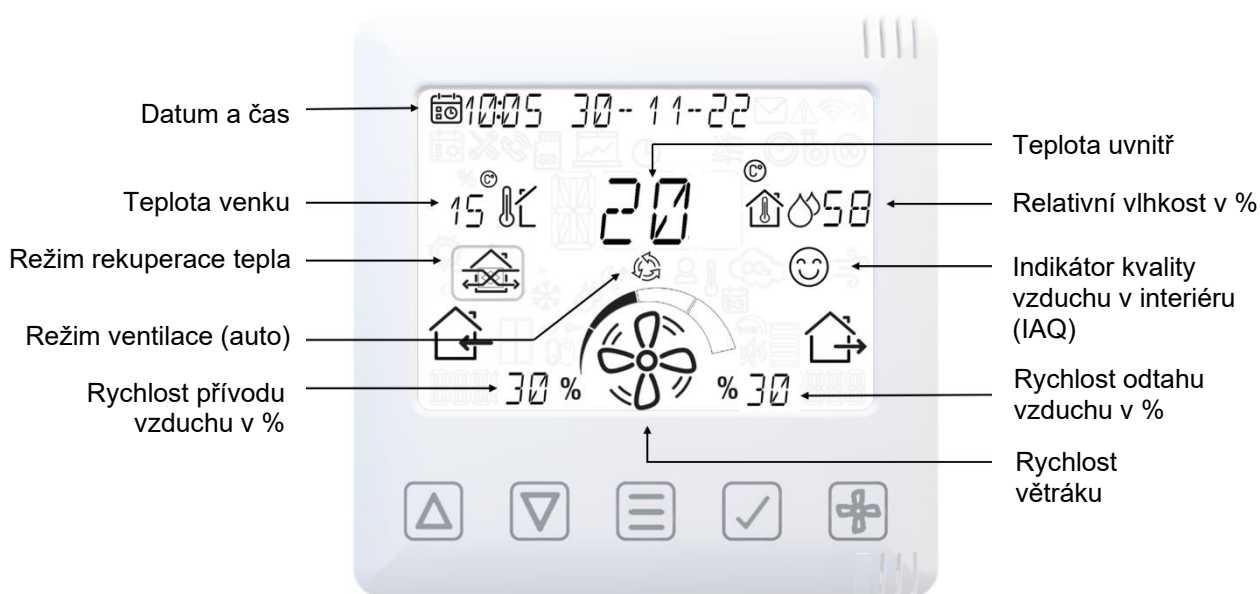
## Přehled

Pokyny v této části obsahují provozní a konfigurační informace pro nastavení zařízení. V případě problémů viz Diagnostika problémů na str. 34.

Při uvádění jednotky do provozu se řiďte osvědčenou praxí. Při zahájení procesu uvádění do provozu ověřte, že je systém nainstalován podle návrhového řešení systému, včetně protihlukového potrubí, že všechny spoje jsou vzduchotěsné, potrubí vzduchovodů řádně upevněno, že poblíž větracích otvorů se nenacházejí ohyby a že všechny větrací ventily jsou plně otevřeny.

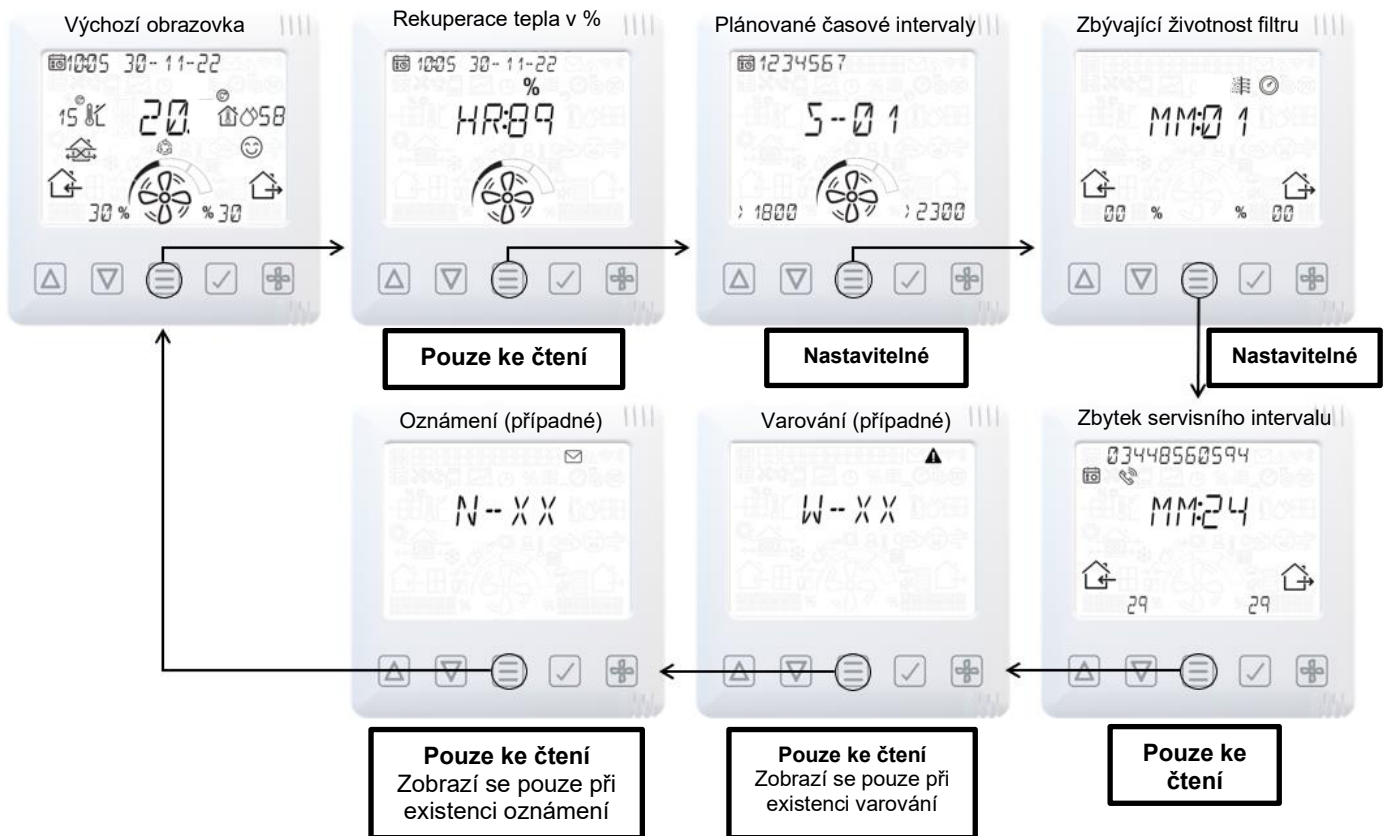
**Uvedení jednotky do provozu je třeba provést přes aplikaci. Viz str. 19, pokud jde o Párování inteligentních zařízení.**

## Přehled displeje – výchozí obrazovka

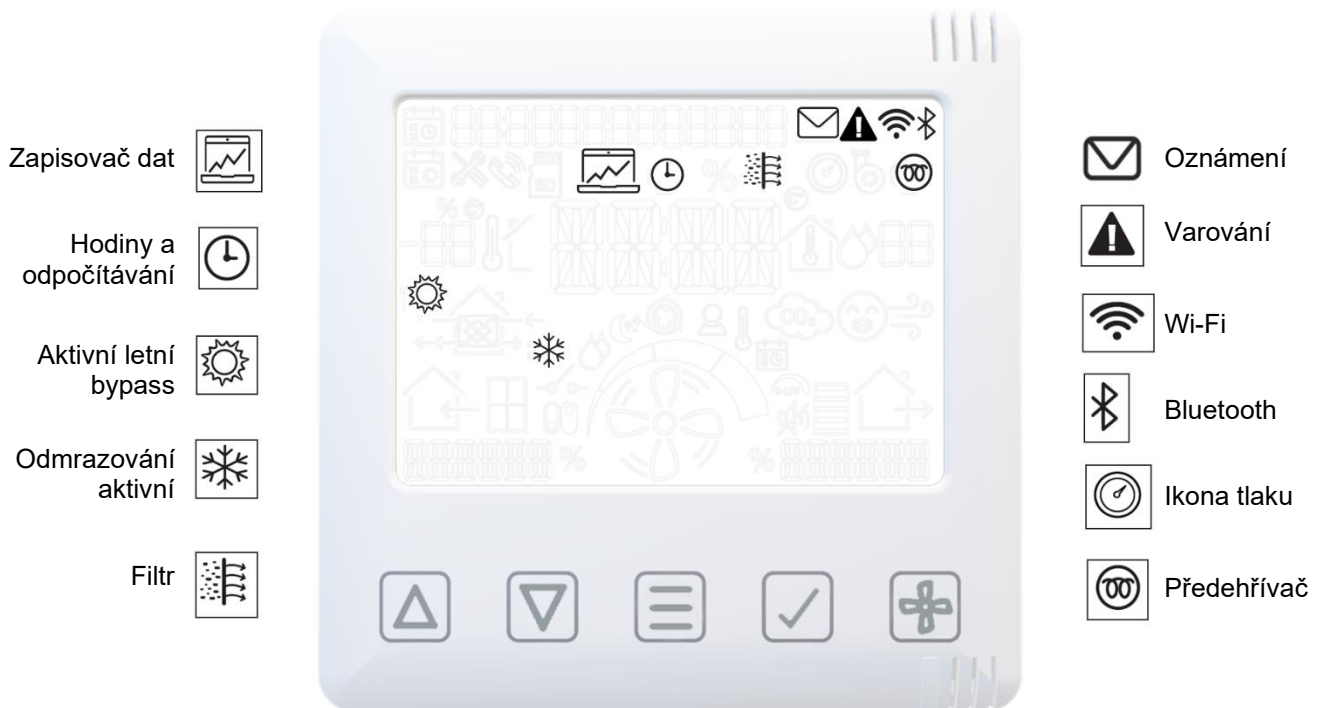




## Výchozí uživatelská nabídka



## Přehled displeje – dodatkové ikony




## Přehled displeje – indikátory režimů



Automatický režim 

Potlačení nastavení vlhkosti 


Zapnout potlačení 

Potlačení LS 

Potlačení CO2 

 Uživatelské potlačení

 Potlačení teploty

 Potlačení plánu

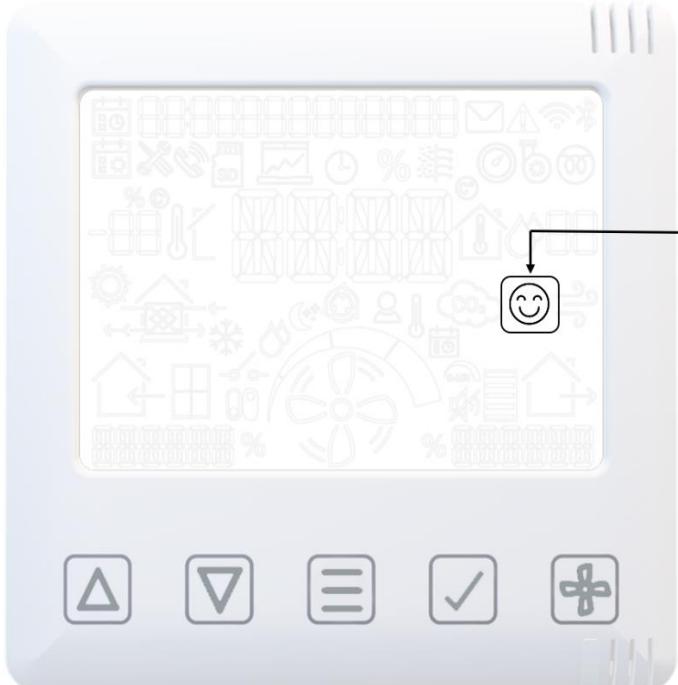
 Potlačení 0-10V

 Tichý provoz


## Přehled displeje – Monitorování kvality vzduchu v interiéru


V kombinaci a vazbě s:


- CO2
- Úhrn těkavých organických sloučenin (TVOC)
- Relativní vlhkost



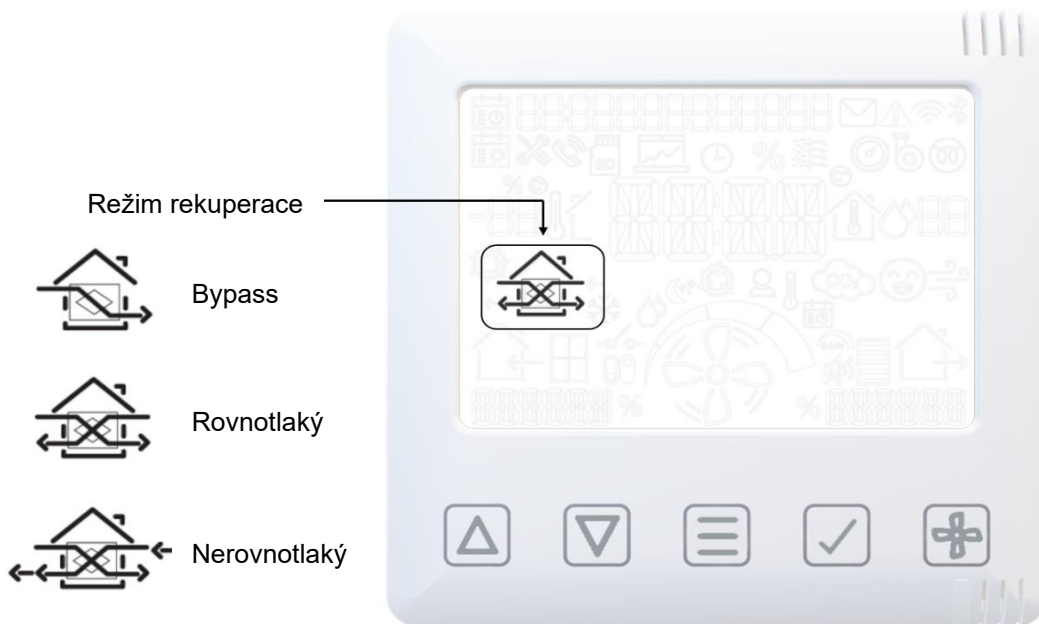
Indikátor kvality vzduchu v interiéru (IAQ)

 Žádný dodatekový požadavek

 Požadavky na proporcionalitu

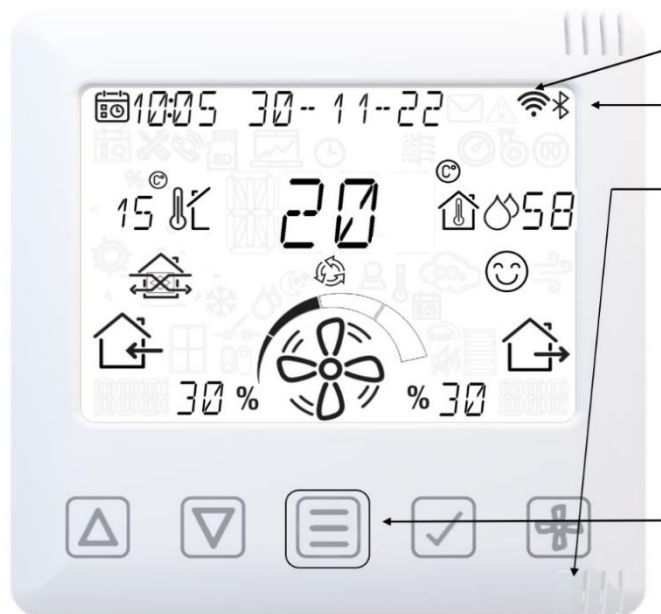
 Provoz při maximálním zrychlení

## Přehled displeje – Režim rekuperace tepla



## Párování inteligentních zařízení a stažení aplikace

Použít v souběhu s pokyny k aplikaci



Zobrazí se ikona WiFi

Zobrazí se ikona Bluetooth

Přerušovaná modrá LED = Párování/povoleno.

Nepřerušovaná modrá LED = Uživatel připojen/autentizován.





Stiskněte a přidržte na 8 sekund, dokud modrá LED svítí.

Aplikace umožňuje uživateli okamžitý přístup ke zprovoznění, konfiguraci, přímému monitoringu a řízení ventilační jednotky s rekuperací (MVHR) pomocí smartphonu nebo tabletu, používá se aplikace **Vent-Axia Connect**, která je k dispozici v obchodu iTunes Store nebo na Google Play.







## Párování čidel

Jak spárovat jednotku s drátovým nebo bezdrátovým čidlem:

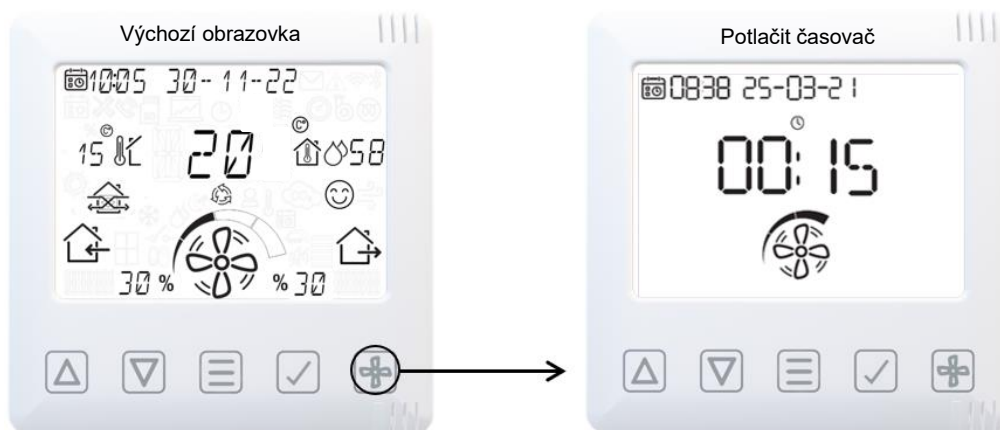
- Stiskem tlačítka **MENU**  zapněte displej.
- Stiskněte a přidržte tlačítko **MENU**  , dokud se nepřerušovaně nerozsvítí bílá LED.
- Uvolněte tlačítko **MENU**  a bílá LED začne blikat jako indikace, že zařízení je v párovacím režimu. Jednotka zůstane v párovacím režimu po dobu 5 minut nebo do okamžiku nového stisknutí tlačítka **MENU**  .
- Aktivujte párovací funkci čidla zvoleného ke spárování (viz pokyny dodané s čidlem).
- Po spárování čidla se na jednotce zobrazí celkový počet (P-XX) spárovaných zařízení.





## Odstraňování čidel

K odstranění spárovaných čidel je nutné resetovat jednotku. Pozor: tím se všechny hodnoty zresetují zpět na tovární výchozí nastavení.

- Stiskem tlačítka **MENU**  zapněte displej.
- Stiskněte a přidržte tlačítko **MENU**  , dokud se nepřerušovaně nerozsvítí červená LED.
- Uvolněte tlačítko **MENU**  a LED zůstane svítit červeně.
- Opakovaným stiskem tlačítka **MENU**  se potvrdí povel k resetování. Pokud si nepřejete reset provést, ponechte jednotku bez zásahu, až vyprší lhůta pro povel a LED se sama vypne.

## Potlačení nastavení rychlosti



-  Zvýšit časovač
-  Snížit časovač
-  Změnit rychlost větráku – Nízká, Normální,
-  Potvrdit časovač

## Plán






Den 1 = Pondělí

Čas startu

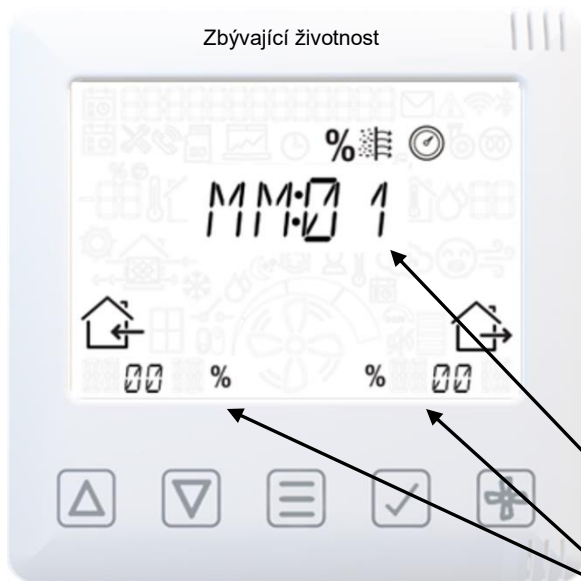
Čas konce




Rychlost větráku

- 1 dílek = Nízká
- 2 dílky = Normální
- 3 dílky = Vysoká
- 4 dílky = Náporové čištění

-  Stiskem 2x na výchozí obrazovce se otevře plánování.
-  Otevřít editační režim/ Potvrdit výběr.
-  Pohyb mezi stávajícími plány a nastavení plánu
-  časů/dnů v editačním režimu.
-  Změnit rychlost větráku – Nízká, Normální, Vysoká, Náporové čištění, dokud ikona bliká.

## Resetování filtru



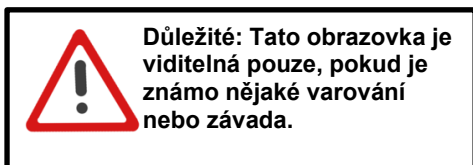
-  Stiskem 3x na výchozí obrazovce se otevře obrazovka filtrů.
-  Zadat resetování / Potvrdit výběr.
-  Změnit dobu provozuschopnosti filtrů: 3, 6 nebo 12 měsíců.

Zbývající počet měsíců bude indikovat, kdy je potřeba filtry vyměnit/vyčistit.

U modelů vybavených čidly tlaku se životnost filtru indikuje v % po úsecích.

## Varovná obrazovka

Varovné kódy viz str. 34

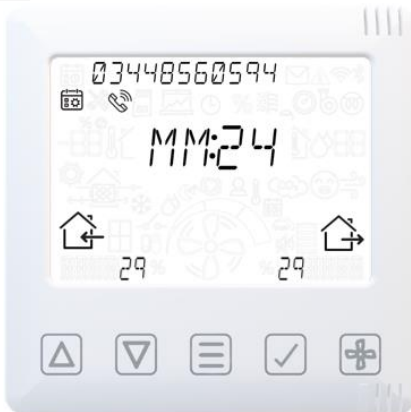


## Zbytek servisního intervalu

Počet měsíců do doby předepsaného servisu.

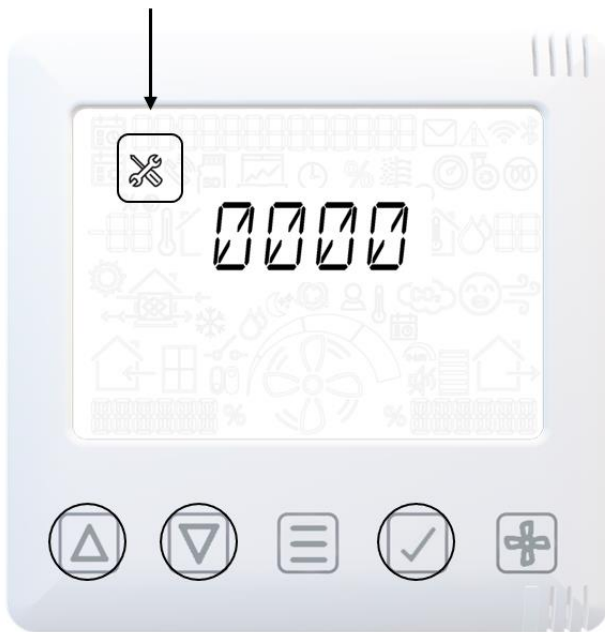
## Případná oznámení





Varovné kódy viz str. 34



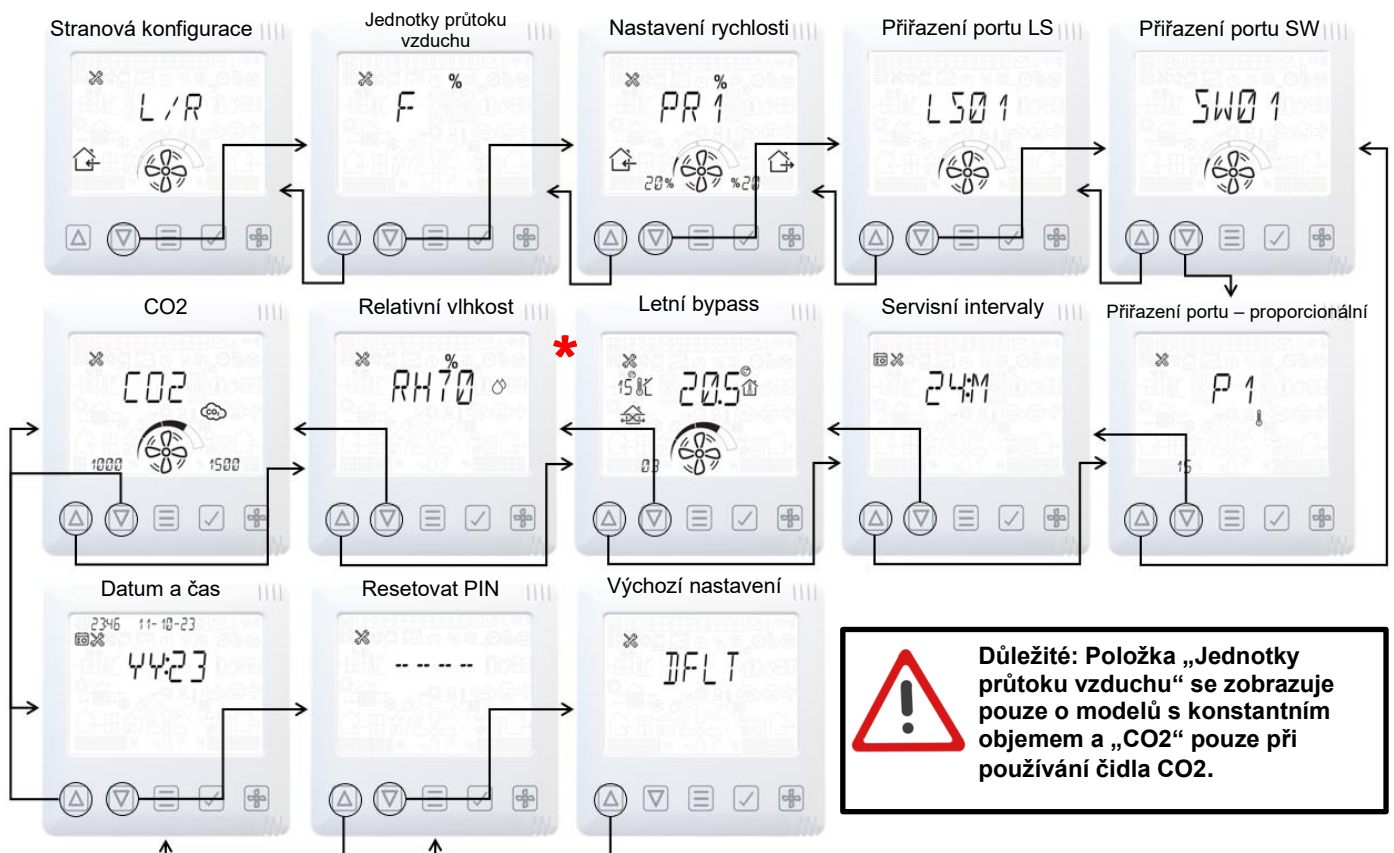
## Nabídka pro techniky

Režim pro technické úkony



-  Stiskem a přidržením na 3 sekundy Nabídka pro techniky opustíte nebo otevřete.
-  Šipkami nahoru a dolů nastavte jednotlivá čísla PIN kódu a stiskem  každé číslo
-  potvrďte, a otevřete si tím položky nastavení pro techniky.

## Nabídka pro techniky – Přehled



**Důležité:** Položka „Jednotky průtoku vzduchu“ se zobrazuje pouze o modelů s konstantním objemem a „CO2“ pouze při používání čidla CO2.

\* Odmrazování

Rovnotlaký průtok

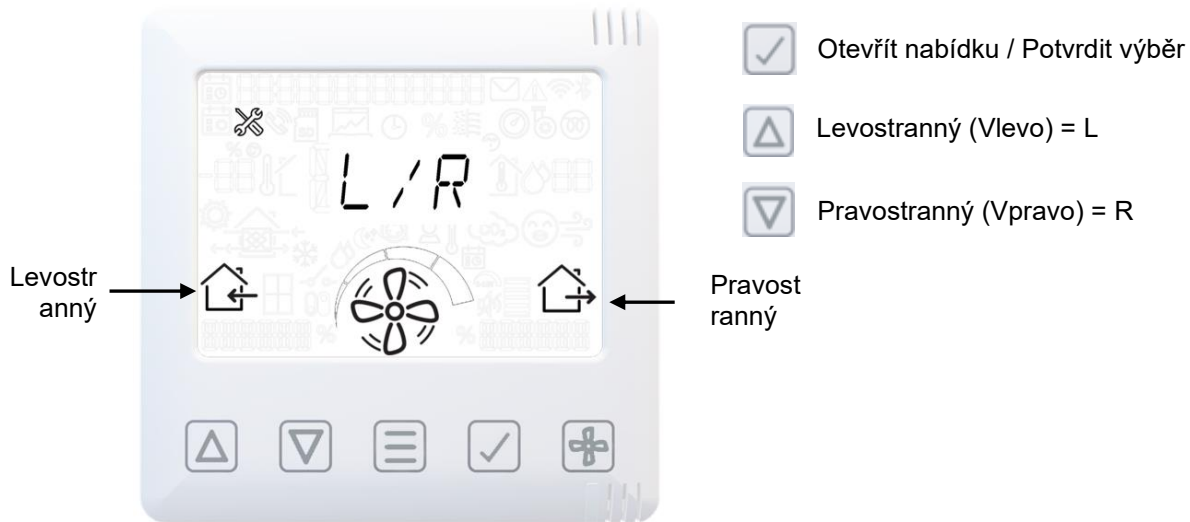


Nerovnotlaký průtok



## Nabídka pro techniky – Stranová konfigurace jednotky

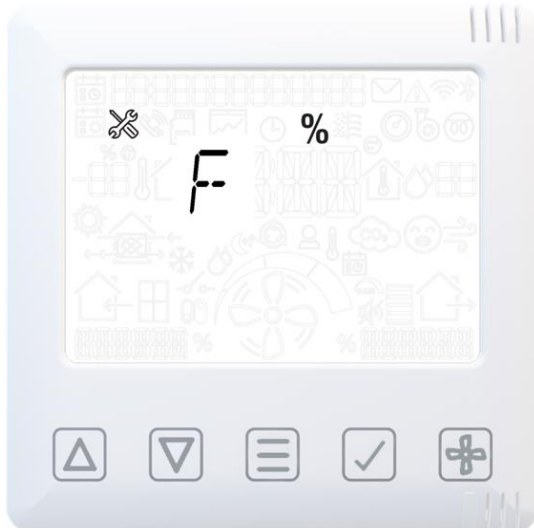
Více o stranové konfiguraci viz str. 4.



## Nabídka pro techniky – Jednotky průtoku vzduchu

**Uživatel si může volit preferované jednotky průtoku.**

**Nabídka se zobrazuje a je použitelná pouze u modelů s konstantním objemem.**



Otevřít nabídku / Potvrdit výběr

Alternativní měrné jednotky  
L/S M<sup>3</sup>/H C=H




## Nabídka pro techniky – Nastavení rychlosti průtoku vzduchu

U modelů s konstantním objemem se údaj % zobrazí jako l/s.



 Volba PR1-4

Zadat / Potvrdit výběr

 Nastavit průtok vzduchu jako % oproti l/s

**PR1** = Nízká rychlost 20 % výchozího



**PR2** = Normální rychlost 30 % výchozího



**PR3** = Vysoká rychlost 50 % výchozího

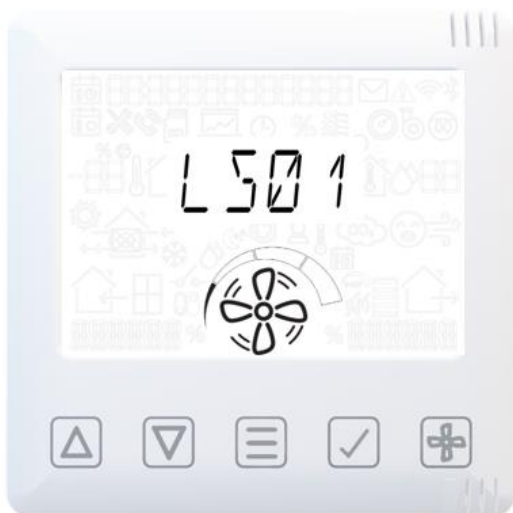



**PR4** = Rychlost čištění 100 % výchozího



Jednotka MHVR poběží rychlostí uvedenou na této obrazovce jako nápomoc


## Nabídka pro techniky – Přřazení portu LS



 Změnit rychlost větráku – Nízká, Normální, Vysoká, Náporové čištění



Zadat / Potvrdit výběr

 Změnit port pro spínání fáze LS01 nebo LS02

Ostatní režimy spínání jsou k dispozici po konfiguraci pomocí aplikace.

## Nabídka pro techniky – Přřazení portu SW



Změnit rychlost větráku – Nízká, Normální, Vysoká, Náborové čištění



Zadat / Potvrdit výběr



Změnit port pro spínání SW01 na SW05

## Nabídka pro techniky – Ovládání proporcionality



Stiskněte jednou pro zonální výběr



Stiskněte dvakrát pro výběr metody ovládání



Změnit ovládání proporcionality P1 nebo P2

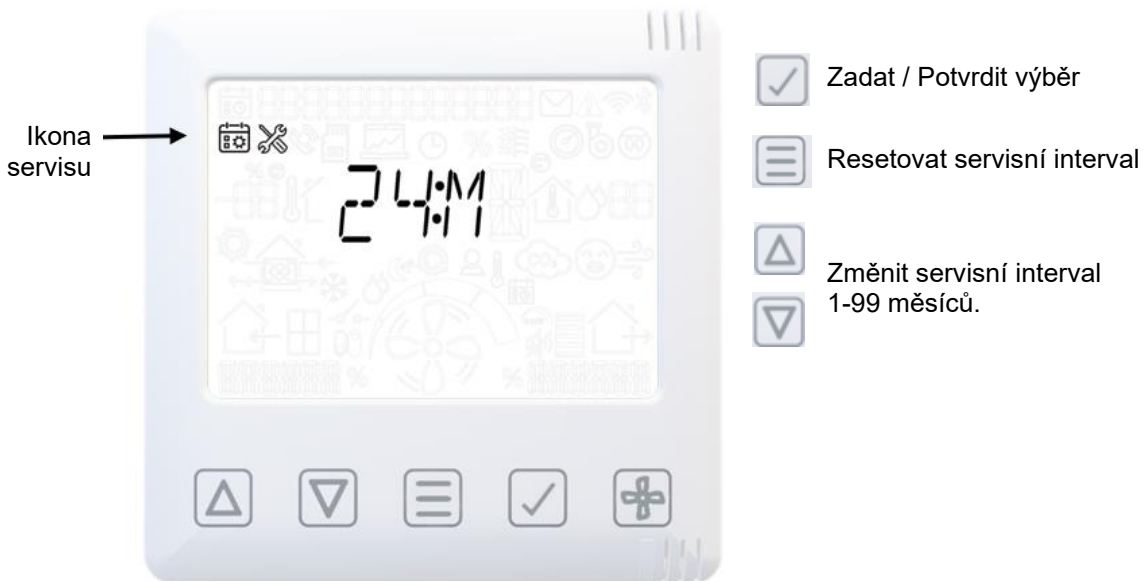


Změnit zonální ovládání 1-15  
nebo

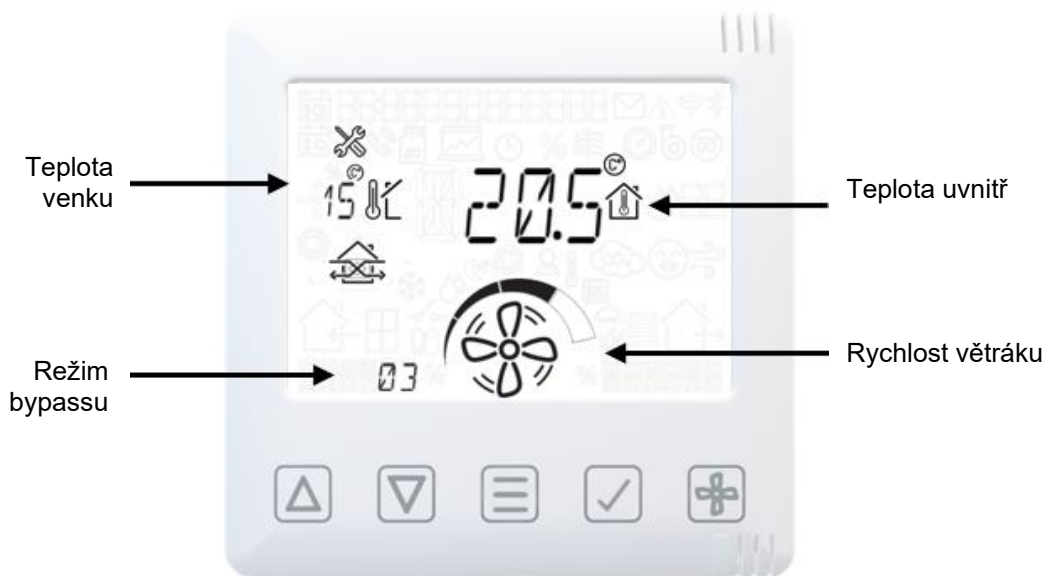


Metodu ovládání teploty,  
vlhkosti, 0-10V, CO2

## Nabídka pro techniky – Servisní intervaly



## Nabídka pro techniky – Letní bypass



- Stisknout 1x pro režim bypassu

00 = Deaktivováno (nedoporučuje se)  
 01 = Normální bypass  
 02 = Svěží večerní  
 03 = Svěží noční  
 Viz více na str. 38

- Změnit rychlost větráku – Nízká, Normální, Vysoká, Náporové čištění



- Stiskněte 2x pro teplotu uvnitř
- Stiskněte 3x pro teplotu venku
- Stiskněte 4x pro návrat do hlavní nabídky

- Změnit o pole nahoru/dolů

## Nabídka pro techniky – Vlhkost

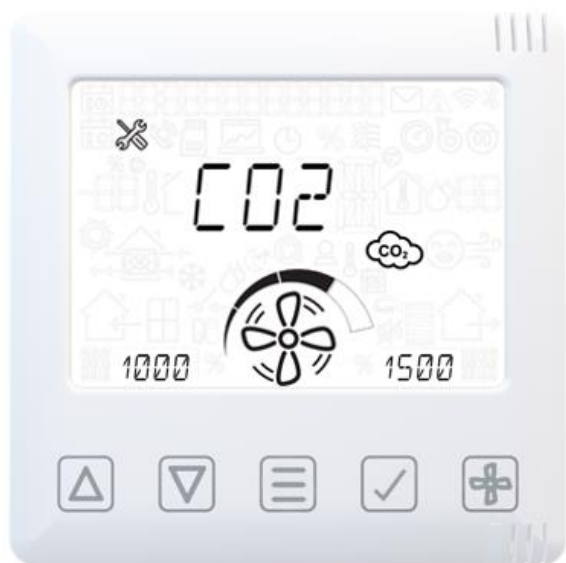


- Zadat / Potvrdit výběr
- Změnit relativní vlhkost v rozmezí 50-90 %
- 70 % výchozí

**Rychlé zvýšení lze aktivovat/deaktivovat v aplikaci. zároveň s dobami odezvy na prostředí/ doběhu.**

## Nabídka pro techniky – Prahová hodnota CO2

Zobrazuje se pouze, pokud je nainstalované interiérové čidlo CO2.



- Zadat / Potvrdit výběr
- Změnit rychlost větráku – Nízká, Normální, Vysoká, Náporové čištění



- Změnit prahovou hodnotu CO2 v ppm
- 1000–2000 výchozí

## Nabídka pro techniky – Datum/čas



Zadat / Potvrdit výběr

Změnit zadání v polích níže:

YY = Rok  
 MM = Měsíc  
 DD = Den  
 HH = Hodiny  
 MM = Minuty

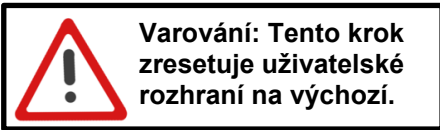
## Nabídka pro techniky – Změna PIN



Zadat / Potvrdit výběr

Změnit kód PIN 1-9

## Nabídka pro techniky – Výchozí nastavení



Stiskem a přidržením tlačítka nabídka na 15 sekund se provede reset na výchozí stav, včetně rychlostí při zprovoznění.

LED se rozsvítí červeně.

## Tvrký reset rozhraní člověk/stroj (HMI)



Stiskněte a přidržte tlačítko nabídky na 15 vteřin.

LED se rozsvítí červeně.

Stiskněte ikonu zaškrtnutí pro potvrzení zresetování rozhraní HMI.

NEBO

Stiskem nabídky potvrďte zresetování jednotky.

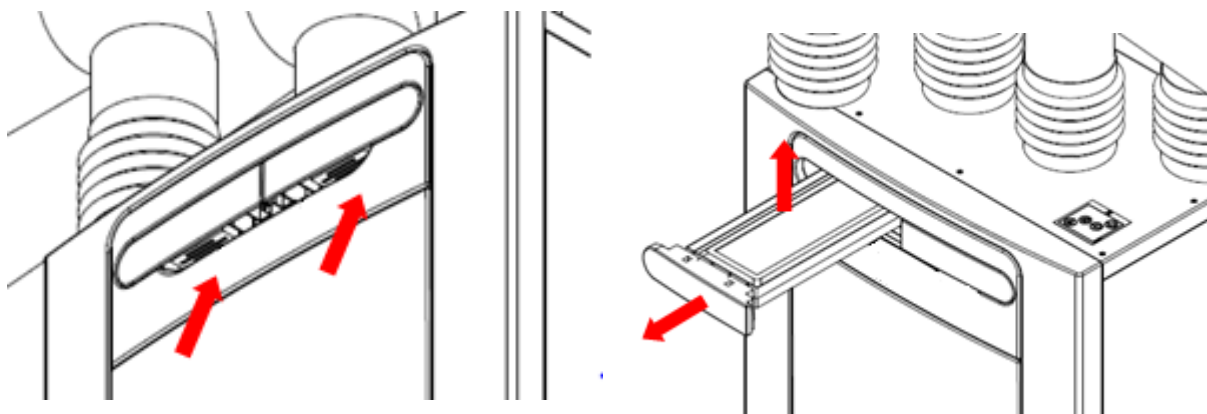
## Údržba filtrů

Jednotky pro rekuperaci tepla vyžadují pravidelnou údržbu. Tato jednotka byla navržena tak, aby umožňovala snadný přístup pro provádění údržby.

Jestliže jednotka zobrazí varovný symbol a varovný kód: W-12 čištění/výměna filtru je opožděna za termínem. Pokud se objeví oznámení N-1, bude filtr potřebovat vyčištění/výměnu během následujícího měsíce.

Tato zpráva připomíná nutnost zkontrolovat, zda filtry nejsou znečištěny natolik, že blokují průtok vzduchu nebo propouštějí nečistoty. Rychlost zanášení filtrů se může podstatně lišit v závislosti na prostředí a činnosti v dané budově. Seznam náhradních filtrů viz str. 33.

1. Filtrové zásuvky otevřete stisknutím chrániče nahoru a vysunutím zásuvky ven.
2. Zvedněte každý filtr ven a vyčistěte ho jemným poklepáním, nebo jej v případě potřeby opatrně vysajte vysavačem.



3. Vložte filtry nazpět.
4. Zavřete filtrové zásuvky a ověřte, že se západky zaaretovaly do zamknuté polohy.
5. Po údržbě filtrů lze vynulovat časovač filtrů za pomoci ovladače (viz str. 22).

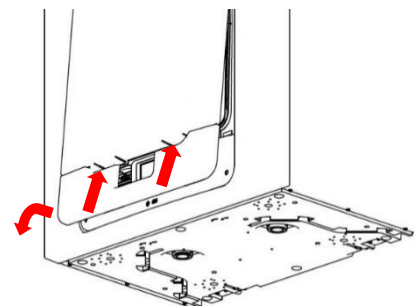
## Pravidelná údržba

**VAROVÁNÍ**

**BĚHEM ÚDRŽBY MUSEJÍ BÝT FYZICKY ODPOJENY OD NAPÁJECÍHO ZDROJE VENTILÁTORY A PŘÍDAVNÁ ŘÍDICÍ ZAŘÍZENÍ.**

**Buňka výměníku tepla**

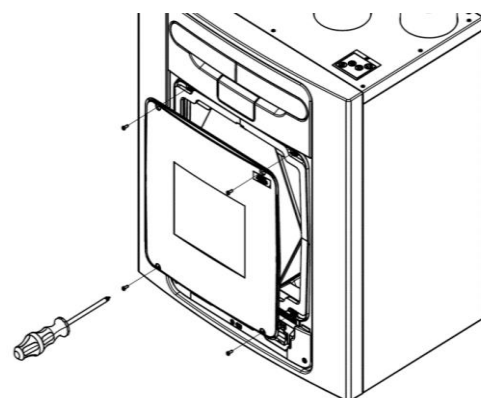
**Krok 1:** Sejměte vnější kryt stisknutím úchytek po obou stranách řídicího modulu a zvednutím krytu ven z dolní hrany.



**Krok 2:** Vyjměte vnitřní dvířka vyšroubováním 4 pojistných šroubů.



**Poznámka:** (Při usazování vnitřních dvířek zpět na jednotku dbejte na to, aby šipka byla ve vyznačené poloze vzhůru).



**Krok 3:** Vysuňte výměník tepla ven z jednotky. (Pokud jde vyjmutí buňky z jednotky ztuhla, potáhněte za popruh buňky shora, a pak zdola).

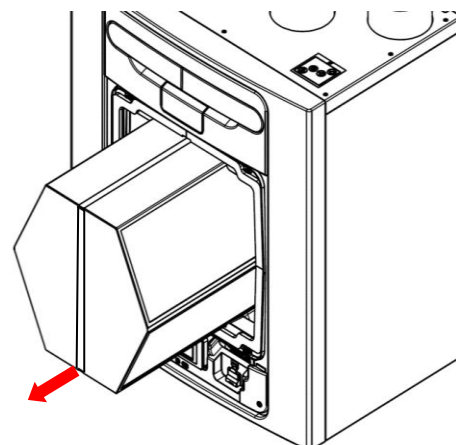


**Varování:** Lišty buňky mají ostré hrany. Nestrkejte ruce do rohů a noste rukavice.

**Krok 4:** Umyjte vnější kryt a výměník tepla teplou vodou s jemným detergentem (jako je tekutý prostředek Milton) a důkladně je vysušte.



**POZNÁMKA:** Zajistěte, aby se el. komponenty a kabeláž uvnitř jednotky nedostaly do styku s vodou.

**Motory**

Prohlédněte motory, zda na listech rotoru nejsou nánosy prachu a nečistot, které by mohly vést k nevyváženosti a zvýšené hlučnosti motoru. V případě potřeby motor vysajte vysavačem nebo vyčistěte.

**Odtok kondenzátu**

Ověřte, že je trubka odtoku kondenzátu bezpečně připojena a uvnitř prostá nečistot. V případě potřeby ji vyčistěte. Postarejte se, aby lapač, pokud je vybaven vodní zátkou, byl naplněný příslušnou hladinou vody.

**Upevnění**

Ověřte, že jsou všechny upevňovací prvky jednotky a držáku na zeď dostatečně dotažené a že nedošlo k jejich uvolnění. V případě potřeby je znovu dotáhněte.



## Náhradní díly

U společnosti Vent-Axia lze objednat následující náhradní díly:

Č. dílu	Popis
??????	Hlavní deska PCBA – 300
411622	Řídicí modul (rozhraní HMI s displejem)
472667	Filtry G3, 2 v jednom balení
477360	Filtry G3, 50 v jednom balení
411689	Filtry G4, 2 v jednom balení
472669	Filtry M5, 2 v jednom balení
472671	Filtry F7, 2 v jednom balení
472673	Sestava posuvu motoru
472675	Sestava motoru letního bypassu
411976	Čidla teploty/vlhkosti T1 a T3 (zelenožlutá)
472679	Čidlo teploty T2 (červená)
472683	Čidlo teploty T4 (hnědá)
411708	Čidlo CO2/teploty vlhkosti T1 (zelená)
411706	Čidlo CO2/teploty vlhkosti T3 (žlutá)
476354	Držák na zeď
476356	Víčko a šroub pro odvod kondenzátu
476306	Entalpická buňka

## Diagnostika problémů

V případě problému vždy řešte dané potíže s jednotkou postupem dle těchto typů:

- **Kód oznámení**, který se zobrazuje na řídicí jednotce.  
Upozornění na oznámení indikuje, že brzy nastane termín servisu/údržby.
- **Varovný kód**, který se zobrazuje na řídicí jednotce.  
Varovný kód je doporučením a ihned nezastaví funkci jednotky.
- **Chybové hlášení**, které se zobrazuje na řídicí jednotce.  
Je možné, že jednotka přestala fungovat z důvodu závady.
- **Chybový indikátor LED**, je-li připojen. (Závady a varování).

### Kódy servisu/závady

Požádejte o pomoc poskytovatele servisu, sdělte mu číslo chybového hlášení a výrobní číslo produktu, které se nachází za předním krytem.

Poznámka: Existuje-li chyba po dobu kratší než 5 minuty, kód chyby se nezobrazí.

Kódy závad	
ID	Příčina
F-1	Termistor přívodu vzduchu
F-2	Termistor odvodu vzduchu
F-3	Větrák přívodu
F-4	Větrák odvodu
...	
F-32	Ztráta komunikace s HMI

Varovné kódy	
ID	Příčina
W-1	Teplota přiváděného vzduchu
W-2	Teplota odváděného vzduchu
W-3	Teplota přehříváče
W-4	Relativní vlhkost na vstupu
W-5	Relativní vlhkost na výstupu
W-6	Průtok přiváděného vzduchu
W-7	Průtok odváděného vzduchu
W-8	Čidlo levého filtru
W-9	Čidlo pravého filtru
W-10	Přetlak v systému
W-11	Přehříváč sepnul
W-12	Termín čištění filtru překročen
W-13	Termín servisu překročen
W-14	Ztráta spojení čidlem v síti
W-15	BMS offline

Kódy oznámení	
ID	Příčina
N-1	Termín čištění filtru nadchází
N-2	Termín servisu nadchází

Mohou existovat zde neuvedené kódy, proto vždy dbejte na seznamování s nejnovějšími kódy varování a závad na našich webových stránkách u příslušného produktu a na jejich stažení.

## Samokontrola při zapnutí napájení

Zabliká ČERVENÁ LED „X“krát, podle nastaveného upozornění.  
Např. „Úložiště“ 3x bliknutí – pauza – 3x bliknutí ...

### Jednotka MHVR (rozhraní HMI)

Selhání samokontrol	
Blikání	HMI
1	RNG – Periférie generátor náhodných čísel (RNG) selhala jako součást samokontrolní rutiny
2	Flash – DS-45DB081E inicializace flash čipu selhala
3	Storage – Chyba přístupu čtení/zapisování na flash úložiště
4	HMI – Inicializace UC1677LCD (ovladač LCD) selhala
5	CapSense – Chyba při inicializaci CAP1298
6	SHT3x – Inicializace čidla selhala
7	ESP32 – Bez odezvy na Sync událost jako součást samokontroly
8	RF868 – Neproběhla inicializace Core 2 nebo selhalo Auto Tune (automatické ladění, bude doplněno)
9	Applnit – Chyba spojená s inicializací modulů aplikace

### MVHR (základní deska)

Selhání samokontrol	
Blikání	Základní deska
1	RNG – Periférie generátor náhodných čísel (RNG) selhala jako součást samokontrolní rutiny
2	RTC – Inicializace RTC selhala
3	<i>Eeprom(rezervace) – zatím se nepoužívá</i>
4	Flash – DS-45DB081E inicializace flash čipu selhala
5	Storage – Chyba přístupu čtení/zapisování na flash úložiště
6	External RAM – Inicializace FM24V01A RAM čipu selhala
7	Ventilation Engine – Neproběhla inicializace kritického jádra (engine) ventilace
8	Applnit – Chyba spojená s inicializací modulů aplikace
9	Modbus – Inicializace protokolu Modbus selhala

## Příslušenství

Č. dílu	Popis
496429	Temp/RH Wired & Wireless RS485 & RF868 (teplota/rel.vlhkost drátový a bezdrátový)
496431	Temp/RH Battery Powered (baterií napájený teplota/rel. vlhkost)
496433	CO2 +Temp & RH Wired & Wireless (CO2 + teplota a rel.vlhkost drátový a bezdrátový)
496438	PIR Wired & Wireless (drátový a bezdrátový)
496437	Speed Switch 4-WAY Battery, Wireless (White) (čtyřsměrný přepínač rychlosti bateriový, bezdrátový, bílá)
497689	Speed Switch 4-WAY Battery, Wireless (Černý) (čtyřsměrný přepínač rychlosti bateriový, bezdrátový, černá)
496620	Speed Switch 4-WAY Mains, Wireless (White) (čtyřsměrný přepínač rychlosti síťový, bezdrátový, bílá)
497693	Speed Switch 4-WAY Mains, Wireless (Black) (čtyřsměrný přepínač rychlosti síťový, bezdrátový, černá)
496621	Speed Switch 4-WAY Mains, Wired (White) (čtyřsměrný přepínač rychlosti síťový, drátový, bílá)
497697	Speed Switch 4-WAY Mains, Wired (Black) (čtyřsměrný přepínač rychlosti síťový, drátový, černá)
411628	Wall-Mounting HMI Kit (sada HMI k nástěnné montáži)
476356	ADVBS / Condensation drain (odtok kondenzátu)

## Nastavení průtoku vzduchu

Jednotka má čtyři (4) uživatelsky definované rychlosti, které lze zvolit v nabídce přednastavení nebo v aplikaci. Názvy režimů rychlosti si lze uživatelsky zadat v aplikaci.

Výchozí názvy režimů rychlosti: -

- Nízký
- Normální (výchozí režim provozu jednotky)
- Vysoký
- Náporové čištění

## Protimrazová ochrana

Protimrazová ochrana je nutná pro prevenci zmrznutí kondenzátu ve výměníku tepla při nízkých teplotách. Proces je plně automatický. Metoda použitá k protimrazové ochraně je závislá na modelu a budově, ve které je nainstalována.

U budov s rychlostí úniku 3m<sup>3</sup>/h nebo nižší (při tlaku 50 Pa) se musí používat rovnotlaký režim protimrazové ochrany. Rovnotlaký režim se musí také používat, když je přítomno spalovací zařízení bez vyhrazeného přívodu vzduchu.

### Průtok (nerovnotlaký)

Režim Průtok snižuje průtok Přívodu a zvyšuje průtok Odtahu v různých poměrech v závislosti na teplotě vstupního vzduchu. Jednotka bude pokračovat v rekuperaci tepla až do teploty „-20°C“. V tomto okamžiku jednotka přepne do režimu „Pouze odtah“.

### Bypass (rovnotlaký)

Režim Bypass otevře Letní bypass a přestane rekuperovat teplo, dokud se venkovní teplota dostatečně nezvýší.

## Režim Letní bypass

Jednotka MVHR má funkci inteligentního letního bypassu (SBP), která dle potřeby obchází výměník tepla a zajišťuje volné chlazení, které se spíná, když je požadovaná teplota v interiéru vyšší než teplota okolního prostředí.

Poznámka: Objem vzduchu dodávaný tímto ventilačním systémem představuje zlomek objemu nutného k vytápění či chlazení prostor a sám o sobě nebude stačit k ochlazení místnosti. Nicméně k tomu trochu přispěje.

### Režimy provozu

Režim bypassu	Provoz
00 : Vypnuto	Funkce letního bypassu je deaktivovaná; bypass se bude aktivovat při odmrazování
01 : Normální	Jednotka poběží v režimu Normální, nebude-li zrušen.
02 : Svěží večerní	Jednotka poběží 5 hodin ve vybraném uživatelském režimu, pak se vrátí na Normální, není-li zrušen.
03 : Svěží noční*	Jednotka poběží ve vybraném uživatelském režimu, nebude-li zrušen.

Režim bypassu se zprovozní, dojde-li k překročení prahových hodnot pokojové i venkovní teploty, a když je venkovní teplota nižší než teplota pokojová.

**Vnitřní teplota:** Jde o max. požadovanou pokojovou teplotu. Nad nastavenou teplotou v interiéru se letní bypass uvede do chodu.

Pokojová teplota by měla být nastavena o 2–3 °C výše než termostat ústředního topení, aby nedošlo k provozu v zimě, a o 2–3 °C níže než jakýkoli případně nainstalovaný termostat klimatizace.

**Venkovní teplota:** Jde o min. povolenou teplotu venkovního vzduchu. Teplota vzduchu musí být nad touto hodnotou pro provoz bypassu. Tuto hodnotu použijte k prevenci provozu bypassu v zimě.

**Doporučená venkovní teplota je 14 °C a je nastavena jako odpovídající pro vaši oblast.**

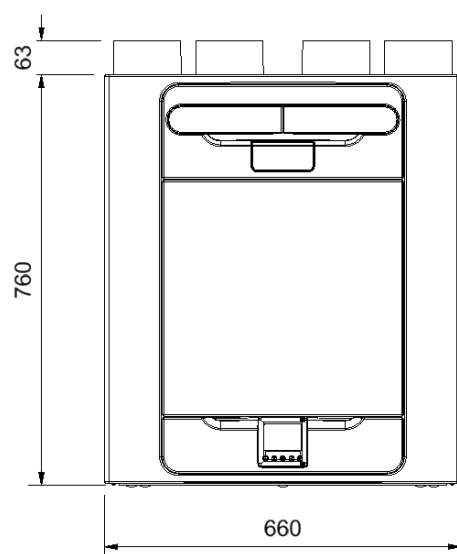
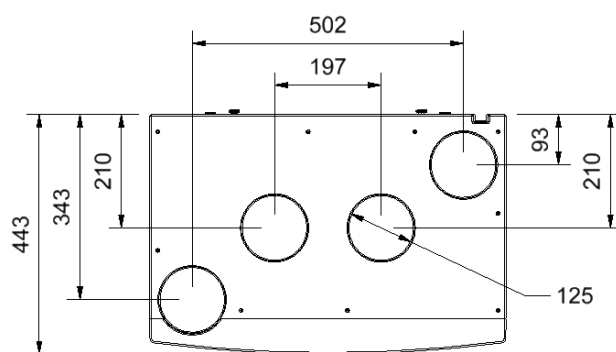
Režim bypassu se zruší, když buď:

- teplota pokojového vzduchu klesne pod prahovou hodnotu Vnitřní teploty, anebo
- teplota venkovního vzduchu klesne pod prahovou hodnotu Venkovní teploty.

Doporučujeme, aby byl vybraný uživatelský režim zvolený pro režim Svěží večerní a Svěží noční vyšší než Normální průtok vzduchu, aby se teplota v interiéru snížila rychleji.

\*Režim Svěží noční je určen pro použití v noci, když má chlazení vyšší prioritu než jakékoli zvýšení hluku. Vezměte v úvahu, že vzduchový hluk systému je ovlivňován rychlostí průtoku, konstrukcí potrubí a rozložením, velikostí a typem použitých větracích otvorů v místnostech. Pokud bude třeba něco vylepšit, obraťte se na svého instalačního pracovníka.

## Rozměry produktu



Pro odkrytí typového štítku sejměte přední kryt (viz str. 12).  
(Štítek je umístěn vpravo od ovladače.)

## Výchozí nastavení

Parametry	Nastavení
<b>Obrazovky uvedení do provozu</b>	
Země	Velká Británie
Datum	Automaticky – nastaveno z výroby
Konfigurace	Vpravo
Kontrola filtrů	12 měsíců
Letní bypass	Normální
Názvy režimů	Nízká, Normální, Vysoká, Náporové čištění <b>(pouze v aplikaci)</b>
<b>Uživatelský režim</b>	
Vysoký přívod/odtah	50 %
Normální přívod/odtah	30 %
Nízký přívod/odtah	20 %
Náporové čištění přívodu/odtahu	100 %
Rel. vlhk. režim	Zapnuto
Rel. vlhk. hodnota	70 %
Režim řízení	Normální
Protimrazová ochrana	Průtokem
Plán. program 1	Všechny dny nastaveny na 0:00 (zap.), 00:00 (vyp.) – neaktivní
Plán. program 2	Všechny dny nastaveny na 0:00 (zap.), 00:00 (vyp.) – neaktivní
Tel. servis	Nenastaveno <b>(lze nastavit v aplikaci)</b>
Nastavit kód	0000
Teplota v interiéru	25 C
Venkovní teplota	14 C
Vysoká Doběh	Vypnuto <b>(LS a SW pouze v aplikaci)</b>
Vysoká Doběh nast. čas	15
Vysoká Zpoždění	Vypnuto <b>(pouze v aplikaci)</b>
Vysoká Zpoždění nast. čas	00 <b>(pouze v aplikaci)</b>
LS1/LS2	Uživatel. režim 3 (Vysoká)
SW1/SW2/SW3/SW4/SW5	Uživatel. režim 3 (Vysoká)
Proporcionalita 1/2	Vlhkost – Vysoká, Normální (70 %) CO2 – Vysoká (2000 ppm), Normální (1000 ppm) Teplota – Vysoká (27 °C), Normální (17 °C)



## Informační list produktu – Lokální řízení podle potřeby (LDC)

Název:	Vent-Axia
Kód modelu:	20525 – Sentinel Kinetic Advance S
Třída SEC	A+
Hodnota SEC („průměrné“)	-43.03
Hodnota SEC („teplé“)	-17.88
Hodnota SEC („chladné“)	-87.71
Vyžadován štítek? (Ano/Ne = mimo působnost)	Ano
Deklarován jako: RVU nebo NRVU/UVU nebo BVU	RVU/BVU
Otáčky pohonu	Proměnné otáčky
Typ HRS (rekuperační, regenerační, žádný)	Rekuperační
Teplná účinnost: [(%), NA (pokud se neuvádí)]	89
Max. průtok (m <sup>3</sup> /h)	378
Max. příkon (W): (při max. průtoku)	190
LWA: Hladina akustického výkonu (dB)	56.0
Ref. průtok (m <sup>3</sup> /h)	0.07350
Ref. rozdíl tlaků (Pa)	50
SPI [W/(m <sup>3</sup> /h)]	0.25
Faktor řízení a typologie řízení: (CTRL/typologie)	
Faktor řízení; CTRL	0.65
Typologie řízení	Lokální řízení podle potřeby
Deklarováno: - Max. míra vnitřní a vnější netěsnosti (%) pro jednotky BVU nebo propouštění (pouze pro regenerační výměníky tepla), - Míra vnější netěsnosti (%) pro jednotky UVU s potrubím;	<5 % uvnitř, <5 % venku
Směšovací poměr pro jednotky BVU bez potrubí, které nejsou určeny k vybavení jednou potrubní přípojkou na straně přívodu ani odtahu vzduchu;	Neuvádí se
Umístění a popis vizuálního varování ohledně filtrů pro jednotky RVU určené k použití s filtry, včetně textu zdůrazňujícího význam pravidelné výměny filtrů pro výkon a energetickou účinnost jednotky	Viz Uživatelská příručka
Pro jednotky UVU (Pokyny pro instalaci mřížek přívodu/odvodu na fasádu podle předpisů)	Ve výčtu varování a závad
Internetová adresa (pro Pokyny pro demontáž)	<a href="http://www.vent-axia.com">www.vent-axia.com</a>
Odchytky citlivosti při +20/-20 Pa: (pro VU bez potrubí)	Neuvádí se
Vzduchotěsnost – vnitřní/vnější prům. (m <sup>3</sup> /h) (pro VU bez potrubí)	Neuvádí se
Roční spotřeba elektřiny: AEC (kWh/a) na m <sup>2</sup>	1.75
Roční spotřeba elektřiny: AEC (kWh/a) na 100 m <sup>2</sup>	175
Roční úspora tepla: AHS (kWh/a)	
AHS: Průměrné	46.73
AHS: Teplé	21.13
AHS: Chladné	91.41

## Likvidace

### DŮLEŽITÉ INFORMACE O SPRÁVNÉ LIKVIDACI ZAŘÍZENÍ PODLE EVROPSKÉ SMĚRNICE 2002/96/ES

Tento spotřebič nesmí být likvidován spolu s komunálním odpadem. Musí se odevzdat na sběrném místě tříděného odpadu, nebo ho lze vrátit při koupi nového spotřebiče prodejci, který zajišťuje sběr použitých přístrojů.

Dodržováním těchto pravidel přispějete k udržení, ochraně a zlepšování životního prostředí, k ochraně zdraví a k šetrnému využívání přírodních zdrojů.

Tento symbol přeškrtnuté a podtržené popelnice v návodu nebo na výrobku znamená povinnost, že se spotřebič musí zlikvidovat odevzdáním na sběrném místě.



*Evidenční číslo výrobce: 02771/07-ECZ*



**REGULUS spol. s r.o.**

E-mail: [obchod@regulus.cz](mailto:obchod@regulus.cz)

Web: [www.regulus.cz](http://www.regulus.cz)

