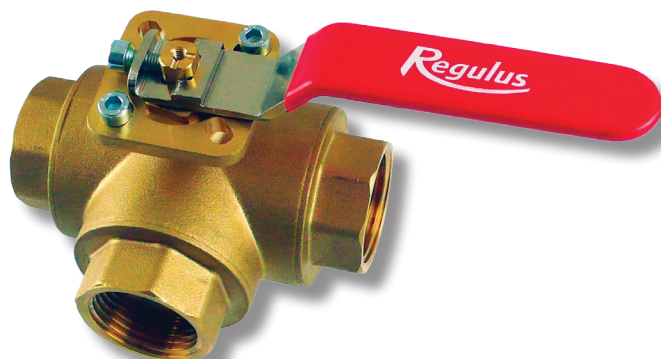


Regulus

www.regulus.cz



VZK M 3xx

Návod na instalaci a použití
TŘÍCESTNÝ ZÓNOVÝ KULOVÝ VENTIL
VZK M 3xx

CZ

VZK M 3xx

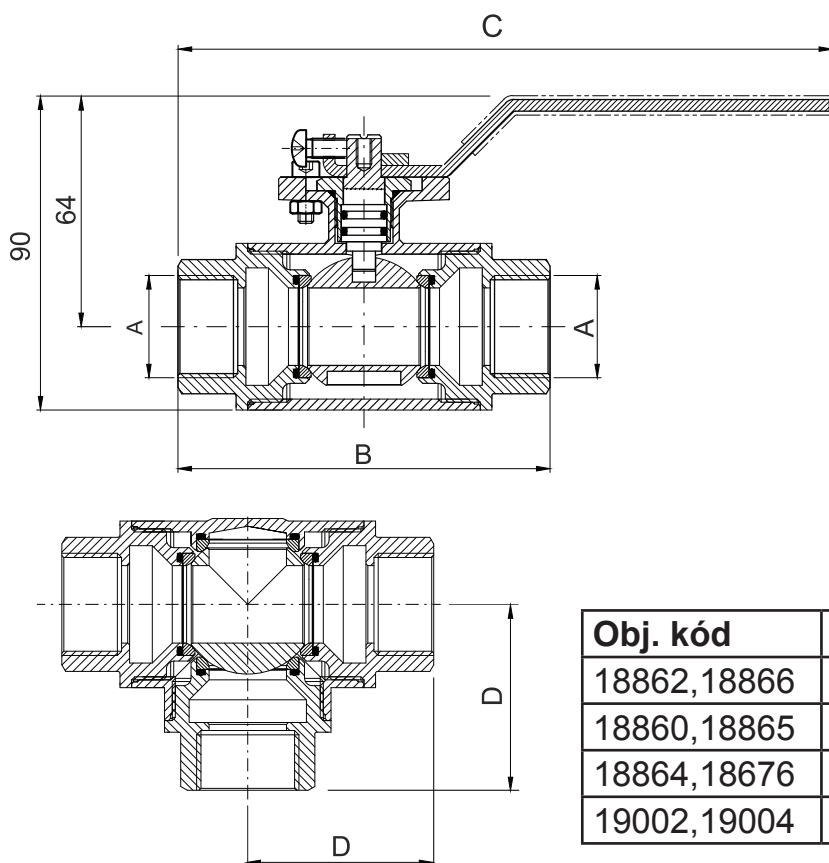
1. ÚVOD

Třícestný zónový ventil s ručním ovládáním nalézá uplatnění v otopných a solárních systémech. Ventil v průběhu přepínání nepřerušuje průtok kapaliny společným hrdlem. Směr průtoku kapaliny je signalizován drážkou na vřetení. Ventilem může kapalina proudit oběma směry (společné hrdlo může být použito jako vstupní i jako výstupní).

2. TECHNICKÉ ÚDAJE

| Obj. kód | Označení | Připoj. závit | Vrtání koule | Kvs [m ³ /h] – kolmý směr | Kvs [m ³ /h] – přímý směr | Hmotnost [kg] |
|----------|------------------|---------------|--------------|--------------------------------------|--------------------------------------|---------------|
| 18862 | VZK M 325 L 3/4F | G 3/4" F | L | 13,1 | - | 1,2 |
| 18860 | VZK M 325 L 1F | G 1" F | L | 14,3 | - | 1,2 |
| 18864 | VZK M 325 L 5/4F | G 5/4" F | L | 14,3 | - | 1,2 |
| 19002 | VZK M 325 L 6/4M | G 6/4" M | L | 14,3 | - | 1,3 |
| 18866 | VZK M 325 T 3/4F | G 3/4" F | T | 13,1 | 20,0 | 1,2 |
| 18865 | VZK M 325 T 1F | G 1" F | T | 14,3 | 28,3 | 1,2 |
| 18867 | VZK M 325 T 5/4F | G 5/4" F | T | 14,3 | 28,3 | 1,2 |
| 19004 | VZK M 325 T 6/4M | G 6/4" M | T | 14,3 | 28,3 | 1,3 |

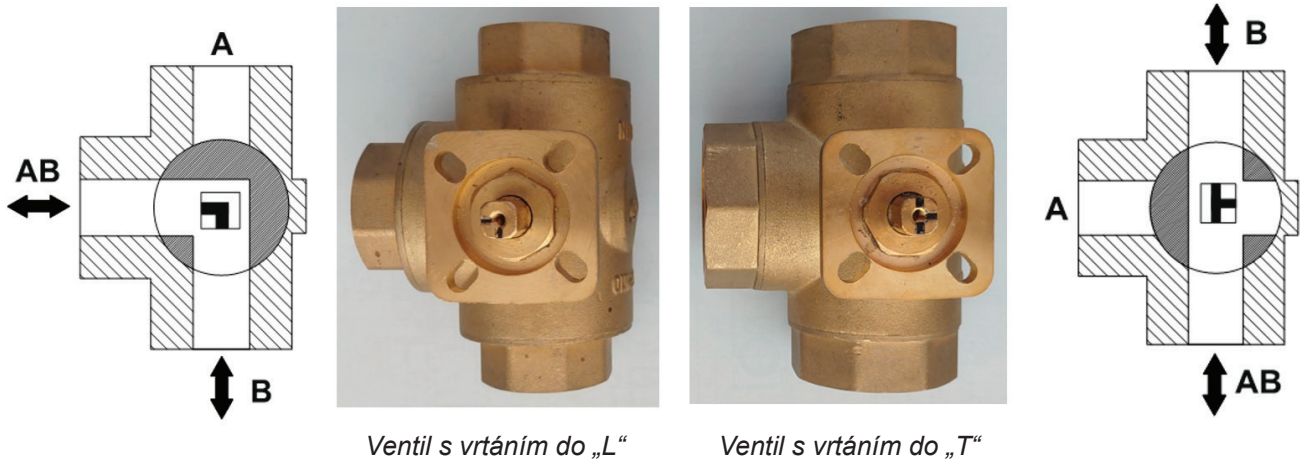
Rozměrové schéma:



| Obj. kód | A | B | C | D |
|--------------|----------|-----|-----|----|
| 18862, 18866 | G 3/4" F | 104 | 174 | 52 |
| 18860, 18865 | G 1" F | 104 | 174 | 52 |
| 18864, 18867 | G 5/4" F | 104 | 174 | 52 |
| 19002, 19004 | G 6/4" M | 128 | 184 | 64 |

Směr proudění ventilem

Kapalina může ventilem proudit oběma směry (společné hrdlo může být použito jako vstupní i jako výstupní)



Technické údaje

| | |
|--------------------------------|------------|
| Max. pracovní tlak | 10 bar |
| Max. pracovní teplota kapaliny | 110 °C |
| Úhel přestavení ventilu | 90° |
| Pracovní teplota okolí | 5 až 40 °C |
| Max. rozdíl tlaků | 10 bar |

Materiály

| | |
|-----------------|------------------|
| Tělo ventilu | Mosaz CW617N |
| Vřeteno ventilu | Mosaz CW617N |
| Koule ventilu | Chromovaná mosaz |
| O – kroužky | EPDM, FPM |
| Těsnění | PTFE |

