

Návod

# ČERPADLOVÁ TERMOSTATICKÁ SKUPINA - pro kotle a krby REGOMAT



# 1 Úvod

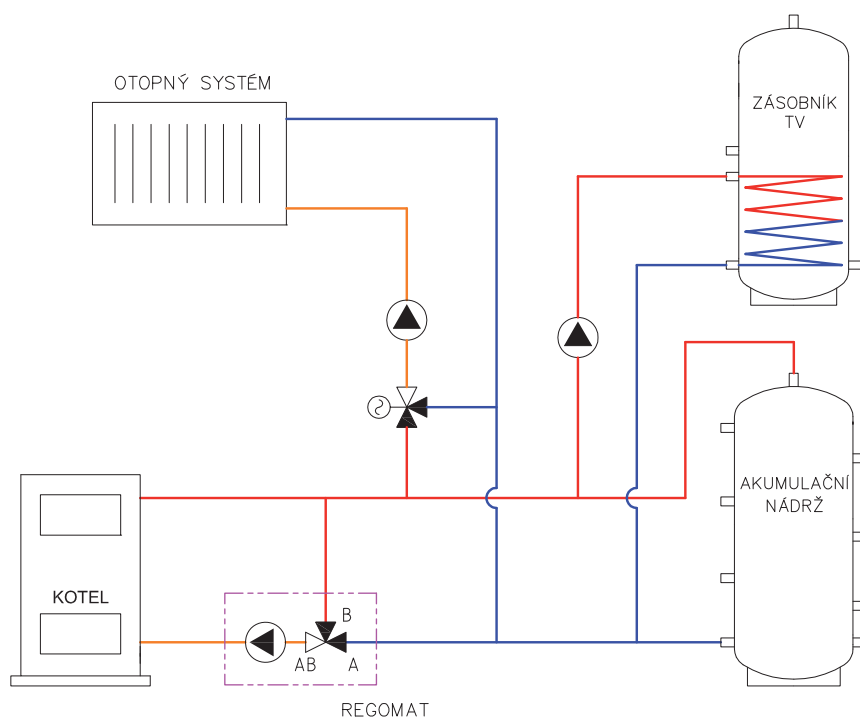
Čerpadlová termostatická skupina REGOMAT urychluje instalaci kotlů tím, že obsahuje všechny důležité komponenty nutné pro ochranu kotle. Je určen pro montáž přímo na vstupní potrubí kotle nebo na zed.

Tato čerpadlová skupina je určena pro kotle a krby na tuhá paliva.

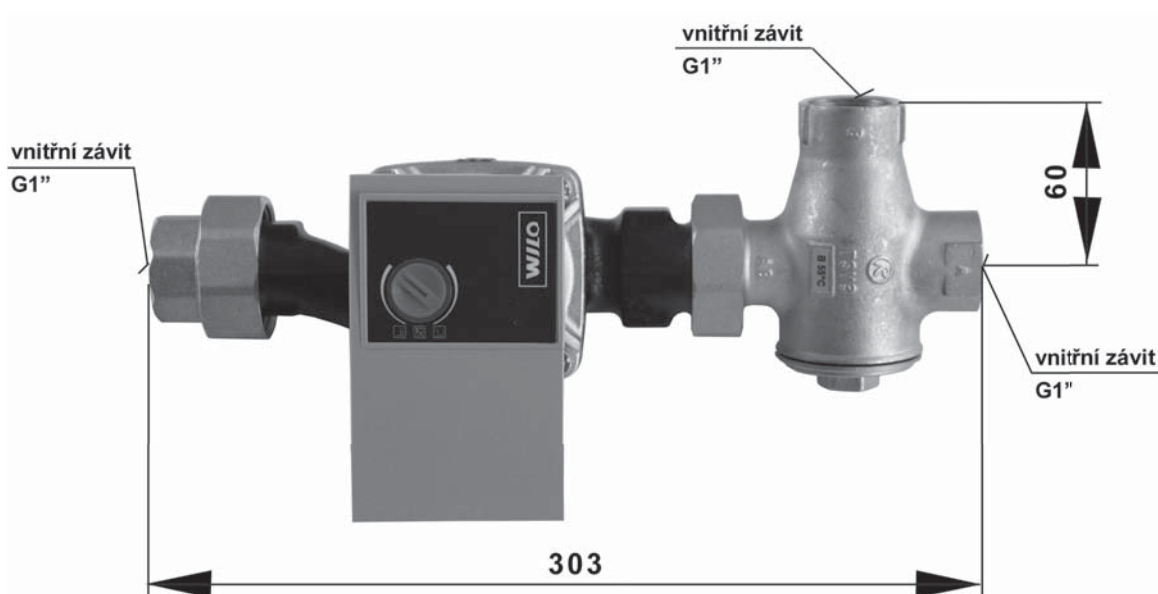
## 2 Popis funkce čerpadlové termostatické skupiny Regomat

Regomat udržuje teplotu zpátečky do kotle (krbu) minimálně na otevírací teplotě ventilu a tím zabráňuje nízkoteplotní korozi a zanášení kotle. Zabráňuje kondenzaci a dehtování kotle. Kotel tak pracuje s vyšší účinností a prodlužuje se jeho životnost.

## 3 Hydraulické schéma čerpadlové termostatické skupiny Regomat



## 4 Připojovací rozměry čerpadlové termostatické skupiny Regomat



## 5 Komponenty čerpadlové termostatické skupiny Regomat :

- » čerpadlo otopného systému
- » termostatický směšovací ventil TSV3B
- » šroubení k čerpadlu

## 6 Popis funkce a vyvážení ventilu TSV3B



Termostatický směšovací ventil TSV B má zabudovanou termostatickou vložku, která zavírá vstup „A“ (z otopného systému), pokud je vratná voda do kotle (výstup „AB“) nižší než jmenovitá. Po dosažení jmenovité teploty termostat pomalu otevírá vstup „A“ vratné vody z otopného systému tak, aby po smíchání s horkou vodou z výstupu kotle (vstup „B“) bylo dosaženo jmenovité teploty vratné vody do kotle (výstup „AB“). Zároveň zavírá vstup „B“, čímž omezuje přítok horké vody z by-passu až do jeho úplného těsného uzavření. Odpadá tím nutnost použití vyvažovacího ventilu.

Termostatický směšovací ventil je vyroben z mosazi, těsnění člena a zátky je z EPDM, těsnění kuželky je z NBR.

## 7 Čerpadla: Wilo Star ST 25/7 - 180mm 9h, G6/4"

**Wilo Yonos Para 25/1-6 RKC, 180mm, G6/4"**

**Grundfos ALPHA2L 25-40, 180mm, G6/4"**

### Konstrukce

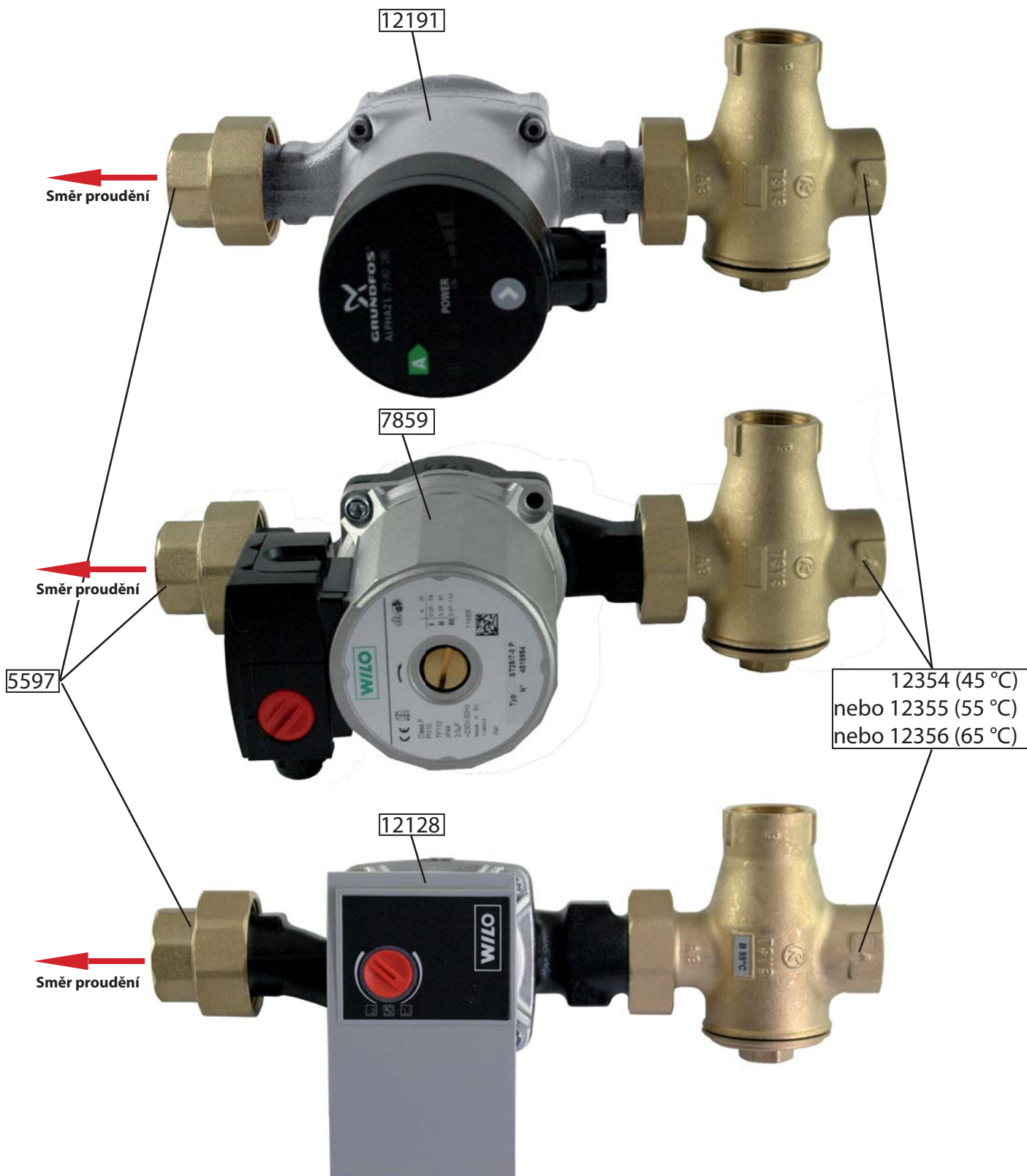
Mokroběžná oběhová čerpadla s připojením na závit. Volitelné stupně otáček pro přizpůsobení výkonu.

### Použití

Všechny systémy teplovodního vytápění, průmyslové cirkulační systémy, systémy cirkulace studené vody a klimatizační jednotky.



# Komponenty Regomat



03/2014